



NAVODILA ZA UPORABO

Števec z LCD prikazovalnikom Trumeter 7016

Kataloška št.: 10 17 65

KAZALO

TEHNIČNI PODATKI	3
NAČIN POČASNEGA DELOVANJA.....	3
PRIKLOPI	4
DIMENZIJE	4
GARANCIJSKI LIST	5

TEHNIČNI PODATKI

ZASLON

- črn, LCD, 6 mm znaki
- 6 znakov
- vodilne ničle območja so skrite

BATERIJA

- zamenljiva 1.5V gumbna baterija, vrsta 386 ali SR43

VHOD ŠTEVCA

Način počasnega delovanja

- pulzna širina največ 18 Hz, najmanj 27 mS

Način hitrega delovanja

- pulzna širina največ 0.2 Hz, najmanj 27 mS

TEMPERATURA DELOVANJA

-10°C do +60°C

TEMPERATURA SHRANJEVANJA

-10°C do +60°C

TEŽA

7,5 g

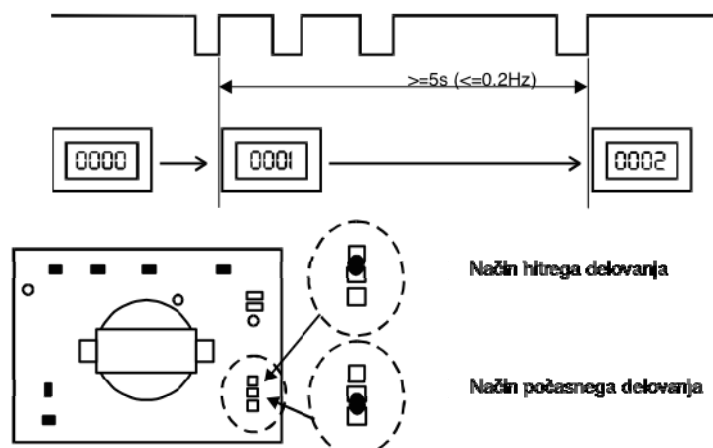
MATERIAL

Jasno polikarbonatno ohišje in okvir iz črnega ABS

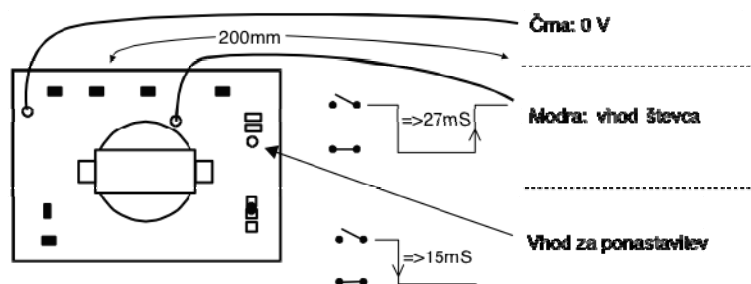
ZAŠČITA OKOLJA

IP40 / DIN40050

NAČIN POČASNEGA DELOVANJA

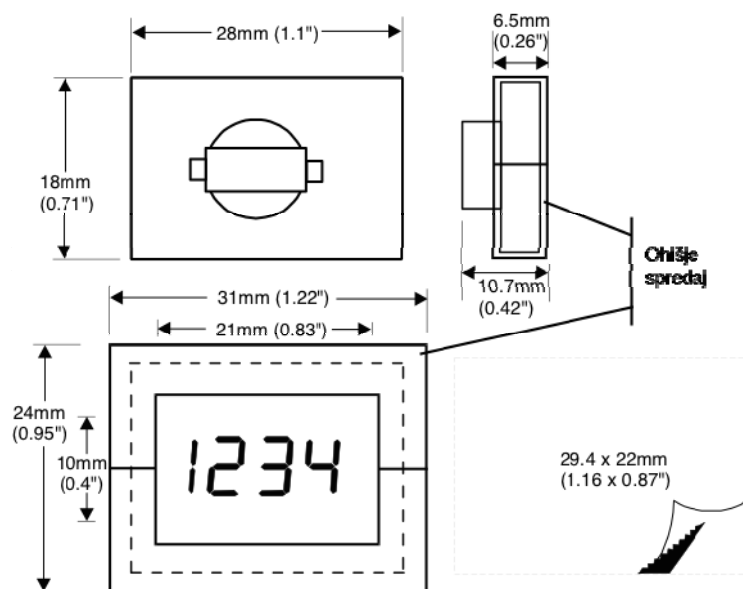


PRIKLOPI



Oba vhoda sta odbojna ("debounced") za odpiranje ali zapiranje kontakta.

DIMENZIJE





GARANCIJSKI LIST

Conrad Electronic d.o.o. k.d.
Ljubljanska c. 66, 1290 Grosuplje
Fax: 01/78 11 250, Tel: 01/78 11
248
www.conrad.si, info@conrad.si

Izdelek: **Števec z LCD prikazovalnikom Trumeter 7016**
Kat. št.: **10 17 65**

Garancijska izjava:

Proizvajalec jamči za kakovost oziroma brezhibno delovanje v garancijskem roku, ki začne teči z izročitvijo blaga potrošniku. **Garancija velja na območju Republike Slovenije. Garancija za izdelek je 1 leto.**

Izdelek, ki bo poslan v reklamacijo, vam bomo najkasneje v skupnem roku 45 dni vrnili popravljenega ali ga zamenjali z enakim novim in brezhibnim izdelkom. Okvare zaradi neupoštevanja priloženih navodil, nepravilne uporabe, malomarnega ravnanja z izdelkom in mehanske poškodbe so izvzete iz garancijskih pogojev. **Garancija ne izključuje pravic potrošnika, ki izhajajo iz odgovornosti prodajalca za napake na blagu.**

Vzdrževanje, nadomestne dele in priklopne aparate proizvajalec zagotavlja še 3 leta po preteku garancije.

Servisiranje izvaja proizvajalec sam na sedežu firme CONRAD ELECTRONIC SE, Klaus-Conrad-Strasse 1, Nemčija.

Pokvarjen izdelek pošljete na naslov: Conrad Electronic d.o.o. k.d., Ljubljanska cesta 66, 1290 Grosuplje, skupaj z izpolnjenim garancijskim listom.

Prodajalec: _____

Datum izročitve blaga in žig prodajalca:

Garancija velja od dneva izročitve izdelka, kar kupec dokaže s priloženim, pravilno izpolnjenim garancijskim listom.