



NAVODILA ZA UPORABO

Infrardeči termometer Fluke 62 Max

Kataloška št.: 10 22 67

FLUKE®

Kazalo

| | |
|-------------------------------|---|
| Uvod | 2 |
| Kontakt | 2 |
| Varnostni napotki | 2 |
| Simboli | 3 |
| Vzdrževanje | 3 |
| Menjava baterije | 3 |
| Čiščenje naprave | 3 |
| Tehnični podatki | 4 |
| Standardi in dovoljenja | 4 |
| Uporaba naprave | 5 |
| Garancijski list | 8 |

UVOD

Fluke Infrardeči termometer 62MAX/62MAX+ (naprava) lahko temperaturo površine določi z merjenjem infrardeče energije, ki jo oddaja površina merjenega predmeta. Upoštevajte, da japonski modeli naprav prikazujejo samo °Celzija.

Opozorilo:

Pred uporabo naprave preberite vse varnostne napotke.

KONTAKT

Pokličite na spodnjo telefonsko številko:

v Evropi: +31 402-675-200

kjerkoli v svetu: +1-425-446-5500

Ali pa obiščite spletno stran www.fluke.com.

Za registracijo vaše naprave pojdite na <http://register.fluke.com>.

Za ogled, tiskanje ali prenos najsodobnejših dodatkov k navodilom za uporabo, pojdite na <http://us.fluke.com/usen/support/manuals>.

VARNOSTNI NAPOTKI








Opozorilo

Za preprečitev poškodb oči in telesnih poškodb:

- **Pred uporabo naprave preverite ali so na embalaži vidni znaki poškodb. Če je izdelek videti poškodovan, ga ne uporabljajte. Preglejte da na njem ni razpok ali manjkajočih plastičnih delov.**
- **Glejte informacije o stopnji emisije za dejanske temperature. Odsevni predmeti imajo nižjo temperaturo od dejansko izmerjenih temperatur. Ti predmeti predstavljajo nevarnost opeklin.**

- Z optičnimi orodji (na primer z daljnogledi, teleskopi, mikroskopi) ne glejte neposredno v laser. Optična orodja lahko laser izostrijo in s tem predstavljajo nevarnost za poškodbe oči.
- Ne glejte direktno v laser. Ne usmerjajte ga direktno v ljudi ali živali in tudi ne posredno na odbojne površine.
- Napravo uporabljajte samo kot je navedeno, sicer lahko pride do nevarnega izpostavljanja laserskemu sevanju.
- Napravo lahko uporabljajo otroci, starejši od 8 let, in osebe z zmanjšanimi fizičnimi, senzoričnimi ali umskimi sposobnostmi ali s premalo izkušenj in znanja, če jih pri uporabi nadzira oseba, ki je zadolžena za njihovo varnost, ali so prejele navodila za varno uporabo in razumejo z njimi povezane nevarnosti.
- Naprava ne sme biti na dosegu otrok, mlajših od 8 let.

SIMBOLI

| | |
|---|--|
|  | Opozorilo, tveganje nevarnosti; pomembna informacija; glejte navodila za uporabo |
|  | Ta izdelek je skladen z označevanjem direktive OEEO. Nameščena etiketa ponazarja, da električnega/elektronskega izdelka ni dovoljeno odlagati med splošne gospodinjske odpadke. Kategorija izdelka: Skladno s Prilogo I direktive OEEO, se ta proizvod uvršča v kategorijo izdelkov 9: "Nadzorni in kontrolni inštrumenti". Izdelka ne odlagajte med splošne gospodinjske odpadke. Informacije o recikliranju lahko poiščete na Fluke spletni strani |
|  | Opozorilo. Laser. |
|  | Baterija |
|  | Skladnost z direktivami EU |
|  | Skladnost z ustreznimi avstralskimi standardi |
|  | Skladnost s kitajskim meteorološkim certifikatom |

VZDRŽEVANJE

Previdno

Za preprečevanje poškodb termometra ne puščajte na ali v bližini predmetov z visokimi temperaturami.

MENJAVA BATERIJE

Če želite namestiti ali zamenjati baterijo AA IEC LR06, odprite prostor za baterije in baterijo zamenjajte kot prikazuje slika 16.

ČIŠČENJE NAPRAVE

Na vlažno gobico ali mehko krpo nanesite milo in očistite ohišje naprave. Z mehko vatirano palčko previdno obrišite površino naprave. Vatirano palčko lahko navlažite z vodo. Glejte sliko 17.

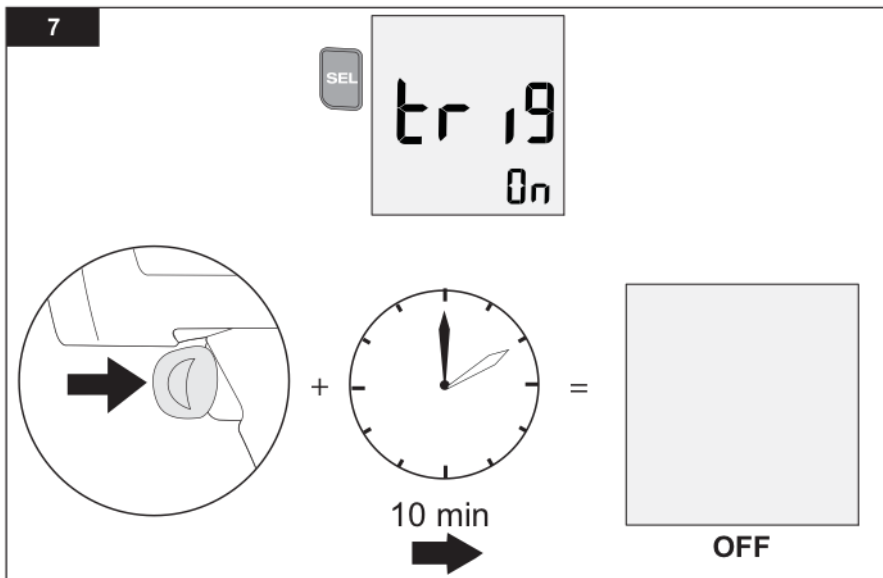
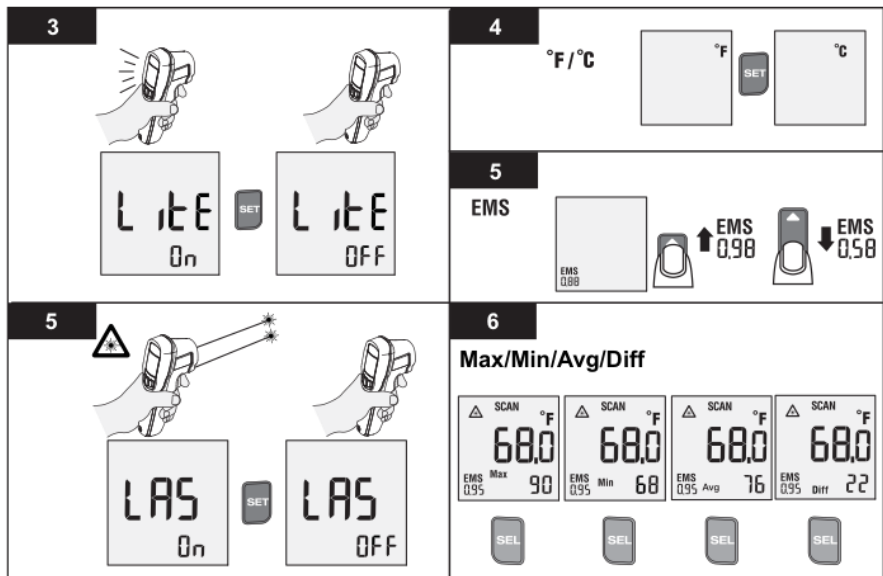
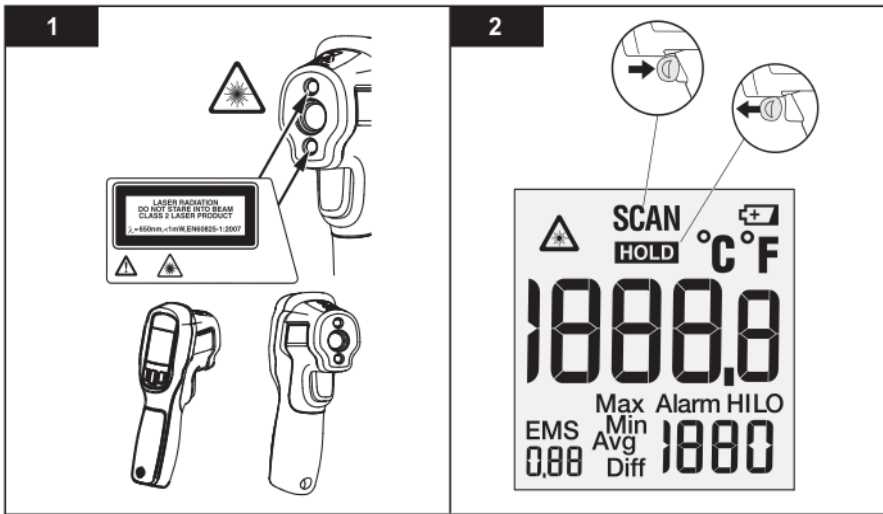
TEHNIČNI PODATKI

| | 62MAX | 62MAX+ |
|-------------------------------|---|---|
| Temperaturno območje | -30°C do 500°C | -30°C do 650°C |
| Natančnost | ≥ 0°C: ±1.5°C ali ±1.5% meritve, katerikoli je večji ≥ -10°C do < 0°C: ±2°C < -10°C: ±3°C | ≥ 0°C: ±1°C ali ±1% meritve, katerikoli je večji ≥ -10°C do < 0°C: ±2°C < -10°C: ±3°C |
| Odzivni čas (95%) | <500 ms (95% meritve) | <300 ms (95% meritve) |
| Spektralni odziv | 8 do 14 mikronov | |
| Stopnja emisije | 0.10 do 1.00 | |
| Optična ločljivost | 10:1 (izračunano pri 90% energije) | 12:1 (izračunano pri 90% energije) |
| Ločljivost zaslona | 0.1 °C | |
| Ponovljivost (% meritve) | ±0.8% meritve ali ±1.0°C, katerikoli je večji | ±0.5% meritve ali ±0.5°C, katerikoli je večji |
| Moč | 1 AA IEC LR06 baterija | |
| Življenjska doba baterije | 10 ur z laserjem in osvetlitvijo | 8 ur z laserjem in osvetlitvijo |
| Teža | 255g | |
| Dimenzije | 1755 x 85 x 75 mm | |
| Temperatura za delovanje | 0°C do 50°C | |
| Temperatura za shranjevanje | -20°C do 60°C (brez baterije) | |
| Vlažnost pri delovanju | 10% do 90% RH ne-kondenzirajoča pri 30°C | |
| Nadmorska višina delovanja | 2000 metrov nad morjem | |
| Nadmorska višina shranjevanja | 12.000 metrov nad morjem | |
| IP Ocena | IP 54 glede na IEC 60529 | |
| Preizkus padca | 3 metri | |
| Vibracije in šok | IEC 68-2-6 2.5g, 10 do 200 Hz, IEC 68-2-27, 50 g, 11 ms | |
| EMC | EN 61326-1:2006 EN 61326-2:2006 | |

STANDARDI IN DOVOLJENJA

Skladnost: ES/IEC 61010-1
 Laserska varnost: ES 60825-1 razred II
 Standard: implementacija Q/SXAV37

UPORABA NAPRAVE



8

9

10

11

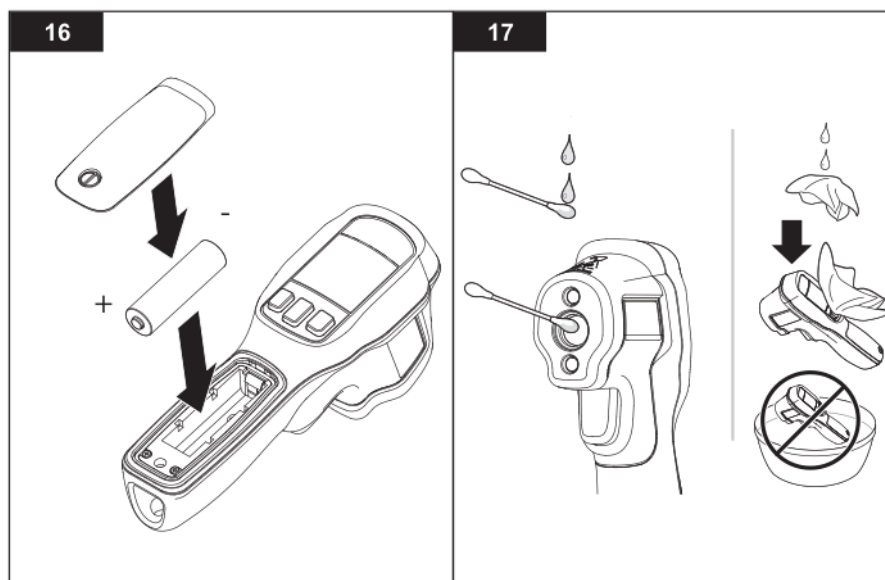
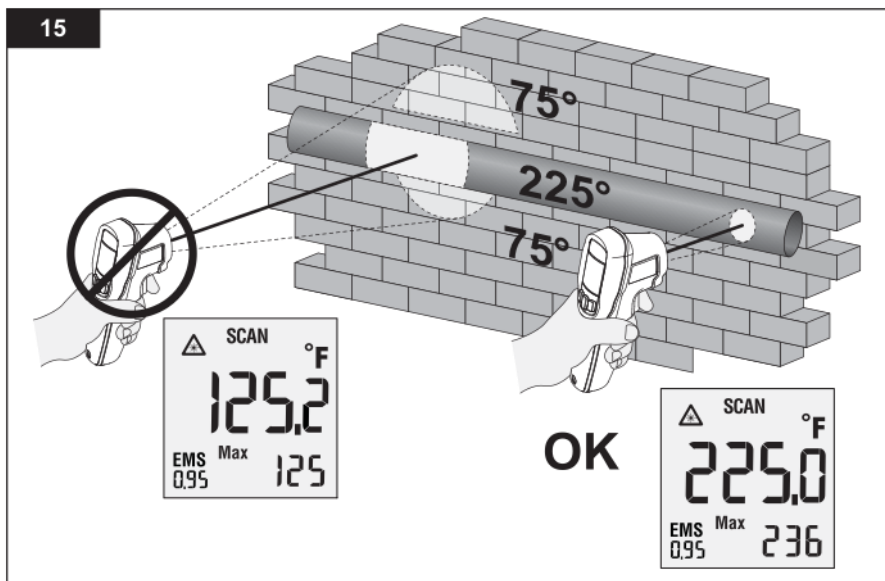
12

62 MAX
D:S = 10:1

13

62 MAX +
D:S = 12:1

14



Fluke Europe B.V.
P.O. Box 1186
5602 B.D. Eindhoven
Nizozemska



GARANCIJSKI LIST

Izdelek: **Infrardeči termometer Fluke 62 Max**
Kat. št.: **10 22 67**

Conrad Electronic d.o.o. k.d.
Ljubljanska c. 66, 1290 Grosuplje
Faks: 01/78 11 250
Telefon: 01/78 11 248
www.conrad.si, info@conrad.si

Garancijska izjava:

Dajalec garancije Conrad Electronic d.o.o.k.d., jamči za kakovost oziroma brezhibno delovanje v garancijskem roku, ki začne teči z izročitvijo blaga potrošniku. **Garancija velja na območju Republike Slovenije. Garancija za izdelek je 1 leto.**

Izdelek, ki bo poslan v reklamacijo, vam bomo najkasneje v skupnem roku 45 dni vrnili popravljenega ali ga zamenjali z enakim novim in brezhibnim izdelkom. Okvare zaradi neupoštevanja priloženih navodil, nepravilne uporabe, malomarnega ravnanja z izdelkom in mehanske poškodbe so izvzete iz garancijskih pogojev. **Garancija ne izključuje pravic potrošnika, ki izhajajo iz odgovornosti prodajalca za napake na blagu.**

Vzdrževanje, nadomestne dele in priklopne aparate proizvajalec zagotavlja še 3 leta po preteku garancije.

Servisiranje izvaja družba CONRAD ELECTRONIC SE, Klaus-Conrad-Strasse 1, 92240 Hirschau, Nemčija.

Pokvarjen izdelek pošljete na naslov: Conrad Electronic d.o.o. k.d., Ljubljanska cesta 66, 1290 Grosuplje, skupaj z računom in izpolnjenim garancijskim listom.

Prodajalec:

Datum izročitve blaga in žig prodajalca:

Garancija velja od dneva izročitve izdelka, kar kupec dokaže s priloženim, pravilno izpolnjenim garancijskim listom.