



NAVODILA ZA UPORABO

Infrardeči termometer Fluke 62 Max+

Kataloška št.: 10 22 68

FLUKE®

KAZALO

UVOD	2
KONTAKT	2
VARNOSTNI NAPOTKI	2
SIMBOLI	3
VZDRŽEVANJE.....	3
MENJAVA BATERIJE	4
ČIŠČENJE NAPRAVE	4
TEHNIČNI PODATKI.....	4
STANDARDI IN DOVOLJENJA.....	5
UPORABA NAPRAVE	5
GARANCIJSKI LIST	9
PREVOD IZVIRNE IZJAVE EU O SKLADNOSTI.....	10
IZVIRNA IZJAVA EU O SKLADNOSTI.....	11

UVOD

Fluke Infrardeči termometer 62MAX/62MAX+ (naprava) lahko temperaturo površine določi z merjenjem infrardeče energije, ki jo oddaja površina merjenega predmeta. Upoštevajte, da japonski modeli naprav prikazujejo samo °Celzija.

Opozorilo:

Pred uporabo naprave preberite vse varnostne napotke.

KONTAKT

Pokličite na spodnjo telefonsko številko:

v Evropi: +31 402-675-200
kjerkoli v svetu: +1-425-446-5500

Ali pa obiščite spletno stran www.fluke.com.

Za registracijo vaše naprave pojdite na <http://register.fluke.com>.

Za ogled, tiskanje ali prenos najsodobnejših dodatkov k navodilom za uporabo, pojdite na <http://us.fluke.com/usen/support/manuals>.








VARNOSTNI NAPOTKI

Opozorilo

Za preprečitev poškodb oči in telesnih poškodb:

- **Pred uporabo naprave preverite ali so na embalaži vidni znaki poškodb. Če je izdelek videti poškodovan, ga ne uporabljajte. Preglejte da na njem ni razpok ali manjkajočih plastičnih delov.**
- **Glejte informacije o stopnji emisije za dejanske temperature. Odsevni predmeti imajo nižjo temperaturo od dejansko izmerjenih temperatur. Ti predmeti predstavljajo nevarnost opeklin.**
- **Z optičnimi orodji (na primer z daljnogledi, teleskopi, mikroskopi) ne glejte neposredno v laser. Optična orodja lahko laser izostrijo in s tem predstavljajo nevarnost za poškodbe oči.**
- **Ne glejte direktno v laser. Ne usmerjajte ga direktno v ljudi ali živali in tudi ne posredno na odbojne površine.**
- **Napravo uporabljajte samo kot je navedeno, sicer lahko pride do nevarnega izpostavljanja laserskemu sevanju.**
- **Napravo lahko uporabljajo otroci, starejši od 8 let, in osebe z zmanjšanimi fizičnimi, senzoričnimi ali umskimi sposobnostmi ali s premalo izkušenj in znanja, če jih pri uporabi nadzira oseba, ki je zadolžena za njihovo varnost, ali so prejele navodila za varno uporabo in razumejo z njimi povezane nevarnosti.**
- **Naprava ne sme biti na dosegu otrok, mlajših od 8 let.**
- **Otroci ne smejo izvajati čiščenja in vzdrževanja naprave, razen če so starejši od 8 let in pod nadzorom.**

SIMBOLI

	Opozorilo, tveganje nevarnosti; pomembna informacija; glejte navodila za uporabo
	Ta izdelek je skladen z označevanjem direktive OEEO. Nameščena etiketa ponazarja, da električnega/elektronskega izdelka ni dovoljeno odlagati med splošne gospodinjske odpadke. Kategorija izdelka: Skladno s Prilogo I direktive OEEO, se ta proizvod uvršča v kategorijo izdelkov 9: "Nadzorni in kontrolni inštrumenti". Izdelka ne odlagajte med splošne gospodinjske odpadke. Informacije o recikliranju lahko poiščete na Fluke spletni strani
	Opozorilo. Laser.
	Baterija
	Skladnost z direktivami EU
	Skladnost z ustreznimi avstralskimi standardi
	Skladnost s kitajskim meteorološkim certifikatom

VZDRŽEVANJE

Previdno

Za preprečevanje poškodb termometra ne puščajte na ali v bližini predmetov z visokimi temperaturami.

MENJAVA BATERIJE

Če želite namestiti ali zamenjati baterijo AA IEC LR06, odprite prostor za baterije in baterijo zamenjajte kot prikazuje slika 16.

ČIŠČENJE NAPRAVE

Na vlažno gobico ali mehko krpo nanesite milo in očistite ohišje naprave. Z mehko vatirano palčko previdno obrišite površino naprave. Vatirano palčko lahko navlažite z vodo. Glejte sliko 17.

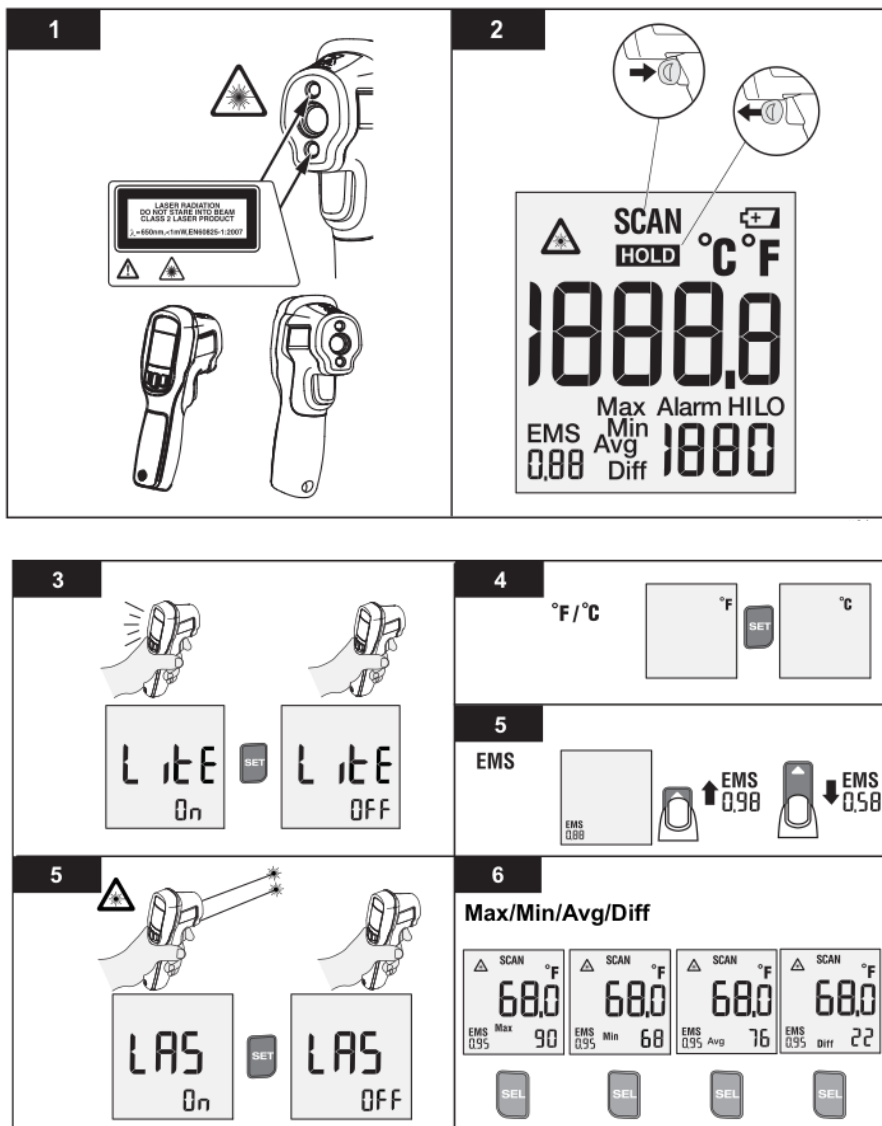
TEHNIČNI PODATKI

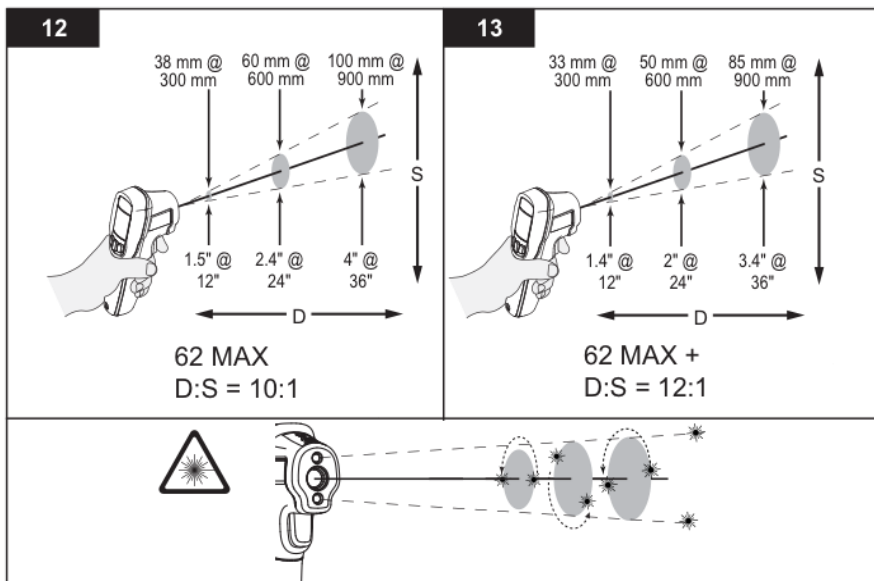
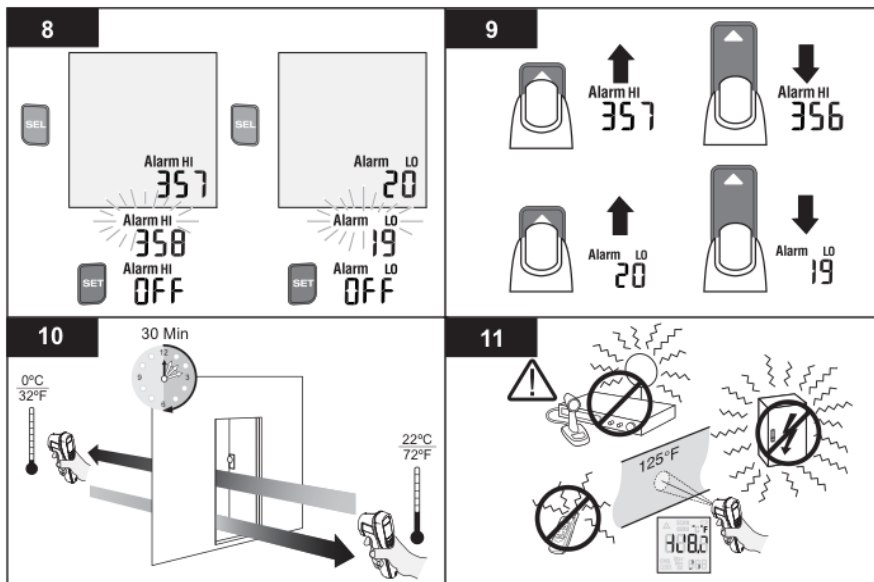
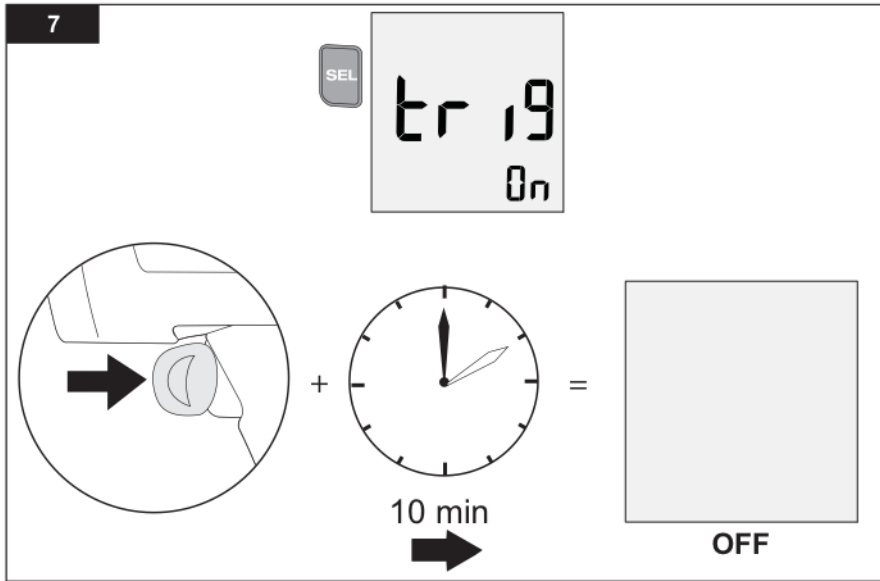
	62MAX	62MAX+
Temperaturno območje	-30°C do 500°C	-30°C do 650°C
Natančnost	≥ 0°C: ±1.5°C ali ±1.5% meritve, katerakoli je večji ≥ -10°C do < 0°C: ±2°C < -10°C: ±3°C	≥ 0°C: ±1°C ali ±1% meritve, katerakoli je večji ≥ -10°C do < 0°C: ±2°C < -10°C: ±3°C
Odzivni čas (95%)	<500 ms (95% meritve)	<300 ms (95% meritve)
Spektralni odziv	8 do 14 mikronov	
Stopnja emisije	0.10 do 1.00	
Optična ločljivost	10:1 (izračunano pri 90% energije)	12:1 (izračunano pri 90% energije)
Ločljivost zaslona	0.1 °C	
Ponovljivost (% meritve)	±0.8% meritve ali ±1.0°C, katerikoli je večji	±0.5% meritve ali ±0.5°C, katerikoli je večji
Moč	1 AA IEC LR06 baterija	
Življenjska doba baterije	10 ur z laserjem in osvetlitvijo	8 ur z laserjem in osvetlitvijo
Teža	255g	
Dimenzije	1755 x 85 x 75 mm	
Temperatura za delovanje	0°C do 50°C	
Temperatura za shranjevanje	-20°C do 60°C (brez baterije)	
Vlažnost pri delovanju	10% do 90% RH ne-kondenzirajoča pri 30°C	
Nadmorska višina delovanja	2000 metrov nad morjem	
Nadmorska višina shranjevanja	12.000 metrov nad morjem	
IP Ocena	IP 54 glede na IEC 60529	
Preizkus padca	3 metri	
Vibracije in šok	IEC 68-2-6 2.5g, 10 do 200 Hz, IEC 68-2-27, 50 g, 11 ms	
EMC	EN 61326-1:2006 EN 61326-2:2006	

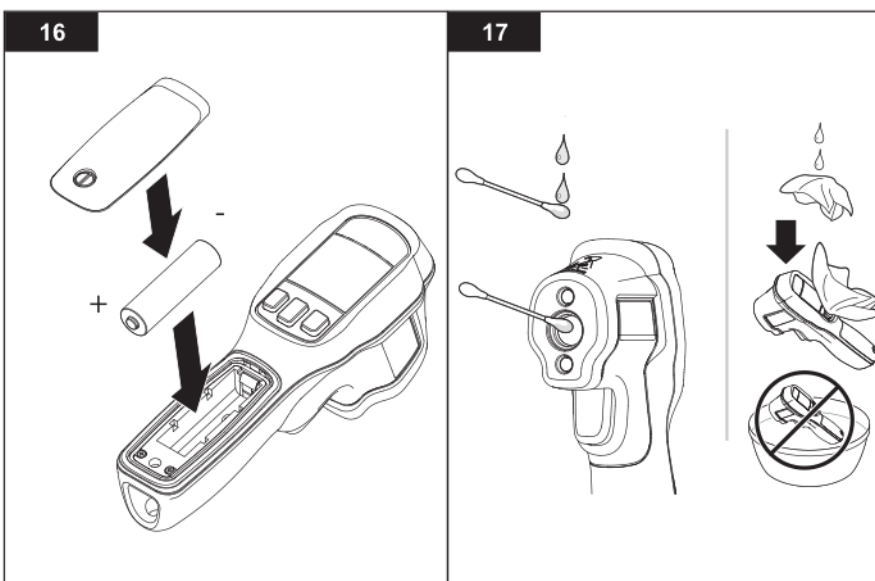
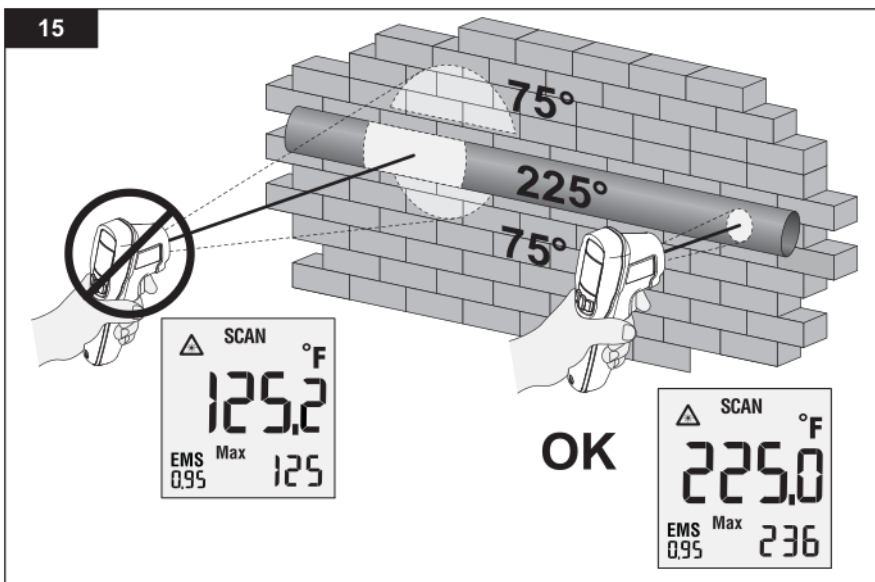
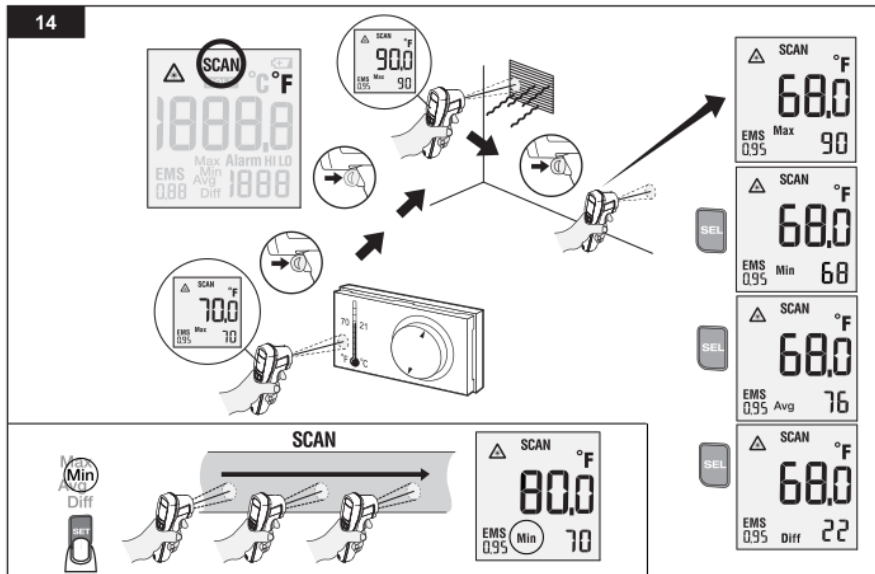
STANDARDI IN DOVOLJENJA

Skladnost: ES/IEC 61010-1
 Laserska varnost: ES 60825-1 razred II
 Standard: implementacija Q/SXAV37

UPORABA NAPRAVE







Fluke, proizvajalec: Fluke Europe B.V., P.O. Box 1186, 5602 B.D. Eindhoven, Nizozemska.

Fluke Europe B.V.
P.O. Box 1186
5602 B.D. Eindhoven
Nizozemska



GARANCIJSKI LIST

Conrad Electronic d.o.o. k.d.
Ljubljanska c. 66, 1290 Grosuplje
Faks: 01/78 11 250
Telefon: 01/78 11 248
www.conrad.si, info@conrad.si

Izdelek: **Infrardeči termometer Fluke 62 Max+**
Kat. št.: **10 22 68**

Garancijska izjava:

Dajalec garancije Conrad Electronic d.o.o.k.d., jamči za kakovost oziroma brezhibno delovanje v garancijskem roku, ki začne teči z izročitvijo blaga potrošniku. **Garancija velja na območju Republike Slovenije. Garancija za izdelek je 1 leto.**

Izdelek, ki bo poslan v reklamacijo, vam bomo najkasneje v skupnem roku 45 dni vrnili popravljenega ali ga zamenjali z enakim novim in brezhibnim izdelkom. Okvare zaradi neupoštevanja priloženih navodil, nepravilne uporabe, malomarnega ravnanja z izdelkom in mehanske poškodbe so izvzete iz garancijskih pogojev. **Garancija ne izključuje pravic potrošnika, ki izhajajo iz odgovornosti prodajalca za napake na blagu.**

Vzdrževanje, nadomestne dele in priklopne aparate proizvajalec zagotavlja še 3 leta po preteku garancije.

Servisiranje izvaja družba CONRAD ELECTRONIC SE, Klaus-Conrad-Strasse 1, 92240 Hirschau, Nemčija.

Pokvarjen izdelek pošljete na naslov: Conrad Electronic d.o.o. k.d., Ljubljanska cesta 66, 1290 Grosuplje, skupaj z računom in izpolnjenim garancijskim listom.

Prodajalec:

Datum izročitve blaga in žig prodajalca:

Garancija velja od dneva izročitve izdelka, kar kupec dokaže s priloženim, pravilno izpolnjenim garancijskim listom.

PREVOD IZVIRNE IZJAVE EU O SKLADNOSTI



FLUKE®

IZJAVA EU O SKLADNOSTI

Identifikacija izdelka:

Prva izdaja: 2012

Infrardeči termometer Fluke 62 MAX in 62 MAX+

Izjava o skladnosti:

Ta izjava o skladnosti se izda na izključno odgovornost proizvajalca in temelji na vzorčnem preizkusu tipa izdelka z uporabo sistema upravljanja kakovosti ISO9001:2008. Proizvajalec s tem izjavlja, da je ta izdelek skladen z naslednjimi direktivami EU:

Direktiva 2011/65/EU (RoHS)

Direktiva o elektromagnetni združljivosti 2014/30/EU (EMC)

Direktiva o nizki napetosti 2014/35/EU (LVD)

Uporabljeni standardi:

ES 50581: 2012 Omejitev uporabe nevarnih snovi

ES 61326-1: 2013 Električna oprema za merjenje, nadzor in laboratorijsko uporabo – (EMC); splošne zahteve

ES 61010-1: 2010 Varnostne zahteve za električno opremo za merjenje, nadzor in laboratorijsko uporabo; splošne zahteve

ES 60825-1: 2007 Varnost laserskih izdelkov; klasifikacija opreme in zahteve

Posebni pogoji:

Jih ni

Proizvajalec

Fluke

6920 Seaway Boulevard M/S 143F

Everett, WA 98203; ZDA

24. maj 2016

Thomas M. Smith P.E.

Vodja skladnosti izdelkov, Fluke Corporation

DC20160524120610 – Ta izjava nadomešča vse prejšnje izjave za ta izdelek.

IZVIRNA IZJAVA EU O SKLADNOSTI



EU DECLARATION OF CONFORMITY

Product Identification:

Fluke 62 MAX, 62 MAX+ - Infrared Thermometers

First declared: **2012**

Statement of Conformity:

This Declaration of Conformity is issued under the sole responsibility of the manufacturer, based on sample product type-test, using ISO9001:2008 Quality Management System. The manufacturer hereby declares this product conforms to the following EU Directives:

Directive 2011/65/EU, RoHS

Directive 2014/30/EU, Electromagnetic Compatibility (EMC)

Directive 2014/35/EU, Low Voltage (LVD)

Standards Used:

EN 50581: 2012 Restriction of the use of hazardous substances

EN 61326-1: 2013 Electrical equipment for measurement, control and laboratory-EMC; General

EN 61010-1: 2010 Safety requirements for measurement, control and laboratory; General

EN 60825-1: 2007 Safety of laser products; Classification and requirements

Special Conditions:

None

Manufacturer

Fluke

6920 Seaway Boulevard M/S 143F

Everett, WA 98203; USA

Thomas M. Smith P.E.

Product Compliance Manager, Fluke Corporation

DC20160524120610 - This declaration supersedes all previous declarations for this product.

24 May 2016