



NAVODILA ZA UPORABO

## Analogni vgradni merilnik Voltcraft AM-60X46/30V/1,5A/DC

Kataloška št.: 10 30 82



**VOLTCRAFT®**

## KAZALO

PREDVIDENA UPORABA .....	2
VSEBINA PAKETA .....	2
VARNOSTNI NAPOTKI .....	2
a) Osebe/izdelek .....	3
b) Ostalo .....	3
RAZLAGA SIMBOLOV .....	3
VGRADNJA .....	4
PRIKLJUČITEV .....	4
ODSTRANJEVANJE .....	4
TEHNIČNI PODATKI .....	5
GARANCIJSKI LIST .....	6

## PREDVIDENA UPORABA

Analogni vgradni merilnik je namenjen prikazu enosmernih napetosti ali enosmernih tokov. Dvojni prikaz omogoča prikaz dveh parametrov z enim merilnikom s preklapljanjem vhodnega vezja. Izdelek je idealen za napajalnike, ki ste jih sami sestavili, saj prikazuje napetost ali tok. Merilnike priključite neposredno brez uporabe zunanjih komponent. Ustrezni predupori/tokovni merilni upori so že vgrajeni. Izdelek lahko deluje samo v vgrajenem stanju. Treba je upoštevati ustrezne predpise. Kazalec za skalo lahko natančno nastavite s pomočjo prednjega vijaka.

Iz varnostnih razlogov in iz razlogov skladnosti predelava in/ali spreminjanje izdelka nista dovoljena. Če boste izdelek uporabljali v namene, ki niso v skladu z zgoraj opisanimi, se lahko izdelek poškoduje. Pole tega lahko neustrezna uporaba izdelka pripelje do nevarnosti kot so na primer kratek stik, požar, električni udar itd. Skrbno preberite navodila za uporabo in jih shranite, če jih boste morda želeli kasneje ponovno prebrati. Izdelek lahko predate v uporabo tretji osebi samo skupaj s temi navodili za uporabo.

Izdelek izpolnjuje zakonske, državne in evropske zahteve. Vsa imena podjetij in poimenovanja izdelkov v teh navodilih za uporabo so blagovne znamke svojih lastnikov. Vse pravice pridržane.

## VSEBINA PAKETA

- Merilnik
- Material za montažo
- Navodila za uporabo

## VARNOSTNI NAPOTKI



**Natančno preberite navodila za uporabo in upoštevajte predvsem varnostne napotke. Če ne boste upoštevali varnostnih napotkov in napotkov za pravilno ravnanje z izdelkom v teh navodilih za uporabo, proizvajalec ne prevzema odgovornosti za poškodbe oseb in materialno škodo, ki lahko nastane pri tem. Poleg tega v takšnih primerih izgubite pravico do uveljavljanja garancije.**

## a) Osebe/izdelek

- Uporaba v vlažnih prostorih ali na prostem ni dovoljena.
- Vgradnega merilnika ne smete uporabljati v medicinske namene.
- Vgradni merilnik lahko uporabljate samo na napetostnih območjih < 75 V/DC. Upoštevajte ustrezne tehnične podatke!
- Posebej pozorni bodite pri ravnanju z napetostjo > 35 V/DC. Že pri tej napetosti lahko pride v primeru stika z električnim vodnikom do življenjsko nevarnega električnega udara.
- Pred vgradnjo merilnika poskrbite, da električni sistem ne bo pod napetostjo.
- Izdelek ni igrača. Poskrbite, da se ne bo nahajal v bližini otrok in domačih živali.
- Pazite, da embalaže ne boste pustili nenadzorovano ležati. Vašim otrokom je lahko nevarna igrača.
- Izdelek zaščitite pred ekstremnimi temperaturami, neposredno sončno svetlobo, močnimi tresljaji, visoko vlažnostjo, mokroto, vnetljivimi plini, hlapi in topili.
- Izdelka ne izpostavljajte mehanskim obremenitvam.
- Ko varna uporaba naprave več ni možna, jo neahajte uporabljati in jo zaščitite pred nenamerno uporabo. Varna uporaba naprave več ni možna, ko opazite naslednje:
  - vidne poškodbe na napravi,
  - naprava več ne deluje pravilno,
  - naprava je bila dalj časa shranjena pod neugodnimi pogoji okolice ali
  - je bila izpostavljena znatnim obremenitvam pri prevozu.
- Z izdelkom ravnajte pazljivo. Lahko se poškoduje ob sunkih, udarcih ali že ob padcu z majhne višine.
- Upoštevajte tudi varnostne napotke in navodila za uporabo drugih naprav, ki jih priključite na ta izdelek.

## b) Ostalo

- V primeru dvomov o delovanju, varnosti ali priključitvi izdelka se obrnite na strokovnjaka.
- Vzdrževalna dela, prilagoditve in popravila lahko izvajajo izključno strokovnjaki oz. specializirane delavnice.

Če imate vprašanja glede pravilne priključitve oz. obratovanja naprave ali kakšna druga vprašanja, vendar v teh navodilih za uporabo ne najdete odgovorov, se obrnite na našo servisno službo ali na kakšnega drugega strokovnjaka.

Telefon: 01 78 11 240

Faks: 01 78 11 250

Elektronska pošta: [tehnik@conrad.si](mailto:tehnik@conrad.si)

Pon. - čet.: 9.00-17.00

Pet.: 9.00-15.00

## RAZLAGA SIMBOLOV

Na skali se nahajajo različni simboli, ki imajo naslednji pomen:



Navpični položaj vgradnje



Enosmerna napetost/tok (DC)

2,5

Razred natančnosti glede na merilno območje



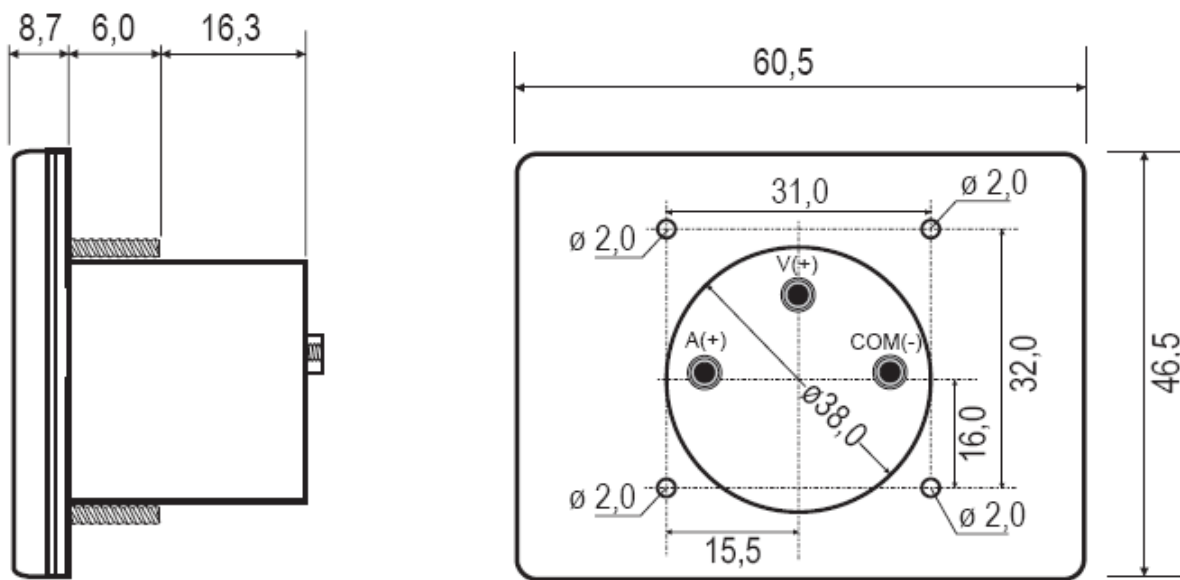
Inštrument z vrtljivo tuljavico

## VGRADNJA



Vgradnjo in inštalacijo naprave lahko izvede samo strokovnjak, ki je seznanjen z veljavnimi predpisi in možnimi nevarnostmi.

Vgradni merilnik pritrdite s pomočjo priloženega materiala za montažo v pripravljeno pravokotno odprtino na čelni plošči. Vgradni merilnik natančno pritrdite. Ustrezne mere (v mm) najdete na naslednji skici:



## PRIKLJUČITEV



Za zagotovitev ustrezne priprave na uporabo je treba pred uporabo izdelka nujno v celoti in pozorno prebrati ta navodila za uporabo skupaj z varnostnimi napotki!

**Naprave ne smete priključiti, če so kabli pod napetostjo.**

V odvisnosti od uporabe priključitev poteka z vzporedno vezavo (pri merjenju enosmerne napetosti) ali z zaporedno vezavo (pri merjenju enosmernega toka). Vgradni merilnik priključite na vijačni sponki na zadnji strani.

## ODSTRANJEVANJE



Odslužene elektronske naprave vsebujejo reciklažne materiale in ne sodijo med gospodinjne odpadke.



Odslužen izdelek odstranite v skladu z veljavnimi zakonskimi predpisi.

S tem boste izpolnili svoje državljske dolžnosti in prispevali k varstvu okolja.

## TEHNIČNI PODATKI

Merilno območje (skrajna lega): ..... 30 V; 1,5 A  
Merilni mehanizem: ..... vrtljiva tuljavica  
Razred natančnosti: ..... 2,5  
Električna priključitev: ..... vijalne sponke  
Vgradni Ø: ..... 38 mm  
Pogoji za delovanje: ..... -25 do +55 °C, 20–95 % rel. vl. (brez kondenzacije)  
Pogoji za shranjevanje: ..... -40 do +70 °C, 20–95 % rel. vl. (brez kondenzacije)  
Teža: ..... pribl. 44 g

Ta navodila za uporabo so publikacija podjetja Conrad Electronic d.o.o. k.d., Ljubljanska cesta 66, 1290 Grosuplje.

Pridržujemo si vse pravice vključno s prevodom. Za kakršnokoli reproduciranje, npr. fotokopiranje, snemanje na mikrofilm ali zajemanje z elektronskimi sistemi za obdelavo podatkov, je potrebno pisno dovoljenje izdajatelja. Ponatiskovanje, tudi delno, je prepovedano.

Ta navodila za uporabo so v skladu s tehničnim stanjem izdelka v času tiskanja navodil. Pridržujemo si pravico do sprememb tehnike in opreme.

© 2014 by Conrad Electronic d.o.o. k.d.



## GARANCIJSKI LIST

Izdelek: **Analogni vgradni merilnik Voltcraft  
AM-60X46/30V/1,5A/DC**  
Kat. št.: **10 30 82**

Conrad Electronic d.o.o. k.d.  
Ljubljanska c. 66, 1290 Grosuplje  
Fax: 01/78 11 250, Tel: 01/78 11  
248  
[www.conrad.si](http://www.conrad.si), [info@conrad.si](mailto:info@conrad.si)

### Garancijska izjava:

Proizvajalec jamči za kakovost oziroma brezhibno delovanje v garancijskem roku, ki začne teči z izročitvijo blaga potrošniku. **Garancija velja na območju Republike Slovenije.**

### Garancija za izdelek je 1 leto.

Izdelek, ki bo poslan v reklamacijo, vam bomo najkasneje v skupnem roku 45 dni vrnili popravljenega ali ga zamenjali z enakim novim in brezhibnim izdelkom. Okvare zaradi neupoštevanja priloženih navodil, nepravilne uporabe, malomarnega ravnanja z izdelkom in mehanske poškodbe so izvzete iz garancijskih pogojev. **Garancija ne izključuje pravic potrošnika, ki izhajajo iz odgovornosti prodajalca za napake na blagu.**

Vzdrževanje, nadomestne dele in priklopne aparate proizvajalec zagotavlja še 3 leta po preteku garancije.

Servisiranje izvaja proizvajalec sam na sedežu firme CONRAD ELECTRONIC SE, Klaus-Conrad-Strasse 1, Nemčija.

Pokvarjen izdelek pošljete na naslov: Conrad Electronic d.o.o. k.d., Ljubljanska cesta 66, 1290 Grosuplje, skupaj z izpolnjenim garancijskim listom.

Prodajalec: \_\_\_\_\_

Datum izročitve blaga in žig prodajalca:  
\_\_\_\_\_

**Garancija velja od dneva izročitve izdelka, kar kupec dokaže s priloženim, pravilno izpolnjenim garancijskim listom.**