

## NAVODILA ZA UPORABO

# Vgradni analogni merilnik Voltcraft AM-72x72

Kataloška št.: 10 35 26	1 A/AC
Kataloška št.: 10 35 28	5 A/AC
Kataloška št.: 10 35 29	10 A/AC
Kataloška št.: 10 35 30	15 A/AC
Kataloška št.: 10 35 31	25 A/AC

**VOLT-CRAFT®**  
CE

## KAZALO

PREDVIDENA UPORABA .....	2
VSEBINA PAKETA .....	2
RAZLAGA SIMBOLOV .....	2
VARNOSTNI NAPOTKI .....	3
VGRADNJA .....	4
PRIKLJUČITEV .....	4
ODSTRANJEVANJE .....	5
TEHNIČNI PODATKI .....	5
GARANCIJSKI LIST .....	6

## PREDVIDENA UPORABA

Vgradni analogni merilniki so predvideni za vgradnjo v stikalne omare ali nadzorne plošče. Merilnike priključite neposredno brez uporabe zunanjih komponent. Ustrezni predupori/tokovni merilni upori so že vgrajeni. Obratujejo lahko samo v vgrajenem stanju. Treba je upoštevati ustrezne predpise. Vgradni merilniki so na voljo z različnimi merilnimi območji. Kazalec za skalo lahko natančno nastavite s pomočjo prednjega vijaka.

Iz varnostnih razlogov in iz razlogov skladnosti (CE) predelava in/ali spreminjanje izdelka nista dovoljena. Če boste izdelek uporabljali v namene, ki niso v skladu z zgoraj opisanimi, se lahko izdelek poškoduje. Pole tega lahko neustrezna uporaba izdelka pripelje do nevarnosti kot so na primer kratek stik, požar, električni udar itd. Skrbno preberite navodila za uporabo in jih shranite, če jih boste morda želeli kasneje ponovno prebrati. Izdelek lahko predate v uporabo tretji osebi samo skupaj s temi navodili za uporabo.

Izdelek izpolnjuje zakonske, državne in evropske zahteve. Vsa imena podjetij in poimenovanja izdelkov v teh navodilih za uporabo so blagovne znamke svojih lastnikov. Vse pravice pridržane.

## VSEBINA PAKETA

- Merilnik
- Material za montažo
- Navodila za uporabo

## RAZLAGA SIMBOLOV



Klicaj v trikotniku vas opozarja na pomembne napotke v teh navodilih za uporabo, ki jih je nujno treba upoštevati.



Simbol s strelo v trikotniku opozarja na nevarnost električnega udara ali zmanjšano električno varnost naprave.



Ta naprava je opremljena z oznako skladnosti CE in izpolnjuje potrebne evropske direktive.



Zaščitni razred 2 (dvojna ali ojačana izolacija).

**CAT III**

Prenapetostna kategorija III za meritve inštalacij v zgradbah (npr. električnih vtičnic ali podrazdelilnikov). Ta kategorija zajema tudi vse manjše kategorije (npr. CAT II za meritve na električnih napravah).

Na skali se nahajajo različni simboli, ki imajo naslednji pomen:



Navpični položaj vgradnje



Izmenična napetost/tok (AC)

1.5 Razred natančnosti glede na merilno območje



Inštrument z vrtljivim železom

## VARNOSTNI NAPOTKI



**Skrbno preberite navodila za uporabo in upoštevajte predvsem varnostne napotke. Če ne boste upoštevali varnostnih napotkov in napotkov za pravilno ravnanje z izdelkom v teh navodilih za uporabo, proizvajalec ne prevzema odgovornosti za poškodbe oseb in materialno škodo, ki lahko nastane pri tem. Poleg tega v takšnih primerih izgubite pravico do uveljavljanja garancije.**

### a) Osebe/izdelek

- Uporaba v vlažnih prostorih ali na prostem ni dovoljena.
- Vgradnega merilnika ne smete uporabljati v medicinske namene.
- Posebej pozorni bodite pri ravnanju z napetostjo > 25 V/AC. Že pri tej napetosti lahko pride v primeru stika z električnim vodnikom do življenjsko nevarnega električnega udara.
- Pred vgradnjo merilnika poskrbite, da električni sistem ne bo pod napetostjo.
- Izdelek ni igrača. Poskrbite, da se ne bo nahajal v bližini otrok in hišnih ljubljencev.
- Pazite, da embalaže ne boste pustili nenadzorovano ležati. Vašim otrokom je lahko nevarna igrača.
- Izdelek zaščitite pred ekstremnimi temperaturami, neposredno sončno svetlobo, močnimi tresljaji, visoko vlažnostjo, mokroto, vnetljivimi plini, hlapi in topili.
- Izdelka ne izpostavljajte mehanskim obremenitvam.
- Ko varna uporaba izdelka več ni mogoča, ga prenehajte uporabljati in ga zaščitite pred nenamerno uporabo. Varna uporaba izdelka več ni mogoča, ko opazite naslednje:
  - vidne poškodbe na napravi,
  - naprava več ne deluje pravilno,
  - naprava je bila dalj časa shranjena v neugodnih pogojih okolice ali
  - je bila izpostavljena znatnim obremenitvam pri prevozu.
- Z izdelkom ravnajte pazljivo. Lahko se poškoduje ob sunkih, udarcih ali že ob padcu z majhne višine.
- Upoštevajte tudi varnostne napotke in navodila za uporabo drugih naprav, ki jih priključite na ta izdelek.

## b) Ostalo

- V primeru dvomov o delovanju, varnosti ali priključitvi izdelka se obrnite na strokovnjaka.
- Vzdrževalna dela, prilagoditve in popravila lahko izvajajo izključno strokovnjaki oz. specializirane delavnice.

Če imate vprašanja glede pravilne priključitve oz. obratovanja naprave ali kakšna druga vprašanja, vendar v teh navodilih za uporabo ne najdete odgovorov, se obrnite na našo tehnično službo ali na kakšnega drugega strokovnjaka.

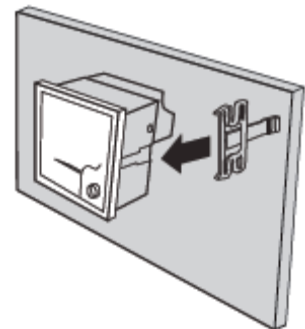
Voltcraft®, Lindenweg 15, 92242 Hirschau, Nemčija, tel. št. 0049 180 / 586 582 7.

## VGRADNJA

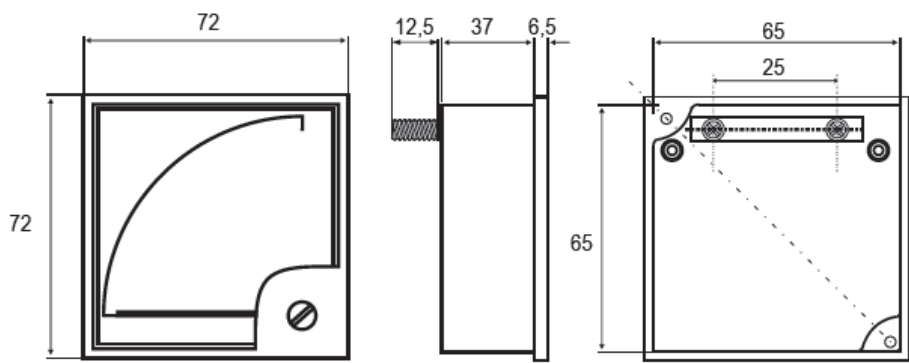


**Vgradnjo in inštalacijo naprave lahko izvede samo strokovnjak, ki je seznanjen z veljavnimi predpisi in možnimi nevarnostmi.**

Vgradni merilnik pritrdite s pomočjo priloženih montažnih sponk v pripravljeno pravokotno odprtino na čelni plošči. Vgradni merilnik natančno pritrdite (glejte desno sliko).



Ustrezne mere (v mm) najdete na naslednji skici:



## PRIKLJUČITEV



**Za zagotovitev ustrezne priprave na obratovanje je treba pred uporabo izdelka nujno v celoti in pozorno prebrati ta navodila za uporabo skupaj z varnostnimi napotki!**

**Naprave ne smete priključiti, če so kabli pod napetostjo.**

Vgradni merilnik je treba priključiti z zaporedno vezavo. Vgradni merilnik priključite na vijačni sponki na zadnji strani.

## ODSTRANJEVANJE



Odslužene elektronske naprave vsebujejo reciklažne materiale in ne sodijo med gospodinjske odpadke.



Odslužen izdelek odstranite v skladu z veljavnimi zakonskimi določbami.

## TEHNIČNI PODATKI

Kat. št.	10 35 26	10 35 28	10 35 29	10 35 30	10 35 31
Merilno območje (skrajna lega)	1 A/AC	5 A/AC	10 A/AC	15 A/AC	25 A/AC

Prenapetostna kategorija: ..... CAT III 300 V  
Merilni inštrument: ..... inštrument z vrtljivim železom  
Razred natančnosti: ..... 1,5  
Električna priključitev: ..... vijачne sponke  
Vgradne mere: ..... 68 x 68 mm  
Pogoji za obratovanje: ..... -25 do +55 °C, 20–95 % rel. vl. (brez kondenzacije)  
Pogoji shranjevanja: ..... -40 do +70 °C, 20–95 % rel. vl. (brez kondenzacije)  
Teža: ..... pribl. 103 g

## GARANCIJSKI LIST

Izdelek: **Vgradni analogni merilnik  
Voltcraft AM-72x72**

Kat. št.: **10 35 26**

Kat. št.: **10 35 28**

Kat. št.: **10 35 29**

Kat. št.: **10 35 30**

Kat. št.: **10 35 31**

Conrad Electronic d.o.o. k.d.  
Ljubljanska c. 66, 1290 Grosuplje  
Fax: 01/78 11 250, Tel: 01/78 11  
248  
[www.conrad.si](http://www.conrad.si), [info@conrad.si](mailto:info@conrad.si)

### **Garancijska izjava:**

Proizvajalec jamči za kakovost oziroma brezhibno delovanje v garancijskem roku, ki začne teči z izročitvijo blaga potrošniku. **Garancija velja na območju Republike Slovenije.**

### **Garancija za izdelek je 1 leto.**

Izdelek, ki bo poslan v reklamacijo, vam bomo najkasneje v skupnem roku 45 dni vrnilo popravljene ali ga zamenjali z enakim novim in brezhibnim izdelkom. Okvare zaradi neupoštevanja priloženih navodil, nepravilne uporabe, malomarnega ravnanja z izdelkom in mehanske poškodbe so izvzete iz garancijskih pogojev. **Garancija ne izključuje pravic potrošnika, ki izhajajo iz odgovornosti prodajalca za napake na blagu.**

Vzdrževanje, nadomestne dele in priklopne aparate proizvajalec zagotavlja še 3 leta po preteku garancije.

Servisiranje izvaja proizvajalec sam na sedežu firme CONRAD ELECTRONIC SE, Klaus-Conrad-Strasse 1, Nemčija.

Pokvarjen izdelek pošljete na naslov: Conrad Electronic d.o.o. k.d., Ljubljanska cesta 66, 1290 Grosuplje, skupaj z izpolnjenim garancijskim listom.

**Prodajalec:** \_\_\_\_\_

**Datum izročitve blaga in žig prodajalca:**

\_\_\_\_\_

**Garancija velja od dneva izročitve izdelka, kar kupec dokaže s priloženim, pravilno izpolnjenim garancijskim listom.**