



NAVODILA ZA UPORABO

Merilnik stroškov energije Brennenstuhl EM 231

Kataloška št.: 10 36 93



POMEMBEN NAPOTEK:

Preberite ta navodila za uporabo in jih shranite, če jih boste morda hoteli kasneje ponovno prebrati.

Upoštevajte varnostne napotke. Na merilnik ne priključite naprave z več kot 16 A. Vtič mora biti vedno v celoti priključen na vtičnico merilnika energije.



OPOZORILO:

Ne priključite dveh ali več merilnikov enega na drugega!

Kazalo

| | |
|--|---|
| 1. Uvod | 2 |
| 2. Vsebina paketa | 2 |
| 3. Tehnični podatki | 3 |
| 4. Napotki za upravljanje | 3 |
| 4.1 Varnostni napotki za to napravo | 3 |
| 4.2 Pogled od spredaj | 4 |
| 4.3 Upravljalni elementi, funkcije in prikazovalnik | 4 |
| 4.4 Upravljanje | 6 |
| 4.4.1 Nastavitev časa | 6 |
| 4.4.2 Prikaz in nastavitev stroškov/kWh, prikaz merilnih funkcij | 6 |
| 4.4.3 Način pripravljenosti | 7 |
| 4.4.4 Ponastavitvena tipka | 7 |
| 4.4.5 Menjava baterij | 7 |
| 5. Nega in vzdrževanje | 7 |
| 6. Odstranjevanje | 8 |
| 7. Izjava o skladnosti | 8 |
| Garancijski list | 9 |

1. Uvod

V celoti in pozorno preberite ta navodila za uporabo. So bistven sestavni del vašega novega merilnika energije in vsebujejo pomembne napotke glede uporabe in vzdrževanja. Pri uporabi tega izdelka upoštevajte vse varnostne napotke. Prosimo, da se v primeru vprašanj glede uporabe tega izdelka obrnete na svojega specializiranega trgovca ali na našo servisno službo. Ta navodila za uporabo dobro shranite. Če boste izdelek predali v uporabo drugi osebi, potem priložite tudi navodila.

2. Vsebina paketa

Takoj ko merilnik energije vzamete iz embalaže, preverite, če je vsebina paketa popolna.

Prepričajte se, da je merilnik sam neoporečen.

1 x merilnik energije

1 x navodila za uporabo

3. Tehnični podatki

| | |
|---|--|
| Izdelek: | merilnik energije EM 231 |
| Zaščitni razred: | IP20 |
| Nazivna napetost: | 230 V ~ 50 Hz |
| Maks. breme: | 3.600 W (230 V ~ 16 A) |
| Merilno območje napetosti: | 190-276 V/AC |
| Natančnost merjenja napetosti: | +/- 1 % |
| Merilno območje toka: | 0,01-16 A |
| Natančnost merjenja toka: | +/- 1 % ali +/- 0,01 A |
| Merilno območje moči: | 0,2-3.600 W |
| Natančnost merjenja moči: | +/- 1 % ali +/- 0,2 W |
| Skupno območje energijske porabe: | 0-9.999,9 kWh |
| Merilno območje frekvence: | 45-65 Hz |
| Natančnost ure: | +/- 1 minuta na mesec |
| Poraba moči: | < 0,5 W |
| Delovna temperatura: | -10 °C do +40 °C |
| Baterije: | 3 x 1,5 V gumbna baterija LR44/AG13 |
| Čas delovanja baterij: | pribl. 3 mesece brez omrežne napetosti |

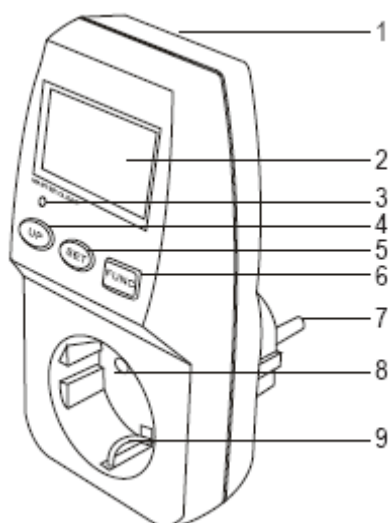
Uporaba: Ta izdelek je primeren samo za uporabo v zaprtih prostorih. Vtičnica ima varnostni kontakt.

4. Napotki za upravljanje

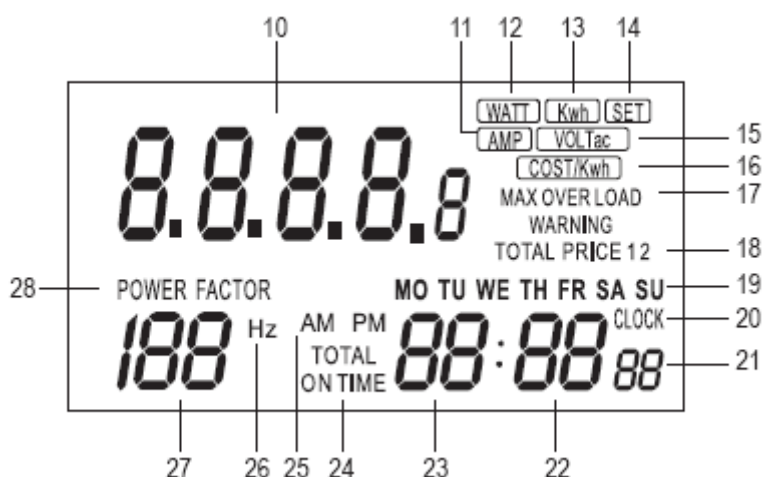
4.1 Varnostni napotki za to napravo

- Pred začetkom uporabe merilnika energije preberite vse varnostne napotke in napotke za upravljanje.
- Varnostne napotke in napotke za upravljanje shranite, če jih boste morda hoteli kasneje ponovno prebrati.
- Natančno upoštevajte vsa opozorila na izdelku in v navodilih za uporabo.
- Upoštevajte vse napotke za upravljanje.
- Merilnik energije uporabljajte samo v suhih, zaprtih prostorih. Ne nameščajte ga na vlažnih območjih kot so kopalnica, pralnica ali na prostem.
- Merilnika energije ne izpostavljajte ekstremnim nihanjem temperature ali pritiska, udarcem ali neposredni sončni svetlobi.
- Bodite pozorni na to, da v napravo ne zaidejo tujki in da vanjo ne vdre tekočina.
- Na vtičnico priključite samo dovoljeno maksimalno breme.
- Priključenih grelnikov v nobenem primeru ne pustite delovati nenadzorovano.
- Če merilnika energije dalj časa ne nameravate uporabljati, ga ločite od vtičnice in ga shranite na hladnem mestu, ki je nedostopno otrokom.
- Če na merilniku energije ali na vgrajeni vtičnici opazite znake poškodb, merilnika več ne uporabljajte, temveč ga ločite od priključene naprave in od električne vtičnice.
- Popravila lahko izvaja samo pooblaščen serviser.
- Merilnika energije ne smejo uporabljati osebe (vključno z otroki) z omejenimi telesnimi, duševnimi ali senzoričnimi sposobnostmi ali osebe, ki niso seznanjene z načinom delovanja naprave, razen če jih nadzoruje druga oseba, ki je zadolžena za njihovo varnost, oz. jim ta oseba daje napotke, kako je treba napravo uporabljati. Otroke je treba nadzorovati, saj lahko le tako zagotovite, da se z merilnikom energije ne bodo igrali.

4.2 Pogled od spredaj



Prikazovalnik



4.3 Upravljalni elementi, funkcije in prikazovalnik

1 Baterijski predal

Baterijski predal se nahaja na zadnji strani naprave. V baterijski predal vstavite 3 gumbne baterije tipa LR44/AG13 in pri tem upoštevajte pravilno polarnost, ki je navedena v baterijskem predalu.

2 Prikazovalnik

Tukaj so prikazane vse vrednosti nastavljenih parametrov in meritev.

3 Ponastavitvena tipka MASTER CLEAR

Za brisanje vseh podatkov v pomnilniku, vključno s časom in programiranjem, pritisnite tipko s pomočjo koničastega predmeta.

4 Tipka navzgor UP

Nastavitev časa, cene in cenovnih programov v kombinaciji z nastavitveno tipko SET.

5 Nastavitvena tipka SET

Nastavitev časa, cene in cenovnih programov v kombinaciji s tipko navzgor UP.

6 Funkcijska tipka FUNC
Preklapljanje načina prikaza.

7 Električni vtič
Za priključitev na vtičnico z 230 V/AC, 50 Hz.

8 Električna vtičnica
Tukaj priključite svojo napravo.

9 Ozemljitveni kontakt
Varnostni kontakt.

10 Prikaz enot za vrednosti porabe

11 Prikaz AMP

12 Prikaz WATT

13 Prikaz kWh

14 Prikaz SET

15 Prikaz VOLTac

16 Prikaz COST/kWh

17 Prikaz MAX OVERLOAD WARNING

18 Prikaz PRICE 1 in 2, TOTAL PRICE 1 in 2

19 Prikaz dneva v tednu MO, TU, WE, TH, FR, SA, SU.

20 Prikaz CLOCK

21 Prikaz sekund

22 Prikaz minut

23 Prikaz ur

24 Prikaz TOTAL ON TIME

25 Prikaz AM, PM

26 Prikaz Hz

27 Prikaz vrednosti faktorja moči

28 Prikaz POWER FACTOR

4.4 Upravljanje

Električni vtič (7) merilnika energije priključite na električno vtičnico z 230 V, 50 Hz. Vključi se prikazovalnik (2) in prikazuje čas (20, 21, 22, 23), dan v tednu (19), omrežno napetost (10, 15) in frekvenco (26, 27).

4.4.1 Nastavitev časa

Pritiskajte tipko FUNC (6), dokler se spodaj desno na prikazovalniku ne pojavi napis CLOCK (20).

Enkrat pritisnite tipko SET (5). Prikaz dneva v tednu (19) utripa.

Za nastavitev dneva v tednu (19) na MO, TU, WE, TH, FR, SA ali SU pritisnite tipko UP (4).

Za potrditev nastavljenega dneva v tednu ponovno pritisnite tipko SET (5). Nato utripa prikaz ur (23).

Za nastavitev ur (23) prikaza časa pritisnite tipko UP (4).

Za potrditev nastavljenih ur ponovno pritisnite tipko SET (5). Nato utripa prikaz minut (22).

Za nastavitev minut (22) prikaza časa pritisnite tipko UP (4). Za potrditev nastavljenega časa pritisnite tipko SET (5).

Nato želeno napravo priključite in jo vključite. Merilnik energije začne z merjenjem porabe.

4.4.2 Prikaz in nastavitev stroškov/kWh, prikaz merilnih funkcij

Prikaz stroškov/kWh

Ko so prikazane informacije VOLTAGE / CURRENT / WATT, lahko pritisnete in najmanj 2 sekundi držite tipko FUNC (6), da priključite prikaz stroškov/kWh (16). Če ste že vnesli dve ceni, si lahko nato izmenično ogledate obe s kratkim pritiskom tipke FUNC (6).

Nastavitev stroškov/kWh (cena 1)

Če želite nastaviti stroške/kWh, pri prikazu stroškov/kWh za ceno 1 (18) na prikazovalniku pritisnite tipko SET (5), dokler prva cifra ne začne utripati. Nastavite ustrezno vrednost za prvo ceno s pomočjo tipke navzgor UP (4). Nato spet pritisnite tipko SET (5), dokler druga cifra ne začne utripati in nastavite ustrezno vrednost s tipko UP (4). Ponovite ta postopek za tretjo in četrto ceno.

Nato ponovno pritisnite tipko SET (5), dokler decimalna pika ne začne utripati, in jo s pomočjo tipke UP (4) premaknete na ustrezen položaj.

Po ponovnem pritisku tipke SET (5) utripa prikaz časa (- : - -) za napisom ON TIME (24) za vneseno ceno 1 (18). Če ne potrebujete druge cene, s ponovnim pritiskom tipke SET (5) zaključite z nastavitvijo cene 1.

Če želite vnesti drugo ceno (npr. dnevna/nočna tarifa), morate najprej določiti še čas začetka veljavnosti cene 1. Medtem ko prikaz časa za napisom ON TIME (24) za ceno 1 (18) utripa, nastavite dan v tednu za začetek veljavnosti cene s pritiskanjem tipke UP (4) (glejte prejšnji odstavek). Nato pritisnite tipko SET (5), dokler prikaz ur ne začne utripati. Nastavite ure za začetek veljavnosti cene s pomočjo tipke UP (4). Ta postopek ponovite za prikaz minut.

S ponovnim pritiskom tipke SET (5) zaključite z nastavitvijo cene 1.

Nastavitev stroškov/kWh (cena 2)

Postopek nastavitve za stroške/kWh za ceno 2 poteka na isti način kot pri ceni 1.

Vendar bodite pozorni na to, da je na začetku postopka na prikazovalniku prikazana ceno 2 (18).

S kratkim pritiskom tipke FUNC (6) lahko ta prikaz po potrebi preklopite na ceno 2 (18), preden s pritiskom tipke SET (5) začnete s postopkom nastavljanja.

Prikaz merilnih funkcij

S kratkim pritiskanjem tipke FUNC (6) si lahko zaporedoma ogledate naslednje informacije: VOLTAGE, CURRENT, WATT – kWh – TOTAL PRICE (10, 18).

S pritiskom funkcijske tipke FUNC (6) si lahko v polju za vrednost (10) na prikazovalniku ogledate električno porabo priključene naprave, za enote in faktor moči POWER FACTOR (27, 28) pa je prikazan prikaz AMP (11). S ponovnim pritiskom funkcijske tipke FUNC (6) si lahko v polju za vrednost (10) na prikazovalniku ogledate napetost priključene naprave v Wattih, za enote in faktor moči POWER FACTOR (27, 28) pa je prikazan prikaz WATT (12). S ponovnim pritiskom funkcijske tipke FUNC (6) si lahko v polju za vrednost (10) na prikazovalniku ogledate porabo priključene naprave, za enote in faktor moči POWER FACTOR (27, 28) pa je prikazan prikaz kWh (13). S ponovnim pritiskom funkcijske tipke FUNC (6) si lahko ogledate skupno ceno kot TOTAL PRICE (10, 18) ter skupen čas vklopa kot TOTAL ON TIME (21, 22, 24) priključene naprave v minutah.

S ponovnim pritiskom funkcijske tipke FUNC (6) si lahko ogledate omrežno napetost v V/AC s prikazom VOLTac (15) in frekvenco v Hz (26, 27). Pritisnite in najmanj 2 sekundi držite funkcijsko tipko FUNC (6) za prikaz stroškov/kWh kot COST/kWh. V primeru prekoračitve skupnega bremena na prikazovalniku (2) utripa napis MAX OVERLOAD WARNING (17) (= opozorilo na prekoračitev maksimalnega bremena).

4.4.3 Način pripravljenosti

Prikazovalnik (2) se pribl. 10 sekund po zadnjem pritisku tipke vrne nazaj v način pripravljenosti in prikazuje čas (20, 21, 22, 23), dan v tednu (19), omrežno napetost (10, 15) in frekvenco (26, 27).

4.4.4 Ponastavitvena tipka

Za brisanje vseh podatkov v pomnilniku – vključno s časom in vsemi programi, s pomočjo koničastega predmeta pritisnite ponastavitveno tipko MASTER CLEAR. Na prikazovalniku (2) se za nekaj sekund pojavijo vsi parametri.

4.4.5 Menjava baterij

Merilnik energije prejmete s tremi 1,5 V gumbnimi baterijami tipa LR44/AG13, ki so že vstavljene v baterijskem predalu. Pri menjavi baterij upoštevajte naslednje korake:

Baterijski predal se nahaja na zadnji strani naprave. S pomočjo ploščatega izvijača previdno privzdignite pokrov baterijskega predala. Odstranite prazne baterije in jih zamenjajte z novimi. Pri tem bodite pozorni na polarnost (+/-), ki je označena v notranjosti na pokrovu (ploska stran (+) levo). Previdno namestite pokrov nazaj na baterijski predal. Bodite pozorni na to, da pri zapiranju baterijskega predala ne boste upognili kontaktov.

Baterijski predal mora biti pred uporabo naprave zaprt. Če merilnika energije dalj časa ne nameravate uporabljati, odstranite baterije, saj boste tako preprečili morebitno iztekanje.

Iztekline baterije lahko vodijo do električnega udara in škode na merilniku energije.

Baterije zamenjajte samo takrat, ko je merilnik energije ločen od električnega omrežja.

Baterije nadomestite samo z novimi baterijami istega tipa. Ne mešajte novih in praznih baterij.

Baterij ne mečite med gospodinjske odpadke. Baterije oddajte na ustreznih zbirališčih.

5. Nega in vzdrževanje

Ta izdelek ne potrebuje vzdrževanja. Izdelka ne odpirajte ali razstavljajte. Pred čiščenjem merilnik energije ločite od električne vtičnice in od priključene naprave.

Ohišje naprave čistite samo z mehko krpo.

6. Odstranjevanje



Merilnika energije ob koncu njegove življenjske dobe ne smete odvreči med gospodinjske odpadke. Oddati ga je treba na zbirališču za odsluženo električno opremo.



O možnostih okolju prijaznega in primernega odstranjevanja izdelka se pozanimajte na svoji občini.

7. Izjava o skladnosti

Oznaka CE potrjuje, da izdelek izpolnjuje zahteve naslednjih evropskih direktiv:

Direktiva o nizki napetosti 2006/95/ES

Direktiva o elektromagnetni združljivosti 2004/108/ES

Izjava o skladnosti se nahaja pri proizvajalcu.

Pridržujemo si pravico do tehničnih sprememb.

Za nadaljnje informacije si oglejte točko Service/FAQ na naši spletni strani www.dvw-service.com.



Proizvajalec:

BAT
Lindenstraße 35
72074 Tübingen
Nemčija

lectra-t, CH-6340 Baar
www.dvw-service.com



GARANCIJSKI LIST

Izdelek: **Merilnik stroškov energije
Brennenstuhl EM 231**
Kat. št.: **10 36 93**

Conrad Electronic d.o.o. k.d.
Ljubljanska c. 66, 1290 Grosuplje
Fax: 01/78 11 250, Tel: 01/78 11
248
www.conrad.si, info@conrad.si

Garancijska izjava:

Proizvajalec jamči za kakovost oziroma brezhibno delovanje v garancijskem roku, ki začne teči z izročitvijo blaga potrošniku. **Garancija velja na območju Republike Slovenije.**

Garancija za izdelek je 1 leto.

Izdelek, ki bo poslan v reklamacijo, vam bomo najkasneje v skupnem roku 45 dni vrnili popravljenega ali ga zamenjali z enakim novim in brezhibnim izdelkom. Okvare zaradi neupoštevanja priloženih navodil, nepravilne uporabe, malomarnega ravnanja z izdelkom in mehanske poškodbe so izvzete iz garancijskih pogojev. **Garancija ne izključuje pravic potrošnika, ki izhajajo iz odgovornosti prodajalca za napake na blagu.**

Vzdrževanje, nadomestne dele in priklopne aparate proizvajalec zagotavlja še 3 leta po preteku garancije.

Servisiranje izvaja proizvajalec sam na sedežu firme CONRAD ELECTRONIC SE, Klaus-Conrad-Strasse 1, Nemčija.

Pokvarjen izdelek pošljete na naslov: Conrad Electronic d.o.o. k.d., Ljubljanska cesta 66, 1290 Grosuplje, skupaj z izpolnjenim garancijskim listom.

Prodajalec: _____

Datum izročitve blaga in žig prodajalca:

Garancija velja od dneva izročitve izdelka, kar kupec dokaže s priloženim, pravilno izpolnjenim garancijskim listom.