



NAVODILA ZA UPORABO

# USB shranjevalnik podatkov ravni hrupa Voltcraft DL-161S

Kataloška št.: 10 50 54



**VOLTCRAFT®**

## KAZALO

Pomemben napotek .....	2
1. Uvod .....	3
2. Predvidena uporaba .....	3
3. Vsebina paketa .....	3
4. Razlaga simbolov .....	4
5. Varnostni napotki .....	4
Osebe/izdelek .....	4
Baterije .....	5
Ostalo .....	5
6. Upravljalni elementi .....	5
7. Namestitev programske opreme .....	6
Pregled lastnosti .....	6
8. Priprava shranjevalnika podatkov na uporabo .....	6
9. Začetke meritve .....	7
Pomen LED-signalov .....	7
10. Branje podatkov s shranjevalnika .....	8
11. Kalibracija .....	8
12. Vstavljanje baterije .....	8
13. Montaža stojala .....	9
14. Vzdrževanje in čiščenje .....	9
15. Odstranjevanje .....	9
Splošno .....	9
Baterije/akumulatorji .....	10
16. Tehnični podatki .....	10
Garancijski list .....	11

## POMEMBEN NAPOTEK

Spoštovana stranka,

da vam lahko nudimo najboljšo funkcionalnost izdelka, vas želimo opomniti na to, da je treba programsko opremo Voltsoft posodobiti na najnovejšo razpoložljivo različico.

Najnovejšo razpoložljivo različico si lahko prenesete s spletne strani [www.conrad.si](http://www.conrad.si). V iskalnik vtipkajte kataložsko številko izdelka (brez presledkov), povezavo za prenos pa najdete pod opisom izdelka.

Če imate vprašanja glede posodobitve programske opreme, vam je na voljo naša servisna služba:

Telefon: 01 78 11 240  
Faks: 01 78 11 250  
Elektronska pošta: [tehnik@conrad.si](mailto:tehnik@conrad.si)  
Pon. - čet.: 9.00-17.00  
Pet.: 9.00-15.00

Najlepša hvala za vaše razumevanje.

Vaša ekipa Conrad

## 1. UVOD

Spoštovana stranka,

nakup izdelka blagovne znamke Voltcraft® je bila zelo dobra odločitev, za katero se vam zahvaljujemo.

Ime Voltcraft® je na področju merilne, polnilne in omrežne tehnike sinonim za nadpovprečno kakovostne izdelke, ki jih odlikujejo strokovna kompetenca, izjemna zmogljivost in nenehno uvajanje novosti.

Ni pomembno, če ste ambiciozni ljubiteljski elektronik ali profesionalni uporabnik – z izdelkom blagovne znamke Voltcraft® boste imeli pri roki vedno optimalno rešitev tudi za najzahtevnejše naloge. In posebnost: Izpiljeno tehnologijo in zanesljivo kakovost naših izdelkov Voltcraft® vam ponujamo s skoraj neprekosljivo ugodnim razmerjem med ceno in zmogljivostjo. S tem smo postavili temelje za dolgo, dobro in tudi uspešno sodelovanje.

Želimo vam veliko veselja z vašim novim izdelkom Voltcraft®!

**Vsa imena podjetij in poimenovanja izdelkov v teh navodilih za uporabo so blagovne znamke svojih lastnikov. Vse pravice pridržane.**

## 2. PREDVIDENA UPORABA

Izdelek je primeren za merjenje ravni hrupa v enoti decibeli (dB) in izpolnjuje zahteve standarda ES 61 672-1. Naprava se uvršča v razred 2 za splošne terenske raziskave (npr. obratovalne meritve). Meritev sega od frekvence 31,5 Hz (Hertzi) do 8 KHz (Kilohertzi) ter od ravni hrupa 30 do 130 dB. Izbirate lahko med dvema načinoma merjenja, dvema filtroma za vrednotenje frekvence in dvema vrednotenjema časa, ki omogočajo univerzalno rabo. Izmerjena raven hrupa je lahko hkrati prikazana na računalniku ali pa se medpomni na shranjevalniku podatkov za kasnejšo analizo. Meritve lahko začnete samodejno ali ročno. Napajanje poteka s 3,6 V litijevo baterijo tipa 1/2 AA.

**Izdelek izpolnjuje zahteve vseh veljavnih evropskih in državnih direktiv, ki se nanašajo na elektromagnetno združljivost (EMC). Izdelek je opremljen z oznako skladnosti CE, ustrezná dokumentacija je v lasti proizvajalca.**

Iz varnostnih razlogov in iz razlogov skladnosti (CE) predelava in/ali spreminjanje izdelka na lastno pest nista dovoljena. Drugačna uporaba od zgoraj opisane ni dovoljena in lahko vodi do poškodb izdelka. Poleg tega so s tem povezane tudi nevarnosti kot so npr. kratek stik, požar, električni udar itd. Natančno preberite ta navodila za uporabo in jih shranite, če jih boste morda kasneje želeli ponovno prebrati.



**Upoštevajte predvsem vse varnostne napotke in informacije v teh navodilih za uporabo.**

## 3. VSEBINA PAKETA

- Shranjevalnik podatkov ravni hrupa
- Zaščitni pokrov
- Zaščita pred vetrom
- CD-ROM
- 3,6 V litijeva baterija tipa 1/2 AA
- Stojalo
- 2 x vijak
- 2 x vložek
- Navodila za uporabo

#### 4. RAZLAGA SIMBOLOV



Klicaj v trikotniku vas opozarja na pomembne napotke v teh navodilih za uporabo, ki jih je nujno treba upoštevati.



Ta simbol označuje nasvete in informacije glede upravljanja.

#### 5. VARNOSTNI NAPOTKI



**Pri škodi, nastali zaradi neupoštevanja teh navodil za uporabo, izgubite pravico do uveljavljanja garancije! Prav tako ne prevzemamo odgovornosti za posledično škodo! Ne jamčimo za materialno škodo ali telesne poškodbe oseb, ki nastane/jo zaradi neustrezne uporabe naprave ali zaradi neupoštevanja varnostnih napotkov. V takšnih primerih izgubite pravico do uveljavljanja garancije. Simbol s klicajem opozarja na pomembne napotke v teh navodilih za uporabo, ki jih je nujno treba upoštevati.**

Spoštovana stranka,

naslednji varnostni napotki niso namenjeni le varovanju vašega zdravja, temveč tudi varovanju same naprave. Prosimo, da pozorno preberete naslednje točke:

#### Osebe/izdelek

- Izdelek ni igrača. Ne sodi v otroške roke in v bližino domačih živali!
- V obrtnih obratih je treba upoštevati predpise za preprečevanje nesreč za električne naprave in obratna sredstva Sindikata obrtnih delavcev.
- V šolah in izobraževalnih ustanovah, hobi delavnicah in delavnicah samopomoči mora uporabo električnih naprav odgovorno nadzorovati izobraženo osebje.
- V glasnih okoljih poskrbite za ustrezno zaščito sluha. Previsoke ravni hrupa lahko povzročijo poškodbe sluha.
- Upoštevajte tudi varnostne napotke in navodila za uporabo drugih naprav, ki jih priključite na to napravo.
- Naprave ne smete izpostavljati velikim mehanskim obremenitvam ali močnim vibracijam.
- Izdelek ne sme biti izpostavljen elektromagnetnim poljem, ekstremnim temperaturam, neposredni sončni svetlobi ali vlagi.
- Naprava ne sme biti izpostavljena visoki vlažnosti zraka ali tekočinam.
- Naprave ne smete priključiti na napajanje takoj, ko ste jo prinesli iz hladnega v topel prostor. Kondenzna voda bi lahko povzročila poškodbe na napravi. Počakajte, da se naprava prilagodi novi temperaturi okolice.
- Če domnevate, da varna uporaba naprave več ni možna, jo izključite in jo zavarujte pred nenamernim vklopom. Varna uporaba naprave več ni možna, ko opazite naslednje:
  - izdelek je vidno poškodovan,
  - izdelek več ne deluje,
  - izdelek je bil daljše časovno obdobje shranjen pod neugodnimi pogoji,
  - izdelek je bil med prevozom izpostavljen težkim obremenitvam.
- Proizvajalec in trgovec ne prevzemata odgovornosti za napačne izmerjene vrednosti in posledice, ki bi iz tega lahko sledile.

## Baterije

- Baterije/akumulatorji ne sodijo v otroške roke.
- Pri vstavljanju baterij pazite na pravilno polarnost.
- Baterije/akumulatorji naj ne ležijo po stanovanju, saj obstaja nevarnost, da jih otroci ali domače živali pogoltnejo. V takšnem primeru takoj poiščite zdravniško pomoč.
- Iztekle ali poškodovane baterije/akumulatorji lahko ob stiku s kožo povzročijo razjede, zato v tem primeru uporabite primerne zaščitne rokavice.
- Pazite, da baterij/akumulatorjev ne boste metali v ogenj ali da ne bo prišlo do kratkega stika. Obstaja nevarnost eksplozije!
- Baterij/akumulatorjev nikoli ne razstavlajte!
- Navadnih baterij ne smete polniti. Obstaja nevarnost eksplozije!
- Če naprave dalj časa ne nameravate uporabljati (npr. pri shranjevanju), vstavljeni baterijo vzemite iz naprave, saj boste s tem preprečili morebitno škodo, ki bi lahko nastala zaradi iztekle baterije.

## Ostalo

- Naprave ne smete uporabljati v medicinske ali javne namene.
- Popravilo naprave lahko izvaja samo strokovnjak oz. specializirana delavnica.
- Če imate vprašanja o uporabi naprave, vendar v teh navodilih za uporabo ne najdete odgovorov, se obrnite na našo servisno službo:

Telefon: 01 78 11 240

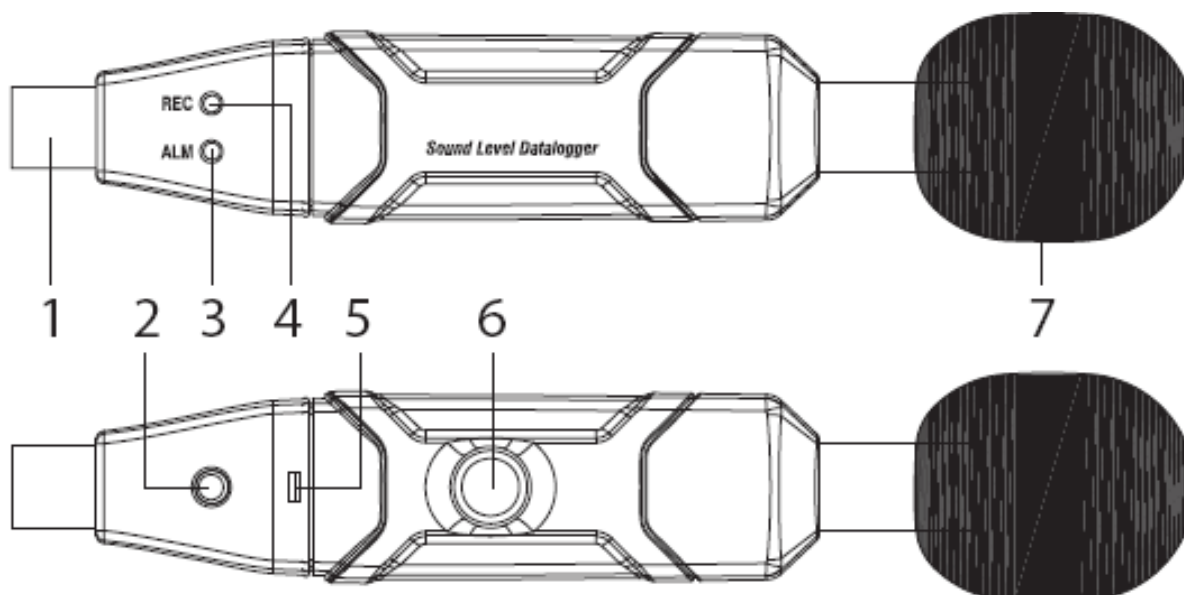
Faks: 01 78 11 250

Elektronska pošta: [tehnik@conrad.si](mailto:tehnik@conrad.si)

Pon. - čet.: 9.00-17.00

Pet.: 9.00-15.00

## 6. UPRAVLJALNI ELEMENTI



1 USB-vtič

2 Tipka za shranjevalnik podatkov

3 Rdeča/rumena LED

4 Zelena LED

5 Zapora za baterijski predal

6 Navoj

7 Mikrofon

## 7. NAMESTITEV PROGRAMSKE OPREME

1. CD vstavite v CD-ROM pogon svojega računalnika.
2. Namestitev se samodejno zažene. Če se to ne zgodi, odprite mapo za CD-ROM ter tam odprite namestitveno datoteko „autorun.exe“.
3. Izberite želeni jezik (nemščina, angleščina ali francoščina).
4. Sledite navodilom v pojavnem oknu, izberite ciljno mapo za namestitev in izvedite namestitev.
5. Prosimo, da za natančnejše informacije upoštevate navodila za uporabo, ki jih najdete na CD-ju.
6. Posodobitve programske opreme Voltsoft na najnovejšo različico programa Voltsoft so na voljo, ko program deluje in je na voljo internetna povezava. Druga možnost je, da na spletni strani [www.conrad.si](http://www.conrad.si) poiščete najnovejše posodobitve programske opreme Voltsoft.
7. Priložena programska oprema je standardna različica Voltsoft. Profesionalno različico programske opreme lahko naročite posebej pod kat. št. 10 13 33. Z nakupom profesionalne različice prejmete ustrežni licenčni ključ. Upoštevajte korake v navodilih za uporabo programske opreme Voltsoft, da nadgradite obstoječo standardno različico v profesionalno različico ter jo registrirate.

## Pregled lastnosti

	Standardna različica	Profesionalna različica
Upravljanje uporabnika		√
Upravljanje e-pošte		√
Splošne nastavitve	√	√
Jezik menija	√	√
Predloga za e-pošto		√
Upravljanje naprav (dodajanje/odstranjevanje)	√	√
Uporabniško določen diagram		√
Obveščanje z e-pošto		√
Spletni vmesnik		√



Upravljanje programske opreme je razloženo v priročniku za programsko opremo, ki je vključen v programsko opremo Voltsoft v obliki PDF-dokumenta. V uporabniškem vmesniku Voltsoft izberite zgornjo točko „Pomoč“, nato pa kliknite na „Priročnik“. Nato za prebiranje priročnika za programsko opremo kliknite na PDF-dokument.

## 8. PRIPRAVA SHRANJEVALNIKA PODATKOV NA UPORABO

1. Shranjevalnik podatkov priključite na računalnik in zaženite programsko opremo Voltsoft.
2. Za prepoznavanje shranjevalnika podatkov s strani programske opreme upoštevajte napotke v priročniku za programsko opremo (5. poglavje, točka 5.3).

3. Potem ko programska oprema zazna in doda shranjevalnik podatkov, ga lahko pripravite na uporabo v skladu z napotki v priročniku za programsko opremo (5. poglavje, točka 5.6.5).

## 9. ZAČETEK MERITVE

- ➔
- Merjenje zvočnega vira mora vedno potekati neposredno in na razdalji 1 metra. Poskrbite za to, da se med mikrofonom in zvočnim virom ne bodo nahajali predmeti ali osebe.
  - Merilnik ravni hrupa z mikrofonom usmerite neposredno na zvočni vir.
  - Da ne boste sami vplivali na zvočne valove, merilnik z eno roko držite karseda proč od svojega telesa ali pa merilnik pritrдите na priloženo stojalo. Po možnosti se oddaljite od mesta merjenja za pribl. 2 metra. Preprečite vibracije ali premikanje.
  - V primeru vetra (>10 m/s) uporabite priloženo zaščito za veter, tako da zvoki vetra ne bodo povzročili napačne izmerjene vrednosti. Zaščita za veter ne povzroči napačne izmerjene vrednosti.

1. Namestite programsko opremo in shranjevalnik podatkov pripravite na uporabo.
2. Kliknite na točko menija „Naprava“, nato na „Nastavitev“ (glejte priročnik za programsko opremo, 5. poglavje, točka 5.6.5) in prek točke „Način shranjevalnika“ nastavite, kako želite začeti meritve. Za samodejni začetek meritve po končani nastavitvi izberite „Po nastavitvi“ ali pa izberite „S tipko“. Za začetek merjenja pritisnite in dve sekundi držite tipko za shranjevalnik podatkov.
3. Potem ko je dosežen predhodno nastavljen interval beleženja, se beleženje samodejno zaključi.
4. Merjenje ročno ustavite, tako da pritisnete in dve sekundi držite tipko za shranjevalnik podatkov.
5. Ko je pomnilnik shranjevalnika podatkov poln, se merjenje samodejno prekine.
6. Beleženje lahko kadarkoli ustavite tudi s predčasnim dostopanjem prek računalnika.

## Pomen LED-signalov

<b>Rdeča (ALM)</b>	2 x utripne, ko je zgornja vrednost predhodno nastavljenega območja za alarm presežena.
	1 x utripne, ko spodnja vrednost predhodno nastavljenega območja za alarm ni dosežena.
	V 2 sekundah 6 x utripne, ko potem ročno ustavite merjenje.
<b>Rumena (ALM)</b>	Utripa v intervalih po deset sekund, potem ko ročno ustavite merjenje.
<b>Zelena (REC)</b>	Med merjenjem utripa s frekvenco, ki je nastavljena pod točko „LED Flash Cycle Setup“ (Nastavitev cikla utripanja LED).
	V 2 sekundah 6 x utripne, ko ročno začnete merjenje.
	5 x utripne, ko vstavite novo baterijo.
<b>Rdeča – zelena – rumena</b>	Pri samodejnem začetku merjenja.
<b>Rdeča – rumena</b>	Izmerjeni podatki se prenašajo na računalnik.
<b>Rdeča – zelena</b>	Sveti, takoj ko je treba zamenjati baterijo.

## 10. BRANJE PODATKOV S SHRANJEVALNIKA

1. Zaženite programsko opremo Voltsoft in shranjevalnik podatkov povežite z računalnikom. Upoštevajte napotke v priročniku programske opreme (3. poglavje).

2. Ko odčitate vse podatke, shranjevalnik podatkov ločite od USB-vrat.

→ Če shranjevalnik podatkov ostane dalj časa priključen na USB-vrata računalnika, se lahko baterija predčasno izprazni.

## 11. KALIBRACIJA

Merilnik ravni hrupa izpolnjuje zahteve evropskega standarda ES 61 672-1 za merilnike ravni hrupa. Da lahko merilnik uporabljate v skladu s standardom, ga je treba pred vsako meritvijo kalibrirati s krivuljo za vrednotenje A (dBA), kar pomeni, da ga je treba preveriti s kalibratorjem zvoka razreda 2 v skladu s standardom IEC 60942 in ga po potrebi izravnati. Po vsaki meritvi je treba ponovno preveriti natančnost. Pri kalibraciji upoštevajte naslednje korake:

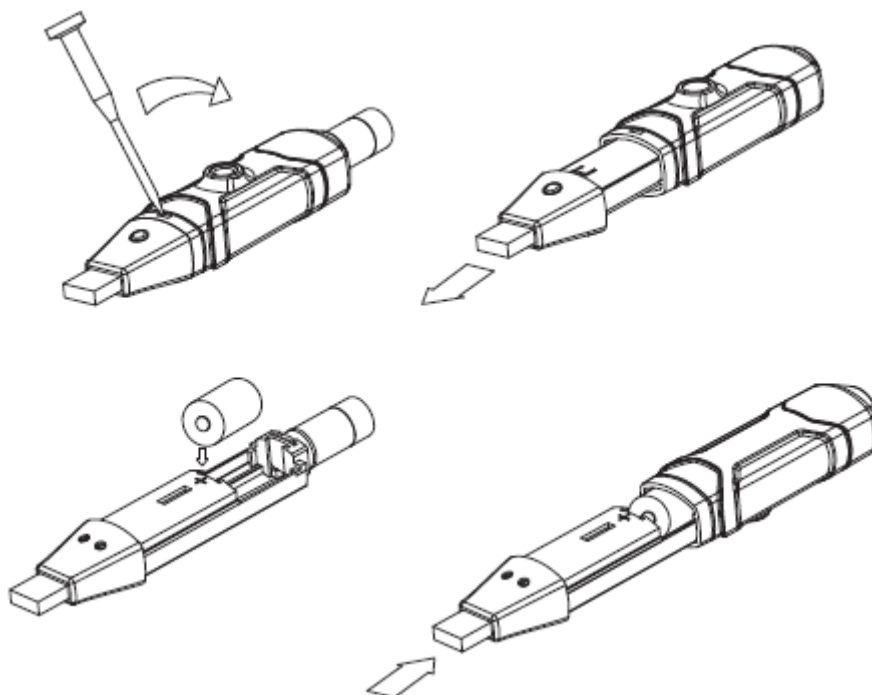
1. Vključite merilnik ravni hrupa in mikrofon merilnika vstavite v odprtino kalibratorja zvoka. Poskrbite za fiksno prileganje, tako da je prostor za kalibracijo v kalibratorju zvoka zatesnjen.

2. Na kalibratorju zvoka nastavite naslednje parametre: 94 dBA pri 1 kHz.

3. Shranjevalnik podatkov povežite s svojim računalnikom in odčitajte izmerjene vrednosti. Merilna krivulja mora nato prikazovati konstantno raven hrupa 94 dBA. Če temu ni tako, je treba merilnik kalibrirati.

→ Za kalibracijo shranjevalnika podatkov upoštevajte napotke v priročniku za programsko opremo.

## 12. VSTAVLJANJE BATERIJE





1. S koničastim predmetom (npr. izvijač) odprite ohišje. Ohišje privzdignite v smeri puščice.
2. Shranjevalnik podatkov izvlecite iz ohišja.
3. Shranjevalnik podatkov obrnite in vstavite baterijo v baterijski predal z upoštevanjem pravilne polarnosti. Upoštevajte oznake za polarnost v baterijskem predalu.
4. Shranjevalnik podatkov potisnite nazaj v ohišje, tako da zaskoči. Shranjevalnik podatkov je pripravljen na programiranje.



- Baterijo je treba zamenjati, ko rdeča in zelena LED utripata v 10-sekundnem intervalu.
- Shranjeni podatki se pri menjavi baterije ali pri izpadu med samim beleženjem v naslednjih 30 minutah ne izgubijo.
- Življenjska doba baterije znaša pribl. 200 ur.

### 13. MONTAŽA STOJALA

1. Stojalo postavite na ravno površino. Podnožje stojala lahko po želji pritrdite na ustrezno podlago s pomočjo dveh vijakov in dveh vložkov.
2. Na spodnji strani shranjevalnika podatkov se nahaja navoj. Shranjevalnik podatkov privijte na stojalo.
3. Obroč za navoj na stojalu zavrtite v smeri urinega kazalca, tako da shranjevalnik podatkov dodatno fiksirate od spodaj.
4. Roka stojala je nastavljiva, tako da lahko shranjevalnik podatkov optimalno usmerite. Obroč nad podnožjem zavrtite v levo in shranjevalnik podatkov zavrtite v zeleni položaj. Obroč nato ponovno zavrtite v desno, tako da ohranite položaj.

### 14. VZDRŽEVANJE IN ČIŠČENJE

Z izjemo menjave baterije in občasnega čiščenja merilnik ne potrebuje vzdrževanja. Za čiščenje naprave uporabite čisto, antistatično in rahlo navlaženo čistilno krpo brez kosmov. Za čiščenje ne uporabljajte sredstev za čiščenje in poliranje, kemičnih čistilnih sredstev ali sredstev, ki vsebujejo topila.

### 15. ODSTRANJEVANJE

#### Splošno



Zaradi varstva okolja in za karseda popolno recikliranje uporabljenih surovin je potrošnik zavezan oddati odslužene in pokvarjene naprave na javnem zbirališču odpadnih električnih naprav.



Simbol prečrtanega smetnjaka s kolesi pomeni, da je treba ta izdelek oddati na zbirališču odpadne elektronske opreme, saj tovrstno recikliranje omogoča najboljše možno predelavo surovin.

## Baterije/akumulatorji

Kot potrošnik ste zakonsko zadolženi (**Uredba o baterijah in akumulatorjih in o ravnanju z odpadnimi baterijami in akumulatorji**) vrniti vse odpadne baterije in akumulatorje. **Metanje med gospodinjske odpadke je prepovedano!**



Da baterije/akumulatorji vsebujejo škodljive snovi, označuje tudi simbol levo, ki opozarja na prepoved metanja baterij/akumulatorjev med gospodinjske odpadke. Oznake za škodljive težke kovine so: **Cd** = kadmij, **Hg** = živo srebro, **Pb** = svinec.

Odslužene baterije/akumulatorje lahko brezplačno oddate na občinski deponiji, v naših podružnicah ali povsod tam, kjer se baterije/akumulatorji tudi prodajajo!

Tako boste izpolnili svojo zakonsko dolžnost in prispevali k varovanju okolja!

## 16. TEHNIČNI PODATKI

Skladnost s standardom:	IEC 61672-1, razred 2
Obratovalna napetost:	3,6 V litijeva baterija tipa 1/2 AA
Maks. električna poraba:	5,5 mA
Merilno območje:	30 dB do 130 dB
Natančnost:	±1,4 dB
Frekvenčni razpon:	31,5 Hz do 8 kHz
Dinamični obseg:	50 dB
Vrednotenje frekvence:	A in C
Vrednotenje časa:	FAST (125 ms), SLOW (1 s)
Mikrofon:	1,27 cm (1/2") elektret kondenzatorski mikrofon
Nadmorska višina delovanja:	≤ 2.000 m
Delovna temperatura:	0 °C do 40 °C
Temperatura pri shranjevanju:	-10 °C do 60 °C
Relativna vlažnost zraka:	≤ 90 % (delovanje) 10 % do 75 % (shranjevanje)
Sistemske zahteve:	Microsoft Windows® 2000, XP ali Vista™
Mere (Š x V x G):	140 x 25 x 30 mm
Teža:	77 g

Ta navodila za uporabo so publikacija podjetja Conrad Electronic d.o.o. k.d., Ljubljanska cesta 66, 1290 Grosuplje.

Pridržujemo si vse pravice vključno s prevodom. Za kakršnokoli reproduciranje, npr. fotokopiranje, snemanje na mikrofilm ali zajemanje z elektronskimi sistemi za obdelavo podatkov, je potrebno pisno dovoljenje izdajatelja. Ponatiskovanje, tudi delno, je prepovedano.

Ta navodila za uporabo so v skladu s tehničnim stanjem izdelka v času tiskanja navodil. Pridržujemo si pravico do sprememb tehnike in opreme.

© 2014 by Conrad Electronic d.o.o. k.d.



## GARANCIJSKI LIST

Izdelek: **USB shranjevalnik podatkov ravni hrupa  
Voltcraft DL-161S**  
Kat. št.: **10 50 54**

Conrad Electronic d.o.o. k.d.  
Ljubljanska c. 66, 1290 Grosuplje  
Fax: 01/78 11 250, Tel: 01/78 11  
248  
[www.conrad.si](http://www.conrad.si), [info@conrad.si](mailto:info@conrad.si)

### Garancijska izjava:

Proizvajalec jamči za kakovost oziroma brezhibno delovanje v garancijskem roku, ki začne teči z izročitvijo blaga potrošniku. **Garancija velja na območju Republike Slovenije.**

### Garancija za izdelek je 1 leto.

Izdelek, ki bo poslan v reklamacijo, vam bomo najkasneje v skupnem roku 45 dni vrnili popravljenega ali ga zamenjali z enakim novim in brezhibnim izdelkom. Okvare zaradi neupoštevanja priloženih navodil, nepravilne uporabe, malomarnega ravnanja z izdelkom in mehanske poškodbe so izvzete iz garancijskih pogojev. **Garancija ne izključuje pravic potrošnika, ki izhajajo iz odgovornosti prodajalca za napake na blagu.**

Vzdrževanje, nadomestne dele in priklopne aparate proizvajalec zagotavlja še 3 leta po preteku garancije.

Servisiranje izvaja proizvajalec sam na sedežu firme CONRAD ELECTRONIC SE, Klaus-Conrad-Strasse 1, Nemčija.

Pokvarjen izdelek pošljete na naslov: Conrad Electronic d.o.o. k.d., Ljubljanska cesta 66, 1290 Grosuplje, skupaj z izpolnjenim garancijskim listom.

Prodajalec: \_\_\_\_\_

Datum izročitve blaga in žig prodajalca:  
\_\_\_\_\_

**Garancija velja od dneva izročitve izdelka, kar kupec dokaže s priloženim, pravilno izpolnjenim garancijskim listom.**