

## NAVODILA ZA UPORABO

RAZLIČICA 02/12

# SHRANJEVALNIK PODATKOV DL-141TH

KAT. ŠT.: 10 50 55

## PREDVIDENA UPORABA

Ta shranjevalnik podatkov o temperaturi in vlažnosti zraka je namenjen nadzoru in zbiranju podatkov o temperaturi okolice in vlažnosti zraka. Uporablja se za učinkovito in uporabniku prijazno nadziranje in zbiranje izmerjenih vrednosti temperature in vlažnosti zraka čez daljše časovno obdobje. Rezultati meritev se shranijo v shranjevalniku in jih lahko popolnoma enostavno odčitate na računalniku s priključitvijo na USB-priključek računalnika. Na LCD-prikazovalniku so prikazane aktualne izmerjene vrednosti, MAX, MIN, TIME (čas), DATE (datum) in vrednosti temperature oz. vlažnosti zraka. Shranjevalnik podatkov je opremljen z izjemno natančnim senzorjem temperature in vlažnosti zraka, ki vam nudi hiter odziv in stabilnost.

Iz varnostnih razlogov in iz razlogov skladnosti (CE) predelava in/ali spreminjanje izdelka nista dovoljena. Če boste izdelek uporabljali v namene, ki niso v skladu z zgoraj opisanimi, se lahko izdelek poškoduje. Poleg tega lahko neustrezna uporaba izdelka pripelje do nevarnosti kot so na primer kratak stik, požar, električni udar itd. Pozorno preberite ta navodila za uporabo in jih dobro shranite, če jih boste morda hoteli kasneje ponovno prebrati. Izdelek lahko predate v uporabo tretji osebi samo skupaj s temi navodili za uporabo.

## VSEBINA PAKETA

- Shranjevalnik podatkov
- Stensko držalo
- 3,6 V litijeva baterija
- Programska oprema
- USB-kabel
- 2 vijaka in 2 zidna vložka
- Navodila za uporabo

## VARNOSTNI NAPOTKI

**Pozorno preberite navodila za uporabo in upoštevajte predvsem varnostne napotke. Če ne boste upoštevali varnostnih napotkov in napotkov za pravilno ravnanje z izdelkom v teh navodilih za uporabo, proizvajalec ne prevzema odgovornosti za poškodbe oseb in materialno škodo, ki lahko nastane pri tem. Poleg tega v takšnih primerih izgubite pravico do uveljavljanja garancije.**

### a) Osebe/izdelek

- Izdelek ni igrača. Poskrbite, da se ne bo nahajal v bližini otrok in domačih živali.
- Pazite, da embalaže ne boste pustili nenadzorovano ležati. Vašim otrokom je lahko nevarna igrača.
- Izdelek zaščitite pred ekstremnimi temperaturami, neposredno sončno svetlobo, močnimi tresljaji, mokroto, vnetljivimi plini, hlapi in toplimi.
- Izdelka ne izpostavljajte mehanskim obremenitvam.
- Ko varna uporaba izdelka več ni možna, ga neahajte uporabljati in ga zaščitite pred nenamerno uporabo. Varna uporaba izdelka več ni možna, ko opazite naslednje:
  - vidne poškodbe na izdelku,
  - izdelek več ne deluje pravilno,
  - izdelek je bil dalj časa shranjen pod neugodnimi pogoji okolice ali
  - je bil izpostavljen znatnim obremenitvam pri prevozu.
- Z izdelkom ravnajte pazljivo. Lahko se poškoduje ob sunkih, udarcih ali že ob padcu z majhne višine.

### b) Baterije/akumulatorji

- Pri vstavljanju baterije/akumulatorja pazite na pravilno polarnost.
- Če naprave dalj časa ne nameravate uporabljati, odstranite baterijo/akumulator, saj boste s tem preprečili morebitno škodo, ki lahko nastane zaradi iztekanja. Iztečene ali poškodovane baterije/akumulatorji lahko ob stiku s kožo povzročijo razjede. Priporočamo, da pri rokovanju s poškodovanimi baterijami/akumulatorji nosite zaščitne rokavice.
- Baterije/akumulatorje shranjujte izven dosega otrok. Baterije/akumulatorji naj ne ležijo po stanovanju, saj obstaja nevarnost, da jih otroci ali hišni domače živali pogoltnejo.
- Baterij/akumulatorjev ne razstavlajte, ne mečite jih v ogenj in pazite, da ne pride do kratkega stika. Navadnih, nepolnilnih baterij nikoli ne poskušajte polniti. Obstaja nevarnost eksplozije!

### c) Ostalo

- Če imate dvome ali dodatna vprašanja glede načina delovanja, varnosti ali priključitve izdelka, se obrnite na strokovnjaka.
- Vzdrževalna dela, prilagoditve in popravila lahko izvajajo izključno strokovnjaki oz. specializirane delavnice.

Če imate vprašanja glede pravilne priključitve oz. delovanja naprave ali kakšna druga vprašanja, vendar v teh navodilih za uporabo ne najdete odgovorov, se obrnite na našo servisno službo ali na kakšnega drugega strokovnjaka.

Voltcraft®, Lindenweg 15, 92242 Hirschau, Nemčija, tel. št. ++49 (0)180 / 586 582 7.

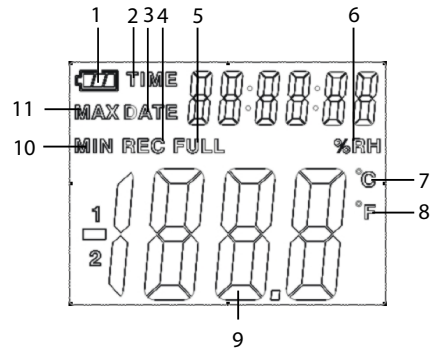
## VSTAVLJANJE/MENJAVA BATERIJE

1. Odvijte dva vijaka na zadnji strani in odprite baterijski predal.
2. Vstavite novo baterijo oz. staro baterijo zamenjajte z novo.
3. Ponovno zaprite baterijski predal in ga fiksirajte z vijakoma.

## NAMESTITEV IN SPLOŠNE INFORMACIJE

- Shranjevalnik podatkov je treba namestiti v navpičnem položaju. Pri nizkih temperaturah in visoki vlažnosti zraka je treba shranjevalnik podatkov po končanem merjenju postaviti pokončno in počakati, da kondenzna voda izhlapi. Šele nato lahko odčitate podatke z naprave.
- Ko je shranjevalnik podatkov povezan z računalnikom, lahko prihranite nekaj energije baterije.

## ELEMENTI LCD-PRIKAZOVALNIKA



1. Ko je baterija popolnoma polna, je na prikazovalniku prikazan naslednji simbol: . Ko je baterija skoraj prazna, je prikazan naslednji simbol: . V tem primeru je treba vstaviti novo baterijo.
2. TIME: Ko je prikazan ta simbol, številke na desni strani prikazujejo aktualni čas.
3. DATE: Ko je prikazan ta simbol, številke na desni strani prikazujejo aktualni datum.
- ☒ Prikaz časa in datuma se samodejno preklaplja vsakih 10 sekund.
4. REC: Ko je prikazan ta simbol, se shranjevalnik podatkov nahaja v načinu snemanja.
5. FULL: Ko je prikazan ta simbol, je pomnilnik poln. Shranjevalnik podatkov prekine snemanje.
6. %RH: Ko je prikazan ta simbol, shranjevalnik podatkov meri vlažnost v okoliskem zraku.
7. °C: Temperatura je prikazana v stopinjah Celzija.
8. °F: Temperatura je prikazana v stopinjah Fahrenheita.
9. Pri prenosu podatkov na računalnik je na LCD-prikazovalniku prikazan simbol „-PC-“. Ko so naloženi vsi podatki, shranjevalnik podatkov ustavi snemanje. Ko želite ponovno aktivirati funkcijo snemanja, je treba shranjevalnik podatkov ponastaviti. Podatke si lahko ogledate samo na shranjevalniku. Vse nastavitve se prenesejo samo prek programske opreme, ki je nameščena na računalniku.
10. MIN: Ko se pojavi ta simbol, je prikazana minimalna vrednost podatkovnega niza.
11. MAX: Ko se pojavi ta simbol, je prikazana maksimalna vrednost podatkovnega niza.

## NAMESTITEV PROGRAMSKE OPREME

1. Vstavite CD v CD-ROM pogon svojega računalnika.
2. Namestitev se samodejno zažene. Če se to ne zgodi, odprite mapo za CD-ROM ter tam odprite namestitveno datoteko „autorun.exe“.
3. Izberite želeni jezik (nemščina, angleščina ali francoščina).
4. Sledite navodilom v pojavnem oknu, izberite ciljno mapo za namestitev in izvedite namestitev.
5. Prosimo, da za natančnejše informacije upoštevate navodila za uporabo, ki jih najdete na CD-ju.
6. Priložena programska oprema je standardna različica Voltsoft. Profesionalno različico programske opreme lahko naročite posebej pod kat. št. 10 13 33. Z nakupom profesionalne različice prejmete ustrezni licenčni ključ. Upoštevajte korake v navodilih za uporabo programske opreme Voltsoft, da nadgradite obstoječo standardno različico v profesionalno različico ter jo registrirate.

Pregled lastnosti:

	Standardna različica	Profesionalna različica
Upravljanje uporabnika		✓
Upravljanje e-pošte		✓
Splošne nastavitve	✓	✓
Jezik menija	✓	✓
Predloga za e-pošto		✓
Upravljanje naprav (dodajanje/odstranjevanje)	✓	✓
Uporabniško določen diagram		✓
Obveščanje z e-pošto		✓
Spletni vmesnik		✓

## DELOVANJE

- Pred delovanjem naprave je treba namestiti programsko opremo, ki se nahaja na CD-ju. Nekatere funkcije so na voljo samo pri uporabi računalniškega programa.

### a) Način temperature/vlažnosti zraka

1. Za preklapljanje med načinom prikaza za temperaturo in vlažnost zraka pritisnite tipko „Temp / %RH“.
  2. Načini so prikazani po vrsti na spodnjem delu LCD-prikazovalnika. Temperatura (°C) → vlažnost zraka
- Prikaz temperature v °F (stopinje Fahrenheita) lahko izberete s pomočjo programske opreme. Pri tem si pomagajte z navodili za uporabo programske opreme.
- Če senzor temperature/vlažnosti zraka ni pravilno priključen, je na prikazovalniku prikazan simbol „-LO-“. V tem primeru odprite pokrov na zadnji strani in ponovno namestite senzor, tako da bo prikazana pravilna izmerjena vrednost.

### b) Prikaz MAKŠ./MIN. vrednosti

Za izvajanje meritve maksimalnih/minimalnih vrednosti in za prikaz izmerjenih vrednosti pritisnite tipko „MAX/MIN“.

Načini so prikazani po vrsti na spodnjem delu LCD-prikazovalnika. Maksimalna vrednost → minimalna vrednost

- Prikaz časa in datuma izmerjenih maksimalnih/minimalnih vrednosti se samodejno preklaplja vsakih 10 sekund. Če ne pritisnete tipke v roku 40 sekund, števec samodejno zapusti način MAX/MIN in se vrne nazaj v način shranjevalnika podatkov in merilnika.

### c) Alarmna funkcija

Ko izmerjena vrednost prekorači nastavljeno zgornjo ali spodnjo mejo, alarmna LED vsako minuto enkrat zasveti. Rdeča LED prikazuje, da je temperatura prekoračila mejno vrednost, rumena LED pa vas opozarja na to, da je bila prekoračena mejna vrednost vlažnosti zraka.

## ODSTRANJEVANJE

### a) Izdelek



Odslužene elektronske naprave vsebujejo reciklažne materiale in ne sodijo med gospodinjske odpadke.

Izdelek ob koncu njegove življenjske dobe odstranite v skladu z veljavnimi zakonskimi določili.

Iz naprave vzemite morebitne vstavljene baterije/akumulatorje in jih odstranite ločeno od izdelka.

### b) Baterije/akumulatorji

Kot potrošnik ste zakonsko zadolženi (Uredba o baterijah in akumulatorjih in o ravnanju z odpadnimi baterijami in akumulatorji) vrniti vse odpadne baterije in akumulatorje. Metanje tovrstnih odpadkov med gospodinjske odpadke je prepovedano.



Da baterije/akumulatorji vsebujejo škodljive snovi, označuje tudi simbol levo, ki opozarja na prepoved metanja baterij/akumulatorjev med gospodinjske odpadke. Oznake za škodljive težke kovine so: Cd = kadmij, Hg = živo srebro, Pb = svinec (oznake se nahajajo na baterijah/akumulatorjih npr. pod levo prikazanim simbolom smetnjaka).

Odslužene baterije/akumulatorje lahko brezplačno oddate na zbirališču odpadkov svoje občine, v naši trgovini ali povsod tam, kjer se baterije/akumulatorji tudi prodajajo.

S tem boste izpolnili svoje državljanske dolžnosti in prispevali k varstvu okolja.

## TEHNIČNI PODATKI

Poraba toka:	1 x 3,6 V litijeva baterija
Natančnost relativne vlažnosti zraka:	±5 % (pri 0–20 %) ±3,5 % (pri 20–40 % / 60–80 %) ±3 % (pri 40–60 %)
Natančnost temperature:	±2 °C (pri -40 do -10 °C / +40 do +70 °C) ±1 °C (pri -10 do +40 °C)
Ločljivost:	0,1 % (rel. vl.) / 0,1 ° (temperatura)
Pomnilnik:	32.700
Merilni intervali:	1 s do 24 h
Sistemske zahteve:	Microsoft Windows® 2000 / XP / Vista™ / 7
Mere (D x Š x V):	94 x 48 x 33 mm
Teža:	115 g

### Kolofon

Ta navodila za uporabo so publikacija podjetja Conrad Electronic d.o.o. k.d., Ljubljanska cesta 66, 1290 Grosuplje, tel. št. 01 78 11 240 (www.conrad.si).

Pridržujemo si vse pravice vključno s prevodom. Za kakršnokoli reproduciranje, npr. fotokopiranje, snemanje na mikrofilm ali zajemanje z elektronskimi sistemi za obdelavo podatkov, je potrebno pisno dovoljenje izdajatelja. Ponatisovanje, tudi delno, je prepovedano.

Ta navodila za uporabo so v skladu s tehničnim stanjem izdelka v času tiskanja navodil. Pridržujemo si pravico do sprememb tehnike in opreme.

© Copyright 2012 by Conrad Electronic d.o.o. k.d.

V2\_0212\_02-JU