



NAVODILA ZA UPORABO

Infrardeči termometer Ebro TFI 54

Kataloška št.: 10 60 17

-ebro-
a xylem brand

Kazalo

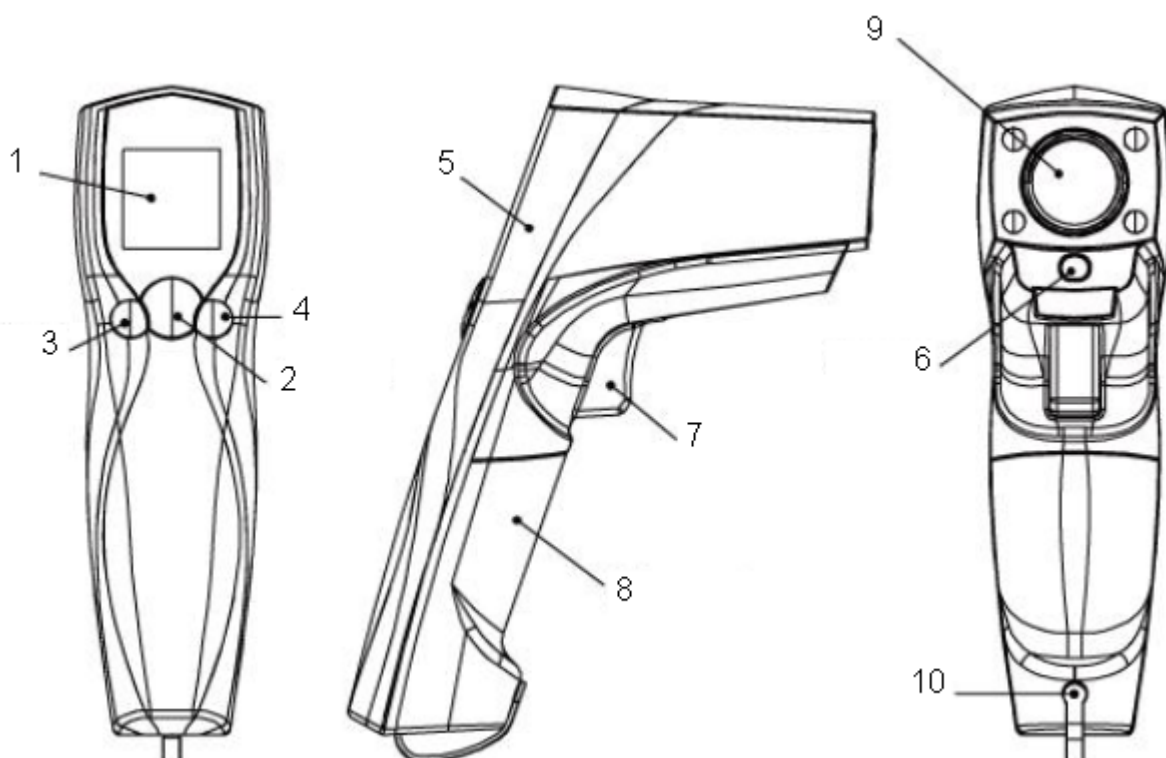
Uvod	2
Sestavni deli	2
Merjenje	3
Funkcije	3
Dodajanje vrednosti	3
Pozor	4
Shranjevanje in čiščenje	4
Sporočila o napakah	4
Baterija	4
Menjava baterije	4
Garancijski list	6

Uvod

Ta infrardeči termometer je namenjen brezkontaktnemu merjenju temperature.

Naprava se naj ne nahaja na dosegu otrok in je ne uporabljajte za primere, ki so relevantni za varnost.

Sestavni deli



1. LCD-prikazovalnik
2. Tipka MODE
3. Tipka °C/°F
4. Tipka LOCK
5. Sprednji pokrov

6. Laser
7. Merilna tipka
8. Pokrov baterijskega predala
9. Infrardeča leča
10. Gumijasto tesnilo



Standardni prikaz

Merjenje

Namerite (9) predmet, ki ga želite izmeriti, in za merjenje temperature površine pritisnite merilno tipko (7). Poskrbite za to, da predmet merjenja v celoti zapolnjuje merilno točko oz. da je predmet merjenja "večji" od merilne točke. (Razmerje med razdaljo in merilno točko = 12:1.)

Funkcije

Za prikaz/nastavitev razpoložljivih funkcij pritisnite tipko "Mode" (2).

	<p>Prikaz faktorja emisij. (Tovarniška nastavitev je 0,95.)</p> <p>Pritisnite tipko "Mode" (2) in nato tipko "Lock" (4) ali tipko "°C/°F" (3) in nastavite faktor emisij (0,10...1,00). Vnos potrdite s pritiskom tipke „Mode“ (2).</p>
	<p>Pritisnite tipko "Mode" (2) za prikaz maksimalne vrednosti (MAX), minimalne vrednosti (MIN), razlike med maks. in min. vrednostjo (DIF) ter povprečne vrednosti (AVG). Med merjenjem je prikazana posamezna vrednost.</p>
	<p>Pritisnite tipko "Lock" (4) ali tipko "°C/°F" (3) za spremembo zgornje mejne vrednosti (HAL) oz. spodnje mejne vrednosti (LAL) ter potrdite vnos s pritiskom merilne tipke (7). Primer: Ko znaša izmerjena vrednost 26,9 °C < LAL 27 °C, potem simbol "Low" utripa, poleg tega pa zaslišite zvočni signal.</p>

Dodajanje vrednosti

<p>Pri načinu E, MAX, MIN, DIF, AVG</p>	<p>Pritisnite tipko "Lock" (4) za vklop oz. izklop načina LOCK. Ta funkcija je posebej koristna, ko želite izvajati neprekinjene meritve (maks. 60 min).</p>	
	<p>Pritisnite tipko "°C/°F" (3) za preklapljanje med °C in °F.</p>	
<p>Pri vseh načinih najprej pritisnite merilno tipko (7)</p>	<p>Za aktivacijo osvetlitve LCD-prikazovalnika dodatno pritisnite tipko "Lock" (4).</p>	
	<p>Za aktivacijo laserja pritisnite tipko "°C/°F" (3).</p>	
<p>Pomnilnik</p>	<p>Za aktivacijo laserja pritisnite tipko "°C/°F" (3).</p>	

Pozor


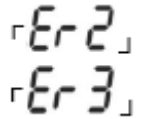
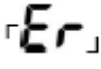
1. LASERSKEGA ŽARKA NE USMERJAJTE V OČI, SAJ OBSTAJA NEVARNOST TELESNIH POŠKODB.
2. Z LASERJEM RAVNAJTE PREVIDNO.
3. NE GLEJTE V LASERSKI ŽAREK, SAJ OBSTAJA NEVARNOST TELESNIH POŠKODB.
4. MERILNIK SHRANJUJTE IZVEN DOSEGA OTROK.

Shranjevanje in čiščenje

Napravo shranjujte pri sobni temperaturi. Leča optike je najboljčutljivejši del in mora biti vedno čista. Za čiščenje uporabljajte mehko krpo (npr. bombažna krpa) v kombinaciji z vodo ali alkoholom. Pred ponovno uporabo počakajte, da se leča posuši. Termometra ne smete potapljati v tekočine.

Sporočila o napakah

Prikazana so lahko naslednja sporočila o napakah:

	Napis "Hi" ali "Low" se pojavi, ko se izmerjena vrednost nahaja izven nastavljenih mejnih vrednosti HAL in LAL.
	Napis "Er2" se pojavi, ko je bil termometer izpostavljen hitrim spremembam temperature okolice. Napis "Er3" se pojavi, ko je temperatura okolice nižja od 0 °C (32 °F) oz. višja od +50 °C (122 °F). Napravo namestite na predvidenem območju delovne temperature in počakajte pribl. 30 min, da se temperatura izravna.
	Error 5~9 – Pri vseh drugih sporočilih o napakah je treba napravo ponastaviti. Za ponastavitev napravo izključite in odstranite baterije. Najmanj eno minuto počakajte, nato pa ponovno vstavite baterije.

Baterija

Na prikazovalniku se lahko pojavijo naslednji simboli za prikaz stanja baterije:



„Baterija je OK“: lahko izvajate meritve



„Baterija je šibka“: baterijo je treba zamenjati, vendar so meritve še možne





„Prazna baterija“: merjenje ni možno

Menjava baterije

1. Odstranite gumijasto tesnilo (10).
2. Odvijte vijak in odstranite pokrov baterijskega predala.
3. Zamenjajte baterije (2 bateriji tipa AAA (Micro), priporočen tip: alkalne).

4. Pokrov baterijskega predala namestite na ohišje in ga fiksirajte z vijakom.
5. Vstavite gumijasto tesnilo (10). Ko tesnilo ni vstavljeno, naprava nima vrste zaščite IP.

-  Ko je na prikazovalniku prikazan simbol za šibko baterijo, je treba nemudoma zamenjati baterije (2 x 1,5 V baterija tipa AAA). Prosimo, upoštevajte, da je treba termometer pred menjavo baterij izključiti, v nasprotnem primeru lahko pride do napačnega delovanja.
-  Baterije oddajte na za to predvidenih zbirališčih. Baterije shranjujte tako, da bodo nedosegljive otrokom.



ebro Electronic GmbH
Peringerstrasse 10
85055 Ingolstadt, Germany

www.ebro.com



GARANCIJSKI LIST

Izdelek: **Infrardeči termometer Ebro TFI 54**

Kat. št.: **10 60 17**

Conrad Electronic d.o.o. k.d.
Ljubljanska c. 66, 1290 Grosuplje
Fax: 01/78 11 250, Tel: 01/78 11
248

www.conrad.si, info@conrad.si

Garancijska izjava:

Proizvajalec jamči za kakovost oziroma brezhibno delovanje v garancijskem roku, ki začne teči z izročitvijo blaga potrošniku. **Garancija velja na območju Republike Slovenije.**

Garancija za izdelek je 1 leto.

Izdelek, ki bo poslan v reklamacijo, vam bomo najkasneje v skupnem roku 45 dni vrnilo popravljene ali ga zamenjali z enakim novim in brezhibnim izdelkom. Okvare zaradi neupoštevanja priloženih navodil, nepravilne uporabe, malomarnega ravnanja z izdelkom in mehanske poškodbe so izvzete iz garancijskih pogojev. **Garancija ne izključuje pravic potrošnika, ki izhajajo iz odgovornosti prodajalca za napake na blagu.**

Vzdrževanje, nadomestne dele in priklopne aparate proizvajalec zagotavlja še 3 leta po preteku garancije.

Servisiranje izvaja proizvajalec sam na sedežu firme CONRAD ELECTRONIC SE, Klaus-Conrad-Strasse 1, Nemčija.

Pokvarjen izdelek pošljete na naslov: Conrad Electronic d.o.o. k.d., Ljubljanska cesta 66, 1290 Grosuplje, skupaj z izpolnjenim garancijskim listom.

Prodajalec: _____

Datum izročitve blaga in žig prodajalca:

Garancija velja od dneva izročitve izdelka, kar kupec dokaže s priloženim, pravilno izpolnjenim garancijskim listom.