



NAVODILA ZA UPORABO

Analogni ročni multimeter Metrix MX1

Kataloška št.: 10 85 02



KAZALO

OPOZORILO – IEC 364 / NF-C 15100 / NF-C 18510 / NF-C 18530	2
Usposobljeno osebje	2
VARNOST V SKLADU Z IEC 1010-1, ES 61010, NFC 42020, VDE 0411	3
OPIS	3
VARNOST	4
OPREMA	4
TEHNIČNI PODATKI	5
Napetost V_{DC}	5
Napetost V_{AC} (16 Hz - 1 kHz)	5
Tok A_{DC}	5
Tok A_{AC} (16 Hz - 1 kHz)	6
Upornost W	6
Merilnik decibelov	6
V_{AC} : pasovna širina	7
PRIMERI MERITEV	7
Merjenje napetosti V_{DC}	7
Merjenje toka A_{DC}	8
Merjenje upornosti W	9
Merjenje temperature z adapterjem HA1159	10
Merjenje A_{AC} s tokovnimi kleščami AM0012	11
Merjenje toka A_{DC} z merilnim uporom HA0812	12
Merjenje visoke napetosti V_{DC} z merilno sondo HT0212	13
SPLOŠNI PODATKI	13
Okoljski pogoji	13
Napajanje	13
Varovalke	14
VZDRŽEVANJE	14
Odpiranje multimetra	14
Menjava baterije	14
Menjava varovalke	14
Popravek ničelne točke	14
Čiščenje	14
Popravila	14
VEZICA	14
GARANCIJSKI LIST	15

OPOZORILO – IEC 364 / NF-C 15100 / NF-C 18510 / NF-C 18530



Pri delovanju električnih naprav so samodejno določeni deli teh naprav pod nevarno napetostjo. Iz tega razloga lahko v primeru neupoštevanja opozoril pride do hudih telesnih poškodb ali materialne škode.

Na tej napravi lahko dela samo ustrezno usposobljeno osebje. Pogoji za pravilno in zanesljivo delovanje te naprave so naslednji: pravilen prevoz, pravilno skladiščenje, postavitve in montaža ter skrbno upravljanje in vzdrževanje.

Usposobljeno osebje

Kot usposobljeno osebje veljajo osebe, ki so seznanjene s postavitvijo, montažo, pripravo na uporabo in uporabo izdelka ter imajo ustrezne kvalifikacije za svojo dejavnost, kot so npr.:

- Izobrazba ali poučenost oz. upravičenost do vklapljanja in izklapljanja, ločevanja od napajanja, ozemljitev in označevanje električnih krogov in naprav/sistemov v skladu s standardi varnostne tehnike.
- Izobrazba ali poučenost o vzdrževanju in uporabi ustrezne varnostne opreme v skladu s standardi varnostne tehnike.
- Šolanje v prvi pomoči.

VARNOST V SKLADU Z IEC 1010-1, ES 61010, NFC 42020, VDE 0411

Prenapetostna kategorija: CAT I pri 1.500 V;
 CAT II pri 1.000 V;
 CAT III pri 600 V

Stopnja onesnaženosti: 2; uporaba v zaprtih prostorih;
 nadmorska višina < 2.000 m;
 relativna vlažnost zraka < 80 % do 31 °C;
 temperatura: 5 °C do 40 °C

Definicija prenapetostne kategorije v skladu z IEC 664:

CAT I: Poseben material ali deli električnih naprav, na katerih prihaja samo do majhnih prenapetosti.

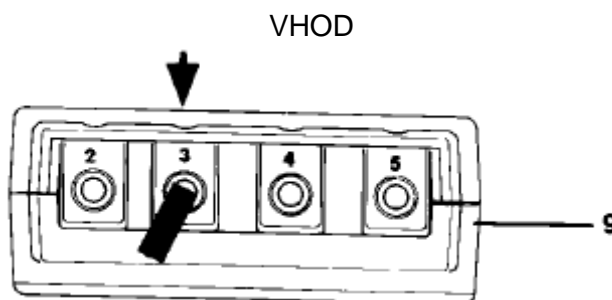
CAT II: Gospodinjski aparati in prenosna obratna sredstva.

CAT III: Fiksne inštalacije v zgradbah in vezja na hišnem priključku.

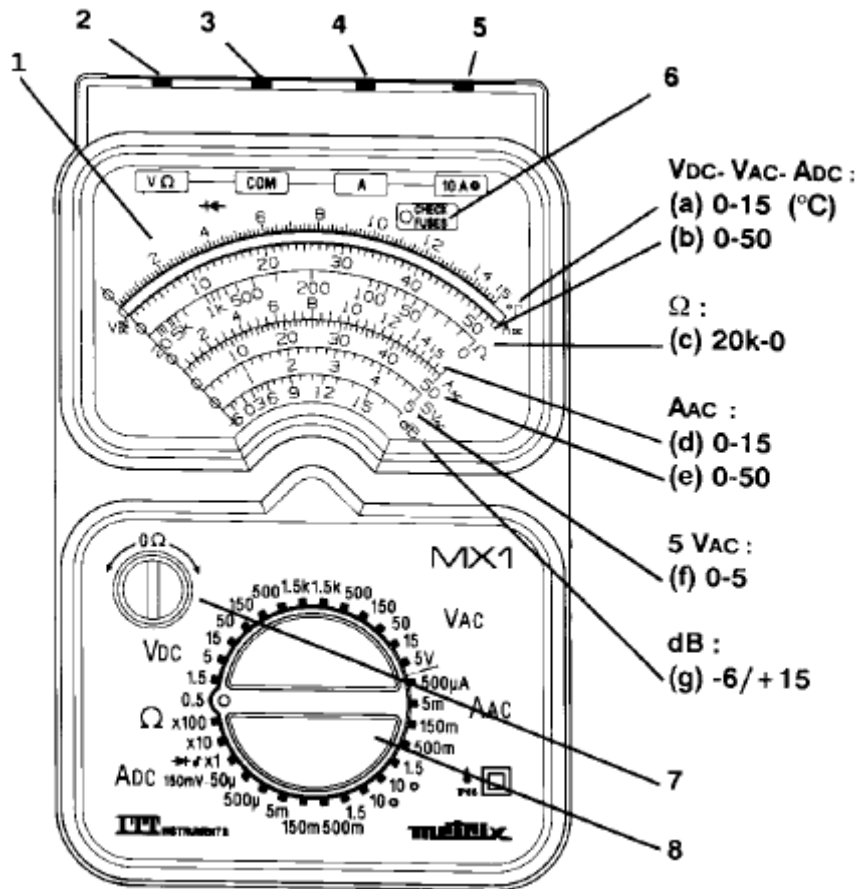
Varnostni ukrepi: Prosimo, da pred vsako meritvijo na virih električne napetosti preverite, če se prenapetostna kategorija multimetra sklada z virom napetosti.

OPIS

- 1 Merilne lestvice
- 2 Vhod VW
- 3 Vhod COM
- 4 Vhod A
- 5 Vhod 10A
- 6 Prikaz za testiranje varovalke
- 7 Popravek ničelne točke za W
- 8 Stikalo za funkcijo in območje
- 9 Sistem SECUR'X: za ločevanje kabla, pritisnite pod kablom v smeri puščice (glejte spodnjo sliko)



POGLED OD SPREDAJ



VARNOST

Uporabnik mora upoštevati predpise, ki so opisani v teh navodilih za uporabo. Merilni kabli se fiksirajo v priključkih naprave z uporabo patentiranega postopka SECUR'X.

- Uporabljajte izključno merilne kablice v neoporečnem stanju.
- Izberite ustrezno vrsto merjenja in primerno merilno območje.
- V nobenem primeru ne smete prekoračiti mejnih vrednosti, ki so navedene v tehničnih podatkih.
- Nikoli ne poskušajte meriti napetosti, ko se merilni kabel še nahaja v priključku A ali 10A.
- Ko je na merilniku upornosti prisotna izmenična napetost $>5 V_{eff.}$, slišite modulirano nizko frekvenco (piskanje), vse dokler je ta napetost prisotna.
- Varovalke vedno namestite samo z novimi varovalkami istega tipa.

OPREMA

K serijski opremi multimetra sodi:

- | | |
|--|----------|
| 1 komplet merilnih kablov | – AG0475 |
| 1 varovalka F 10 A / 6 x 32 / 600 V 10 kA
(ref. 600 V - 6 x 32 10 A / FERRAZ - BP 3025 - F69391 LYON) | – AT0070 |
| 1 varovalka M 1,6 A / 6 x 32 / 600 V 10 kA
(ref. 600 V - 6 x 32 1,6 A / FERRAZ - BP 3025 - F69391 LYON) | – AT0071 |
| 1 baterija R6 1,5 V | – AL0008 |

TEHNIČNI PODATKI**Napetost V_{DC}**

Merilno območje	Lestvica	Vhod	Razred	Zaščita pred preobremenitvijo $V_{eff.} - V_{RMS}$
150 mV (COM - A)	(a)	20 kW/V	2	440 V (varovalka)
0,5 V	(b)	20 kW/V	2	320 V 1 min
1,5 V	(a)	20 kW/V	2	440 V 20 s
5 V	(b)	20 kW/V	2	
15 V	(a)	20 kW/V	2	500 V
50 V	(b)	20 kW/V	2	1000 V
150 V	(a)	20 kW/V	2	1500 V
500 V	(b)	20 kW/V	2	1500 V
1500 V	(a)	20 kW/V	2	1500 V

Napetost V_{AC} (16 Hz - 1 kHz)

Merilno območje	Lestvica	Vhod	Razred	Zaščita pred preobremenitvijo $V_{eff.} - V_{RMS}$
5 V	(f)	6,32 kW/V	2,5	320 V 1 min
15 V	(a)	6,32 kW/V	2,5	440 V 20 s
50 V	(b)	6,32 kW/V	2,5	500 V
150 V	(a)	6,32 kW/V	2,5	1000 V
500 V	(b)	6,32 kW/V	2,5	1500 V
1500 V *	(a)	6,32 kW/V	2,5	1500 V

(* 1500 V: 16 Hz - 500 Hz)

Tok A_{DC}

Merilno območje	Lestvica	D V	Razred	Zaščita pred preobremenitvijo $A_{eff.} - A_{RMS}$
50 μ A	(b)	< 0,5 V	2	1,6 A varovalka
500 μ A	(b)	< 0,5 V	2	10 kA 600 V
5 mA	(b)	< 1 V	2	
150 mA	(a)	< 1 V	2	
500 mA	(b)	< 1 V	2	
1,5 A	(a)	< 1,2 V	2	
10 A	(a)	< 0,5 V	2	10 A varovalka 10 kA 600 V

Tok A_{AC} (16 Hz - 1 kHz)

Merilno območje	Lestvica	D V	Razred	Zaščita pred preobremenitvijo Aeff.- A_{RMS}
500 μ A	(e)	< 1 V	2,5	1,6 A varovalka 10 kA 600 V
5 mA	(e)	< 1 V	2,5	
150 mA	(d)	< 1 V	2,5	
500 mA	(e)	< 1 V	2,5	
1,5 A	(d)	< 1,2 V	2,5	
10 A	(d)	< 0,5 V	2,5 (40 Hz < F < 100 Hz)	10 A varovalka 10 kA 600 V

Upornost W

Merilno območje	Lestvica	*Odstopanje	Središče	Zaščita pred preobremenitvijo Veff.- V_{RMS}
** W x 1	(c)	$\pm 2,5 \% \times$ 90°	200 W	400 V 5 s (R+CTP)
W x 10	(c)	$\pm 2,5 \% \times$ 90°	2 kW	
W x 100	(c)	$\pm 2,5 \% \times$ 90°	20 kW	

* Odstopanje kota

** Piskanje za $R < 100 W$, brez piskanja za $R > 250 W$

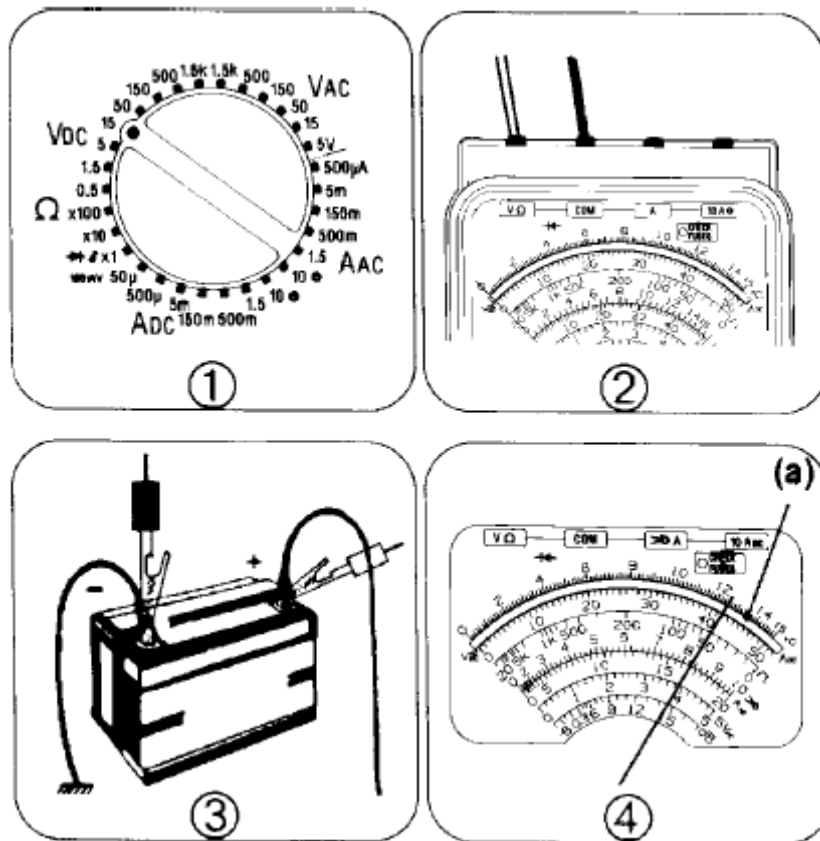
Merilnik decibelov

Vrednost 0 dB na lestvici sodi k 0,775 V in prikazuje 0 dBm na 600 W upor.

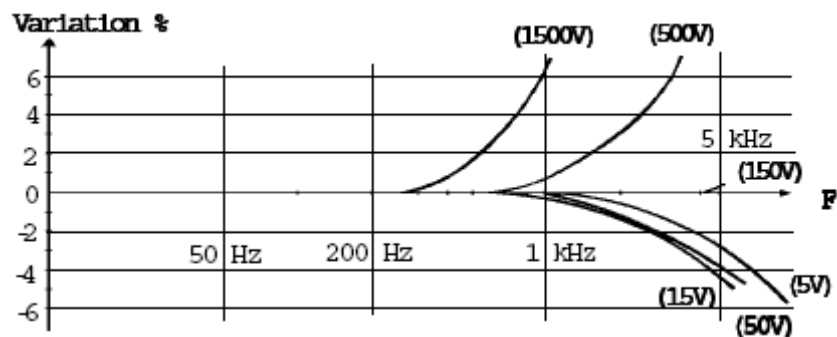
Merjenje:

- Povežite črn in rdeč kabel s COM in VW.
- Aktivirajte izmenično napetost V_{AC} .
- Odčitajte vrednost dB iz lestvice v skladu s spodnjo tabelo:

Območje	5 V_{AC}	15 V_{AC}	50 V_{AC}	150 V_{AC}	500 V_{AC}	1500 V_{AC}
Vrednost odčitka G v dB	neposredni odčitek A = G	A = G + 10 dB	A = G + 20 dB	A = G + 30 dB	A = G + 40 dB	A = G + 50 dB



V_{AC}: pasovna širina



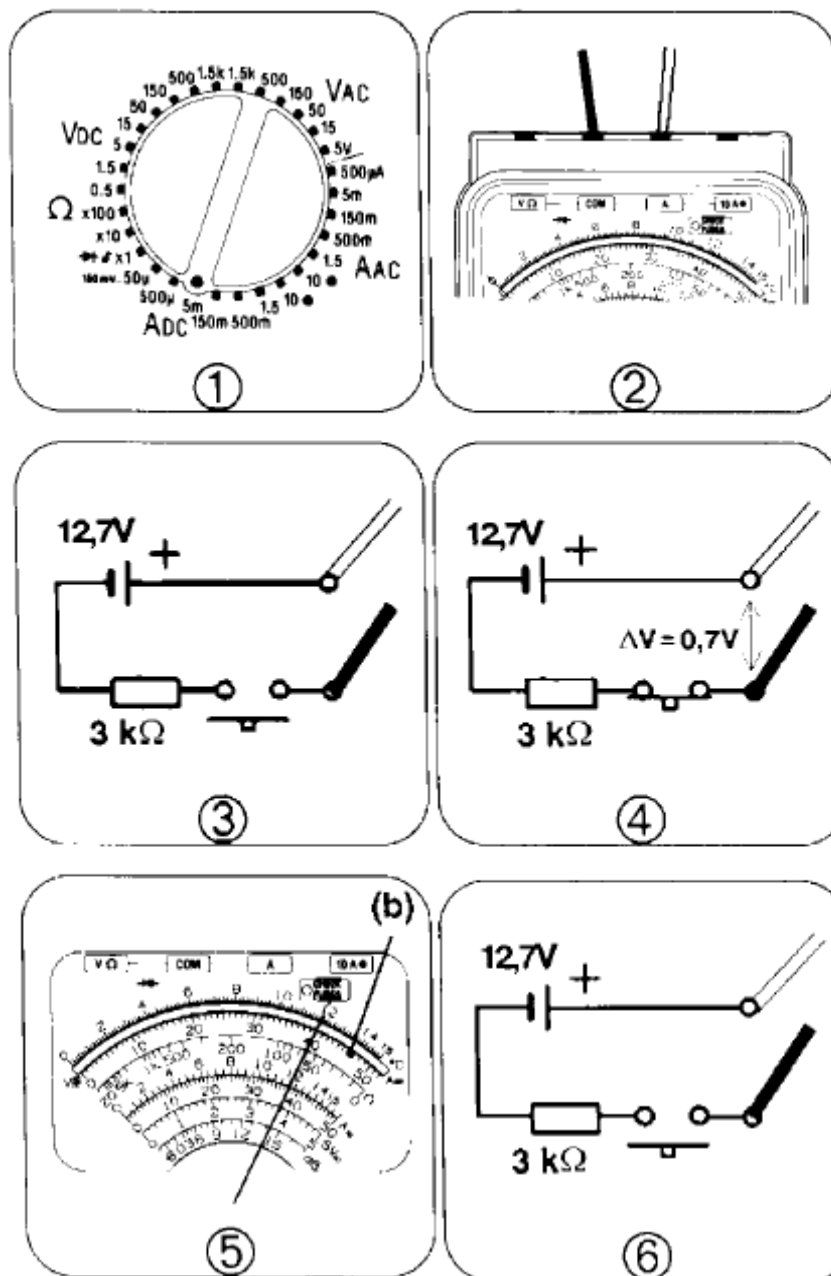
PRIMERI MERITEV

Merjenje napetosti V_{DC}

PRIMER: Merjenje napetosti baterije (odprt krog)

- 1 Prestavite vrtljivo stikalo na merilno območje 15 V_{DC}.
- 2 Priključite merilna kabla na multimeter (rdeč na V; črn na COM).
- 3 Priključite merilna kabla na baterijo, ki jo želite izmeriti (rdeč na +; črn na -).
- 4 Odčitajte izmerjeno vrednost na merilnem območju 0-15 (a): 12,7 V.

Za merjenje V_{AC} prestavite vrtljivo stikalo na merilno območje V_{AC}. Izmerjeno vrednost lahko odčitate tudi v dB (0 dB pri 0,775 V; 1 mW/600 W).

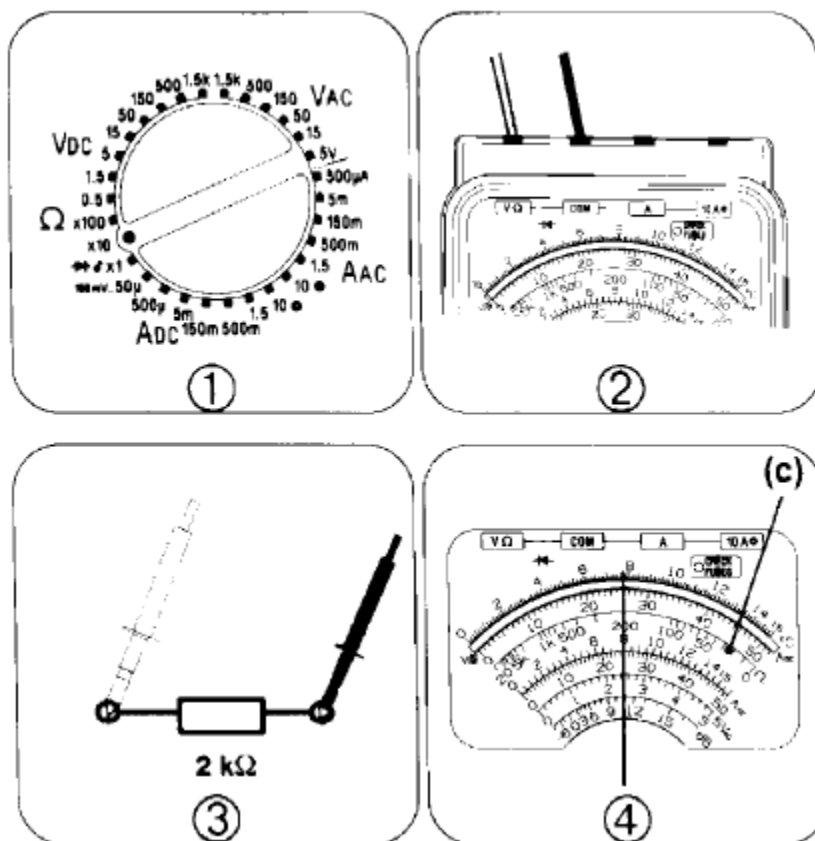


Merjenje toka A_{DC}

PRIMER: Merjenje enosmernega toka s 3 kW uporom, ki je priključen na $12,7\text{ V}$ baterijo.

- 1 Prestavite vrtljivo stikalo na merilno območje 5 mA_{DC} .
- 2 Priključite merilna kabla na multimeter (rdeč na A; črn na COM).
- 3 Odprite stikalo, priključite multimeter zaporedno z uporom (rdeč na +; črn na stikalo).
- 4 Zaprite električni krog (padec napetosti $\Delta V \sim 0,7\text{ V}$).
- 5 Odčitajte izmerjeno vrednost z lestvice 0-50 (b): 4 mA .
- 6 Preden ločite merilna kabla odprite stikalo.

Za merjenje A_{AC} prestavite vrtljivo stikalo na merilno območje A_{AC} . Za merilno območje 10 A uporabite ločen vhod.



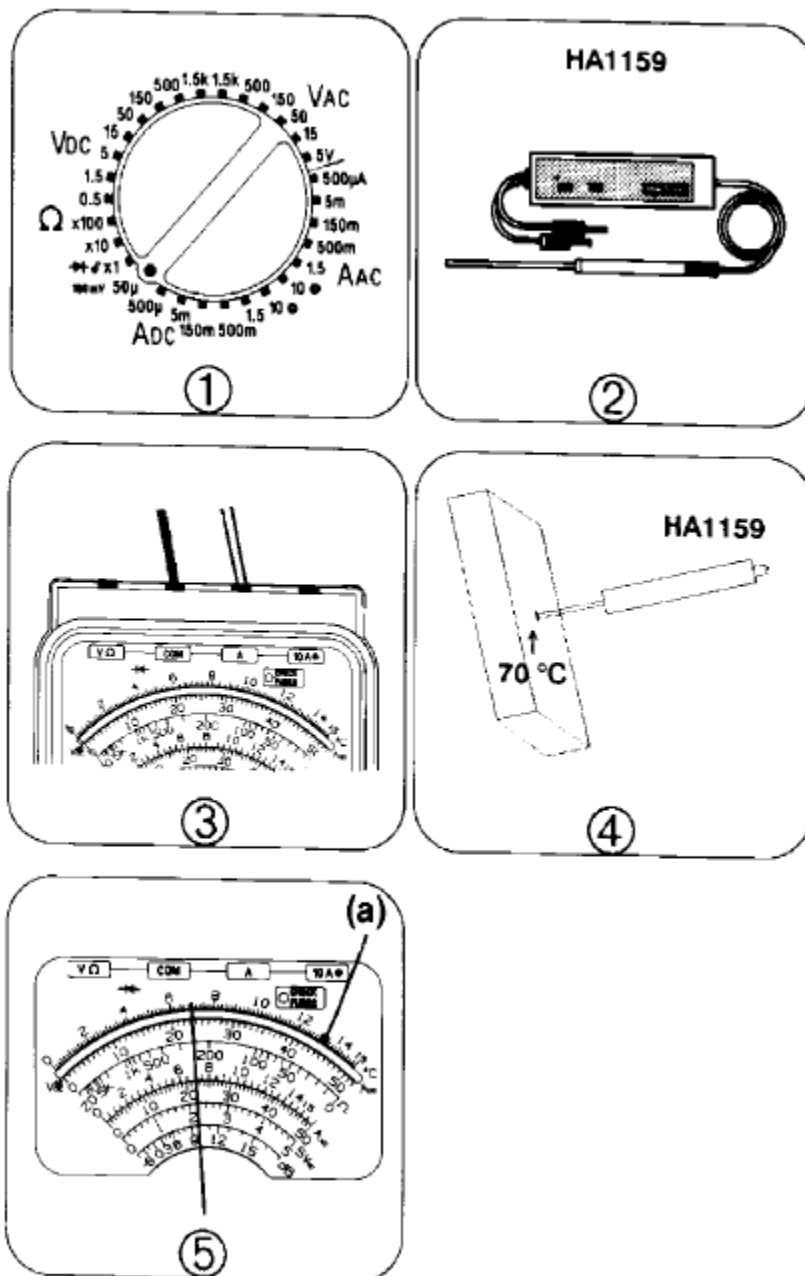
Merjenje upornosti W

Ničelna točka merilnika upornosti se pri kratko sklenjenih vhodih popravi z regulatorjem na sprednji strani.

PRIMER: Merjenje 2 kW upora

- 1 Prestavite vrtljivo stikalo na merilno območje W x 10.
- 2 Priključite merilna kabla na multimeter (rdeč na W; črn na COM).
- 3 Priključite merilna kabla na žici upora.
- 4 Odčitajte izmerjeno vrednost z lestvice 20k-0 (c): 2 kW.

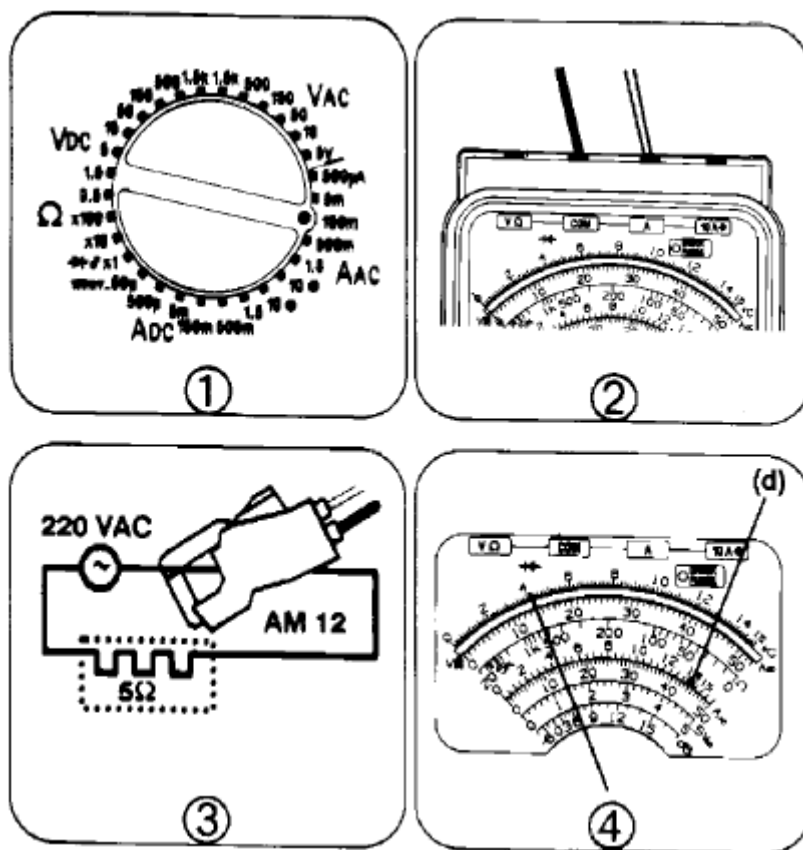
NB: Na območju W x 1 zaslišite piskanje pri $R < 250 \text{ W}$ in lahko preverite prevodno ali zaporno smer diode (→, anoda v COM za napetost v prevodni smeri). Nikoli ne merite pod napetostjo!



Merjenje temperature z adapterjem HA1159

PRIMER: Merjenje temperature na kovinskem predmetu, segretem na 70 °C, z adapterjem HA1159 (-50 do +150 °C)

- 1 Prestavite vrtljivo stikalo na merilno območje 150 mV_{DC}.
- 2 Uporabite temperaturno tipalo HA1159.
- 3 Priključite temperaturni adapter na multimeter (rdeč na A; črn na COM) in prestavite stikala na adapterju na ON in na 1 mV/°C.
- 4 Poskrbite, da se temperaturni adapter in segret predmet stikata.
- 5 Odčitajte izmerjeno vrednost z lestvice 0-15 (a): 70 °C.

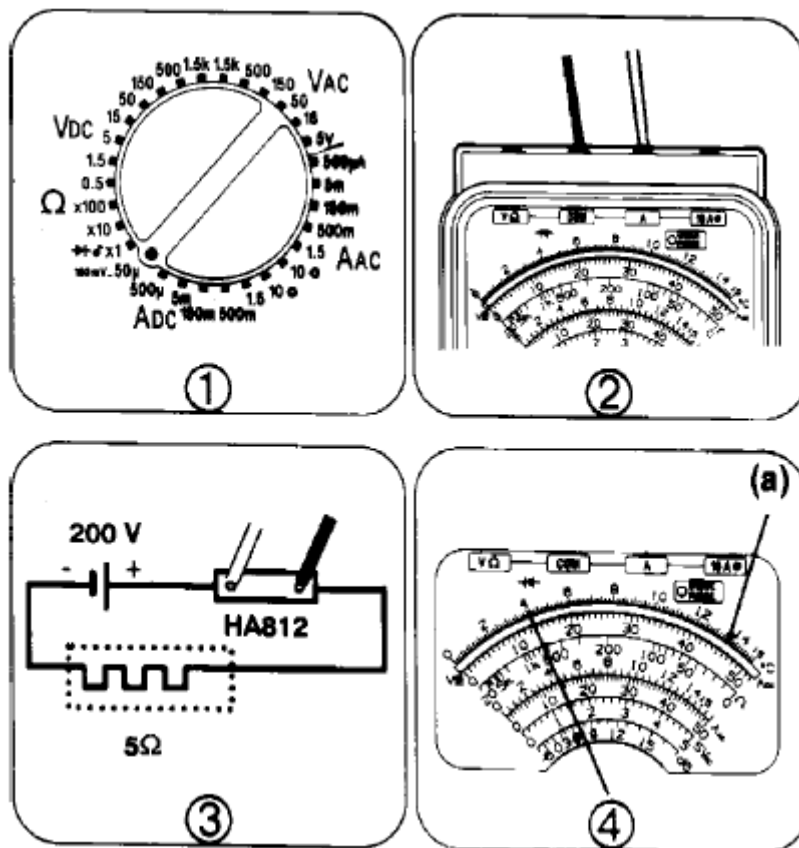


Merjenje A_{AC} s tokovnimi kleščami AM0012

PRIMER: Merjenje izmeničnega toka (s tokovnimi kleščami AM0012, transmisija 1/1000) skozi 5 W upor pretočnega grelnika, ki je priključen na 220 V omrežje.

- 1 Prestavite stikalo na merilno območje 150 mA_{AC}.
- 2 Priključite tokovne klešče AM0012 z merilnima kabloma na multimeter (rdeč na A; črn na COM).
- 3 Odprite tokovne klešče in z njimi objemite en sam vodnik.
- 4 Odčitajte izmerjeno vrednost z lestvice 0-15 (d): 44 A.

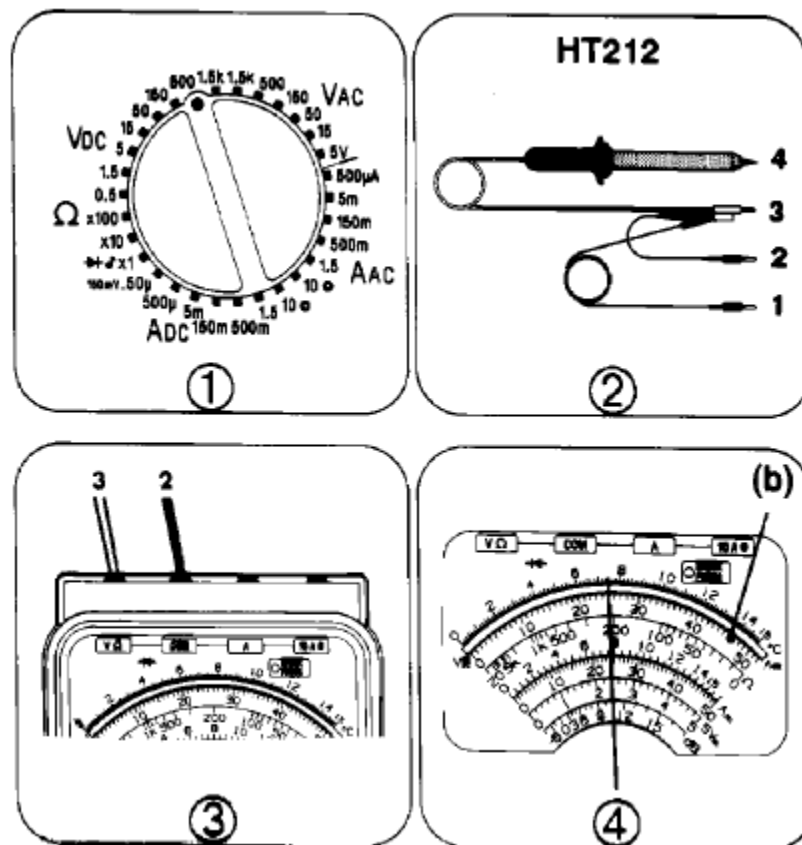
NB: Merilni krog ne sme presegati 3 m.



Merjenje toka A_{DC} z merilnim uporom HA0812

PRIMER: Merjenje enosmernega toka (z merilnim uporom HA0812: 50 mV/50 A) skozi 5 W bremenski upor, ki je priključen na 200 V_{DC} generator:

- 1 Prestavite vrtljivo stikalo na merilno območje 150 mV_{DC}.
- 2 Priključite merilna kabla na multimeter (rdeč na A; črn na COM).
- 2 Merilni upor zaporedno vežite z bremenskim uporom v električni krog, merilna kabla pa priključite na merilni upor (rdeč na +; črn na -).
- 4 Odčitajte izmerjeno vrednost z lestvice 0-15 (a): 40 A.



Merjenje visoke napetosti V_{DC} z merilno sondo HT0212

PRIMER: Merjenje visoke enosmerne napetosti (s 30 kV merilno sondo HT0212, 990 MW upor, delilno razmerje 1/100 na merilnem območju 500 V_{DC}) na izhodu 25 kV visokonapetostnega generatorja.

- 1 Prestavite vrtljivo stikalo na merilno območje 500 V_{DC} .
- 2 Uporabite merilno sondo za visoko napetost HT0212.
- 3 Priključite merilna kabla merilne sonde za visoko napetost na naslednji način:

1 Na kovinski zaščito	3 Na vhod VW multimetra
2 Na vhod COM multimetra	4 Na merilno točko za visoko napetost

 (Pri merjenju visoke napetosti postopajte z največjo možno mero skrbnosti.)
- 4 Odčitajte izmerjeno vrednost z lestvice 0-50 (b): 25 kV_{DC} .

SPLOŠNI PODATKI

Okoljski pogoji

Referenčna temperatura: 18 do 28 °C
 Temperatura pri shranjevanju: -30 do +80 °C
 Temperatura pri delovanju: -10 do +50 °C

Napajanje

Baterija: 1 x 1,5 V (R6) za merilnik napetosti
 Čas delovanja: pribl. 250 h pri delovanju merilnika upornosti (1 leto) z alkalno baterijo

Varovalke

1. varovalka: F 10 A / 6 x 32 / 600 V 10 kA AT0070
2. varovalka: M 1,6 A / 6 x 32 / 600 V 10 kA AT0071

VZDRŽEVANJE

Odpiranje multimetra

Za odpiranje multimetra morate ločiti merilna kabla in odviti štiri vijake na spodnjem delu ohišja. Nato odstranite spodnji del.

Menjava baterije

Odprite multimeter. Če ne slišite piskanja (na območju W x 1), ko sta vhod VW in COM kratko sklenjena, potem zamenjajte baterijo. Pri vstavljanju nove baterije upoštevajte pravilno polarnost.

Menjava varovalke

Odprite multimeter. Iz varnostnih razlogov lahko varovalke nadomestite samo z varovalkami istega tipa. Ko je ena izmed varovalk (1,6 A ali 10 A) pregorela in je med vhodom A (ali 10A) in COM napetost $V_{AC} > 100 V_{eff}$, se pojavi ustrezen prikaz.

Popravek ničelne točke

Odprite multimeter. Mehansko ničelno točko popravite z obročem na zadnji strani merilnega inštrumenta.

Čiščenje

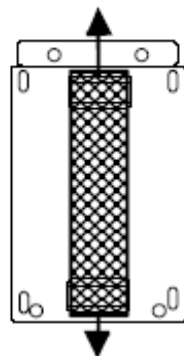
Izključite merilni inštrument. Očistite ga z vlažno krpo in milom. V nobenem primeru ne uporabljajte abrazivnih sredstev ali topil.

Popravila

Obrnite se na najbližjo servisno službo METRIX.

VEZICA

- Odstranjevanje nosilne vezice (na zadnji strani naprave): povlecite v smeri puščice.



(MX 1: pogled od spodaj)



Conrad Electronic d.o.o. k.d.
Ljubljanska c. 66, 1290 Grosuplje
Fax: 01/78 11 250, Tel: 01/78 11
248
www.conrad.si, info@conrad.si

GARANCIJSKI LIST

Izdelek: **Analogni ročni multimeter Metrix MX1**
Kat. št.: **10 85 02**

Garancijska izjava:

Proizvajalec jamči za kakovost oziroma brezhibno delovanje v garancijskem roku, ki začne teči z izročitvijo blaga potrošniku. **Garancija velja na območju Republike Slovenije.**

Garancija za izdelek je 1 leto.

Izdelek, ki bo poslan v reklamacijo, vam bomo najkasneje v skupnem roku 45 dni vrnili popravljenega ali ga zamenjali z enakim novim in brezhibnim izdelkom. Okvare zaradi neupoštevanja priloženih navodil, nepravilne uporabe, malomarnega ravnanja z izdelkom in mehanske poškodbe so izvzete iz garancijskih pogojev. **Garancija ne izključuje pravic potrošnika, ki izhajajo iz odgovornosti prodajalca za napake na blagu.**

Vzdrževanje, nadomestne dele in priklopne aparate proizvajalec zagotavlja še 3 leta po preteku garancije.

Servisiranje izvaja proizvajalec sam na sedežu firme CONRAD ELECTRONIC SE, Klaus-Conrad-Strasse 1, Nemčija.

Pokvarjen izdelek pošljete na naslov: Conrad Electronic d.o.o. k.d., Ljubljanska cesta 66, 1290 Grosuplje, skupaj z izpolnjenim garancijskim listom.

Prodajalec: _____

Datum izročitve blaga in žig prodajalca:

Garancija velja od dneva izročitve izdelka, kar kupec dokaže s priloženim, pravilno izpolnjenim garancijskim listom.