



NAVODILA ZA UPORABO

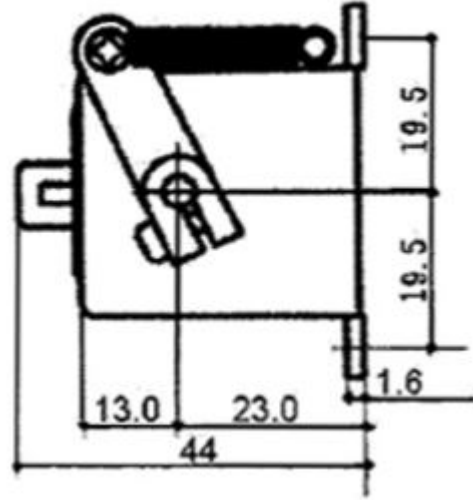
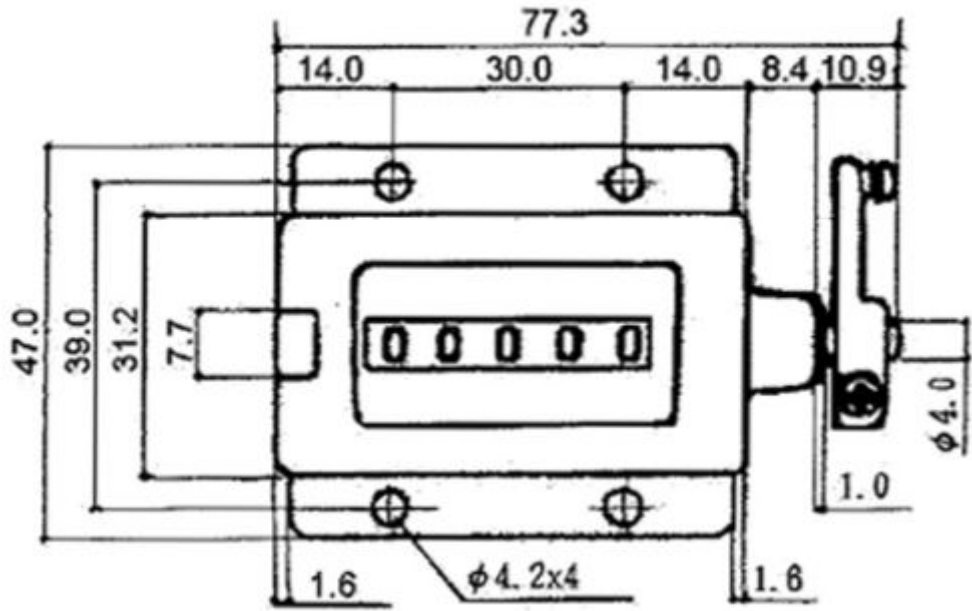
VOLTcraft MC-1 mehanski števec, vgradne mere 58 x 47 mm

Kataloška št.: 10 85 27

Kazalo

1. Shematski prikaz	2
2. Tehnični podatki	3
3. Varnostna navodila	3
Garancijski list	4

1. Shematski prikaz



2. Tehnični podatki

Št izdelka: 108527									
Št. dela	Številka	Položaj glavne gredi, smer vrtenja	Ničelni položaj	Višina glavne gredi (mm)	Zunanji premer (mm)	Položaj lukenj	Dimenzije števca	Hitrost števca (maks.) (cpm)	Teža (g)
RS-102-5	5	Desno gred naprej	Pritisnite	23	Φ4	39 x 30 x Φ 4,2	3 x 4,5	700	114,5

3. Varnostna navodila

Napravo lahko uporabljajo otroci starejši od 8 let in osebe z zmanjšanimi fizičnimi, senzoričnimi ali umskimi sposobnostmi ali s premalo izkušenj in znanja, če jih pri uporabi nadzira oseba, ki je zadolžena za njihovo varnost ali so prejele navodila za varno uporabo in razumejo z njimi povezane nevarnosti.

Čiščenja in vzdrževanja naprave ne smejo izvajati otroci, razen če so starejši od 8 let in pod nadzorom.

Naprava ne sme biti na dosegu otrok mlajših od 8 let.



GARANCIJSKI LIST

Izdelek: VOLTcraft MC-1 mehanski števec,
vgradne mere 58 x 47 mm
Kat. št.: 10 85 27

Conrad Electronic d.o.o. k.d.
Ljubljanska c. 66, 1290 Grosuplje
Fax: 01/78 11 250, Tel: 01/78 11
248
www.conrad.si, info@conrad.si

Garancijska izjava:

Proizvajalec jamči za kakovost oziroma brezhibno delovanje v garancijskem roku, ki začne teči z izročitvijo blaga potrošniku. **Garancija velja na območju Republike Slovenije. Garancija za izdelek je 1 leto.**

Izdelek, ki bo poslan v reklamacijo, vam bomo najkasneje v skupnem roku 45 dni vrnilo popravljeno ali ga zamenjali z enakim novim in brezhibnim izdelkom. Okvare zaradi neupoštevanja priloženih navodil, nepravilne uporabe, malomarnega ravnanja z izdelkom in mehanske poškodbe so izvzete iz garancijskih pogojev. **Garancija ne izključuje pravic potrošnika, ki izhajajo iz odgovornosti prodajalca za napake na blagu.**

Vzdrževanje, nadomestne dele in priklopne aparate proizvajalec zagotavlja še 3 leta po preteku garancije.

Servisiranje izvaja proizvajalec sam na sedežu firme CONRAD ELECTRONIC SE, Klaus-Conrad-Strasse 1, Nemčija.

Pokvarjen izdelek pošljete na naslov: Conrad Electronic d.o.o. k.d., Ljubljanska cesta 66, 1290 Grosuplje, skupaj z izpolnjenim garancijskim listom.

Prodajalec: _____

Datum izročitve blaga in žig prodajalca:

Garancija velja od dneva izročitve izdelka, kar kupec dokaže s priloženim, pravilno izpolnjenim garancijskim listom.