



## NAVODILA ZA UPORABO

# Števec obratovalnih ur Kübler HB 26.21 DC, 3.160.211.351

Kataloška št.: 12 13 89



## Kazalo

Standardni števec obratovalnih ur HB 26 .....	2
Značilnosti .....	2
Področja uporabe .....	2
Tehnični podatki .....	2
Tip HB 26.21 .....	3
Napetost .....	3
Nadaljnji tipi ležajev .....	3
Garancijski list .....	4

## Standardni števec obratovalnih ur HB 26

### Značilnosti

- 6-mestni števec obratovalnih ur s ponastavitvijo
- Velika odpornost na šoke in udarce
- Optično velike cifre višine 4,5 mm
- Ohranitev vrednosti pri izpadu elektrike
- Dolga življenjska doba
- Vtične izvedbe

### Področja uporabe

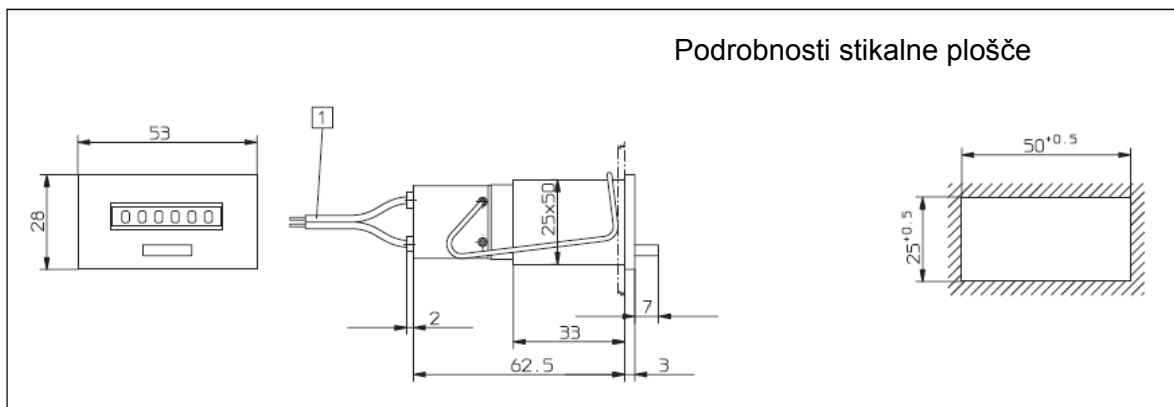
- Splošno merjenje časa
- Intervali vzdrževanja merilnikom (umetno dihanje, kisik, dializa)
- UV-žarnice za male naprave
- Prikazovalniki v vozilih

### Tehnični podatki

Električna priključitev: .....	Kabel: 2 x 0,5 mm <sup>2</sup> , NYFAZ, dolžine 0,5 m
.....	AC: siv/siv, DC: rdeč +, črn
.....	Tip HB 26.01.3: okrogli zatiči (za vstavljanje v ohišje 945.2)
Poraba moči: .....	10 ... 30 V/DC: pribl. 500 mW
.....	36 ... 80 V/DC: pribl. 900 mW
.....	100 ... 130 V/DC: pribl. 750 mW
.....	20 ... 30 V/AC: pribl. 0,3 VA
.....	42 ... 48 V/AC: pribl. 0,25 VA
.....	100 ... 130 V/AC: pribl. 0,6 VA
.....	187 ... 264 V/AC: pribl. 1,2 VA
.....	360 ... 440 V/AC: pribl. 1,65 VA
Nazivne napetosti: .....	20 ... 30/42 ... 48/100 ... 130/187 ... 264/
.....	360 ... 440 V/AC, 50 ali 60 Hz,
.....	10 ... 30/36 ... 80/100 ... 130 V/DC
Število mest: .....	6, AC: 9999.99 h, DC: 99.999,9 h
Velikost cifer: .....	višina 4,5 mm
Barva cifer: .....	bela in rdeča, črno ozadje
Temperatura okolice: .....	-15 °C ... +50 °C, brez kondenzacije
Položaj vgradnje: .....	poljuben
Natančnost: .....	AC: omrežna frekvenca + 30 ms
.....	DC: < 0,003 % (pri 24 h)
Izvedbe:	
Vrsta zaščite: .....	IP41 od spredaj

Tesnilni pokrov K1: ..... IP51 od spredaj  
 Prozorni pokrov Dv., Dvs: ..... IP55 od spredaj  
 Ohišje: ..... PC (polikarbonat)  
 Teža: ..... pribl. 45 g  
 Možnosti: ..... posebne napetosti  
 ..... razširjeno temperaturno območje na zahtevo  
 Zaklepanje ničelne nege: ..... št. izd. 3.160.XX7.XXX  
 Ploščati vtič 0,8 x 6,3 mm brez ploščatega vtičnega tulca: ..... št. izd. 3.168.X11.XXX  
 Ploščati vtič 0,8 x 2,8 mm s ploščatim vtičnim tulcem: ..... št. izd. 3.167.X.11.XXX  
 Oprema:  
 Ohišje 945.2: ..... št. izd. G.008.434  
 Tesnilni pokrov K1, črn: ..... št. izd. G.008.301  
 Samo na okvir 3: ..... 50 x 60  
 Prednji okvir:  
 F1B, bež: ..... št. izd. G.007.501  
 F1B, črn: ..... št. izd. G.007.502  
 Prazno ohišje 25 x 50 mm, črno: ..... št. izd. T.005.753

### Tip HB 26.21



Točka 1 v zgornji sliki: priključni kabel, 2 x 0,5 mm<sup>2</sup>, NYFAZ, dolžine 0,5 m

### Napetost

Napetost	Št. izd. (AC), 50 Hz	Št. izd. (AC), 60 Hz	Št. izd. (V/DC)
10 ... 30			3.160.211.351*
20 ... 30	3.160.211.071	3.160.211.081	
36 ... 80			3.160.211.353
42 ... 48	3.160.211.072	3.160.211.082	
100 ... 130	3.160.211.074	3.160.211.084	3.160.211.381
187 ... 264	3.160.211.075*	3.160.211.085	
360 ... 440	3.160.211.079	3.160.211.089	

### Nadaljnji tipi ležajev

Št. izd.	Nadaljnji tipi ležajev
3.160.217.075	187... 264 V/AC/VS
3.167.211.075	187... 264 V/AC ploščati vtič
3.167.211.351	10 ... 30 V/DC ploščati vtič 0,8 x 2,8 mm



Conrad Electronic d.o.o. k.d.  
Ljubljanska c. 66, 1290 Grosuplje  
Fax: 01/78 11 250, Tel: 01/78 11  
248  
[www.conrad.si](http://www.conrad.si), [info@conrad.si](mailto:info@conrad.si)

## GARANCIJSKI LIST

Izdelek: **Števec obratovalnih ur Kübler**  
**HB 26.21 DC, 3.160.211.351**  
Kat. št.: **12 13 89**

### Garancijska izjava:

Proizvajalec jamči za kakovost oziroma brezhibno delovanje v garancijskem roku, ki začne teči z izročitvijo blaga potrošniku. **Garancija velja na območju Republike Slovenije.**

### Garancija za izdelek je 1 leto.

Izdelek, ki bo poslan v reklamacijo, vam bomo najkasneje v skupnem roku 45 dni vrnili popravljenega ali ga zamenjali z enakim novim in brezhibnim izdelkom. Okvare zaradi neupoštevanja priloženih navodil, nepravilne uporabe, malomarnega ravnanja z izdelkom in mehanske poškodbe so izvzete iz garancijskih pogojev. **Garancija ne izključuje pravic potrošnika, ki izhajajo iz odgovornosti prodajalca za napake na blagu.**

Vzdrževanje, nadomestne dele in priklopne aparate proizvajalec zagotavlja še 3 leta po preteku garancije.

Servisiranje izvaja proizvajalec sam na sedežu firme CONRAD ELECTRONIC SE, Klaus-Conrad-Strasse 1, Nemčija.

Pokvarjen izdelek pošljete na naslov: Conrad Electronic d.o.o. k.d., Ljubljanska cesta 66, 1290 Grosuplje, skupaj z izpolnjenim garancijskim listom.

Prodajalec: \_\_\_\_\_

Datum izročitve blaga in žig prodajalca:

\_\_\_\_\_

**Garancija velja od dneva izročitve izdelka, kar kupec dokaže s priloženim, pravilno izpolnjenim garancijskim listom.**