



TOKOVNE KLEŠČE TRMS EX830

Št. izdelka: 121644

KAZALO

VARNOSTNI NAPOTKI	3
OPOZORILA	3
OPIS MERILNEGA APARATA	4
OPIS SIMBOLOV NA ZASLONU	4
TEHNIČNI PODATKI	5
SPLOŠNE ZNAČILNOSTI	6
DELOVANJE	7
MERJENJE IZMENIČNE/ENOSMERNE NAPETOSTI.....	7
MERJENJE UPORNOSTI.....	8
MERJENJE ELEKTRIČNE KAPACITETE.....	8
MERJENJE FREKVENCE	8
MERJENJE TEMPERATURE S SONDO TYP-K.....	9
KONTINUIRANO MERJENJE	9
DIODNI TEST	9
INFRARDEČE TEMPERATURNO MERJENJE BREZ KONTAKTA	10
IR DIAGRAM RAZMERJA MED RAZDALJO IN TOČKO	10
OPOMBE ZA IR MERJENJE.....	10
ZADRŽANJE IZMERJENIH PODATKOV	10
PEAK HOLD (ULOV MAKSIMALNE VREDNOSTI)	11
MAX/MIN	11
TEMPERATURNA ENOTA (°F/°C)	11
LCD OSVETLITEV OZADJA ZASLONA	11
AVTOMATIČNI IZKLOP.....	11
VZDRŽEVANJE	12
ČIŠČENJE IN VZDRŽEVANJE	12
MENJAVA BATERIJ	12

VARNOSTNI NAPOTKI

- Pazite, da ne prekoračite maksimalne dovoljene napetosti za posamezno funkcijo (razpredelnica spodaj).
- Če izberete funkcijo upora, na aparatu ne uporabljajte napetosti.
- Kadar aparata ne uporabljate, funkcijsko stikalo nastavite na OFF (izklop).
- Če aparata dalj časa ne nameravate uporabljati, odstranite iz njega baterije v izogib izlitju le-teh.

OPOZORILA

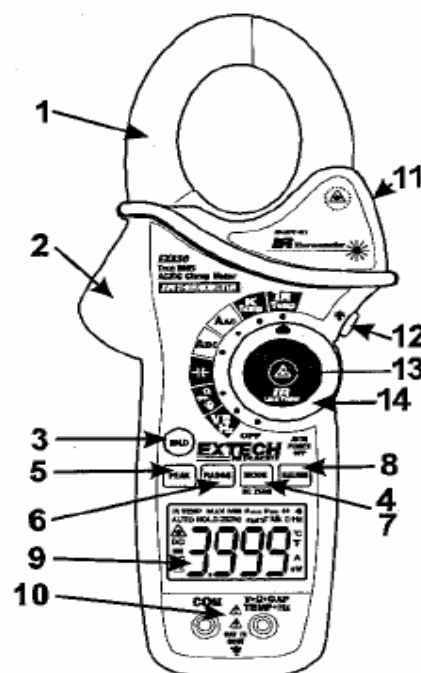
- Za pričetek merjenja nastavite funkcijsko stikalo na željeno pozicijo.
- Ob merjenju napetosti stikala ne preklopite na pozicijo za merjenje toka/upora.
- Nikoli ne merite toka na električnem krogu, čigar napetost presega 600 V.
- Pred menjavo merilnega območja vedno odklopite merilne vodnike z merilnega objekta.

Funkcija	Maksimalni dotok
A AC, A DC (A DC samo za model EX830)	1000 A DC/AC
V DC, V AC	600 V DC/AC
Upor, električna kapaciteta, frekvenca, diodni test	250 V DC/AC
Temperatura (samo EX830)	60 V DC, 24 V AC

- Pred uporabo klešč preberite celotna navodila. Nepravilna uporaba lahko vodi do poškodb, električnega udara ter drugih življenjskih nevarnosti.
- Pred menjavo baterij ali varovalk z naprave obvezno odklopite merilne vodnike.
- Aparat in merilne vodnike pred vsako uporabo skrbno pregledajte, da niso poškodovani. Prepustite jih v popravilo usposobljenemu strokovnjaku ter jih šele nato ponovno uporabite.
- Pri izmenični napetosti, večji od 25 V ter enosmerni napetosti, večji od 35 V, bodite še posebej previdni, ker obstaja nevarnost električnega udara.
- Kondenzatorje v napravi lahko polnite šele, ko je naprava popolnoma izključena iz omrežja.
- Napetostni testi na vtičnicah so lahko komplicirani in zavajajoči, zaradi nezanesljive povezave do poglobljenih kontaktov. Prepričajte se, da priključek ob merjenju ni pod napetostjo!
- Aparat uporabljajte le v skladu z navodili in varnostnimi napotki. V nasprotnem primeru se namreč lahko zgodi, da aparat ne bo služil svojemu namenu.
- Aparat ni igrača, zato ga varujte izven dosega otrok!
- Baterij in ovojnega materiala ne puščajte ležati naokrog, saj so lahko nevarna igrača za otroke. Nevarnost zadušitve!
- Če aparata dalj časa ne nameravate uporabljati, odstranite iz njega baterije v izogib izlitju le-teh.
- Izlite baterije lahko ob kontaktu s kožo povzročijo razjede, zato za rokovanje z njimi uporabljajte zaščitne rokavice.
- Baterij ne mečite v ogenj ter ne ustvarjajte kratkega stika.
- Ne glejte neposredno v laser, prav tako ga ne usmerjajte drugim v oči! Te vrste laserji večinoma ne pomenijo velikega tveganja, vseeno pa so lahko nevarni za oči, če večkrat daljši čas gledamo v njih.

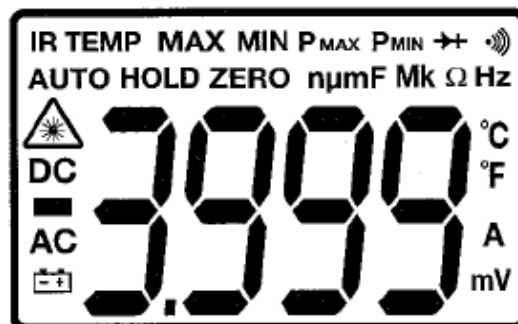
OPIS MERILNEGA APARATA

1. Tokovne klešče
2. Vzvod za odpiranje klešč
3. Tipka Data Hold
4. Mode (način)
5. Peak (vrh)
6. Razpon merjenja
7. DCA ničla (samo EX 830)
8. Minimum/maksimum
9. LCD zaslon z zadnjo osvetlitvijo
10. Vhodna doza za črni merilni kabel
11. IR termometer in merilni laserski žarek
12. Tipka za osvetlitev zaslona
13. Tipka za laser
14. Vrtljivo stikalo za preklop med merilnimi funkcijami



OPIS SIMBOLOV NA ZASLONU

HOLD	zadržanje prikaza podatkov
Minus simbol	označuje negativno meritev
0 do 3999	številke za prikaz izmerjene vrednosti
ZERO	DCA ničla (samo EX 730)
P	skrajna vrednost, vrh
AUTO	avtomatična nastavitve obsega
DC/AC	enosmerni/izmenični tok
MAX	najvišja izmerjena vrednost
MIN	najnižja izmerjena vrednost
	šibko stanje baterije
mV ali V	milivolt ali volt (napetost)
Ω	Ohm (upor)
A	Amper (tok)
F	Farad (el. kapaciteta)
Hz	Hertz (frekvenca)
$^{\circ}\text{F}$ in $^{\circ}\text{C}$	enoti Fahrenheida in Celzija (temperatura) (samo EX 830)
n, m, μ , M, k	predpone enot: nano, mili, mikro, mega, kilo
	kontinuirani test
	diodni test
	laserski žarek



TEHNIČNI PODATKI

Merilna funkcija	Področje in dekompozicija	Natančnost (% merjenja + številke)	
		EX 710	EX730
Izmenični tok 50/60 Hz True RMS EX830	400,0 A AC	± (2,8% + 8š)	± (2,5% + 8š)
	1000 A AC	± (3,0% + 8š)	± (2,8% + 5š)
Enosmerni tok (samo EX830)	400,0 A AC	-----	± (2,5% + 8š)
	1000 A AC	-----	
Izmenična napetost 50/60 Hz True RMS	400,0 mV AC	± (1,5% + 10š)	± (1,0% + 10š)
	4,000 V AC	± (1,8% + 8š)	± (1,5% + 5š)
	40,00 V AC		
	400,0 V AC		
	600 V AC	± (2,5% + 8š)	± (2,0% + 5š)
Enosmerna napetost	400,0 mV DC	± (0,8% + 2š)	± (0,8% + 2š)
	4,000 V DC	± (1,5% + 2š)	± (1,5% + 2š)
	40,00 V DC		
	400,0 V DC		
	600 V DC	± (2,0% + 2š)	± (2,0% + 2š)
Upor	400,0 Ω	± (1,0% + 4š)	± (1,0% + 4š)
	4,000 kΩ	± (1,5% + 2š)	± (1,5% + 2š)
	40,000 kΩ		
	400,0 kΩ		
	4,000 MΩ	± (2,5% + 3š)	± (2,5% + 3š)
	40,00 MΩ	± (3,5% + 5š)	± (3,5% + 5š)
Električna kapaciteta	4,000 nF	± (5,0% + 30š)	± (5,0% + 30š)
	40,00 nF	± (5,0% + 20š)	± (5,0% + 20š)
	400,0 nF	± (3,0% + 5š)	± (3,0% + 5š)
	4,000 μF		
	40,00 μF	± (4,0% + 10š)	± (4,0% + 10š)
	400,0 μF		
	4,000 mF		
	40,00 mF	Ni specificirano	Ni specificirano
Frekvenca	4,000 kHz	± (1,5% + 2š)	± (1,5% + 2š)
	Občutljivost: 100 V (<50 Hz); 50 V (50 do 400 Hz); 5 V (401 do 4000 Hz)		
Temperatura (TYP-K)	-4 do 1400°F	-----	± (3%rdg + 9°F)
	-20 do 760°C	-----	± (3%rdg + 5°C)
Temperatura (IR)	-58 do -4°F	±9°F	±9°F
	-4 do 518°F	±2,0% ali ±4°F, kar je >	±2,0% ali ±4°F, kar je >
	-50 do -20°C	±5°C	±5°C
	-20 do 270°C	±2,0% ali ±2°C, kar je >	±2,0% ali ±2°C, kar je >

SPLOŠNE ZNAČILNOSTI

Maksimalni razpon klešč:	ca. 1,7" (43 mm)
Zaslon:	LCD 3-3/4 številke (4000 številnih impulzov) z osvetlitvijo ozadja
Kontinuirano preverjanje:	prag 40 Ω , preskusni tok <0,5 mA
Diodni test:	preskusni tok od 0,3 mA tipičen, napetost praznega teka <3 VDC tipična
Prikaz slabega stanja baterij:	oznaka baterije na zaslonu
Prekoračenje merilnega območja:	napis "OL" na zaslonu
Odčitavanje vrednosti:	2 merjenji na sekundo, nominalno
Maksimalna (skrajna) vrednost:	zaznavanje vrednosti >1ms
Temperaturni senzor:	termoelement tipa K
IR spektralni odziv	6 do 16 μ m
IR oddajnost	0,95 stalna
IR merilno razmerje	8:1
Vhodna impedanca:	10 M Ω (VDC in VAC)
Obseg merjenja izmeničnega toka:	50 do 400 Hz (AAC in VAC)
AC odzivnost:	True RMS (AAC in VAC) pri EX830
Faktor maksimuma:	3,0 v območjih 40 A in 400 A, 1,4 v območju 1000 A (50/60 Hz in 5% do 100% obsega).
Temperatura delovanja:	5°C do 40°C (41°F do 104°F)
Temperatura shranjevanja:	-20°C do 60°C (-4°F do 140°F)
Vlažnost delovanja:	maks. 80% do 31°C (87°F), rahlo padajoča na 50% pri 104°F (40°C)
Vlažnost shranjevanja:	<80%
Višina delovanja: maks.	2000 m
Baterija:	ena 9 V baterija
Avtomatičen izklop aparata:	po ca. 25 minutah
Mere:	270 × 110 × 50 mm
Teža:	386 g

DELOVANJE

Pozor!

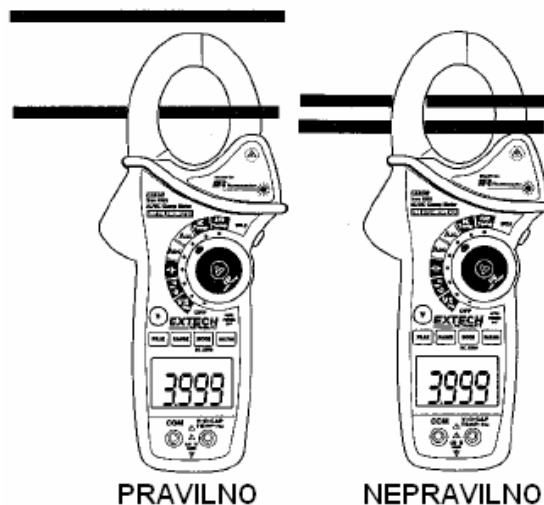
Pred uporabo pozorno preberite navodila za uporabo in varnostne napotke! Kadar aparata ne uporabljate, naj bo funkcijsko stikalo vedno nastavljeno na OFF (izklop)!

Merjenje izmeničnega/enosmernega toka (enosmerni tok samo pri EX830)

Opozorilo!

Pred merjenjem se prepričajte, da so vodila odklopljena od merilnega aparata!

1. Funkcijsko stikalo nastavite na merilno območje $\mathbf{A_{AC}}$ ali $\mathbf{A_{DC}}$.
2. Pritisnite na vzvod za odpiranje klešč. Popolnoma objemite samo en vodnik (glej sliko) ter ga za doseg optimalnega rezultata poskusite obdržati čimbolj na sredini objemk.
3. Rezultati meritve se prikažejo na LCD zaslonu.



DCA ZERO (samo pri EX830)

DC Zero funkcija odstrani "Offset" in izboljša natančnost pri merjenju enosmernega toka.

Za nastavitve ničle izberite $\mathbf{A_{DC}}$ in nato brez vodnika v čeljusti:

1. Pritisnite **DC ZERO** tipko za nastavitve ničle na zaslonu. "Offset" je zdaj shranjen in odstranjen iz vseh meritev.
2. Za ogled shranjene vrednosti pritisnite **DC ZERO** tipko. Simbol "ZERO" se bo zasvetil na zaslonu in prikazana bo shranjena vrednost.
3. Za izhod iz te funkcije pritisnite in držite tipko "ZERO", dokler znak "ZERO" ne izgine zaslona.

Merjenje izmenične/enosmerne napetosti

1. Črni merilni kabel vklopite v negativno **COM** vtičnico ter rdečega v pozitivno **V** vtičnico.
2. Funkcijsko stikalo nastavite na $\mathbf{V_{AC}}$ ali $\mathbf{V_{DC}}$ pozicijo.
3. S tipko **MODE** izberite AC (izmenična napetost) ali DC (enosmerna napetost).
4. Merilni kabel priklopite paralelno na električni krog, ki ga testirate.
5. Rezultati meritve se prikažejo na LCD zaslonu.



Merjenje upornosti

1. Črni merilni kabel vklopite v negativno **COM** vtičnico ter rdečega v pozitivno **Ω** vtičnico.
2. Funkcijsko stikalo nastavite na **Ω** pozicijo.
3. Z merilnima konicama se dotaknite električnega kroga ali elementa, čigar upor kontrolirate.
4. Rezultati meritve se prikažejo na LCD zaslonu.



Merjenje električne kapacitete

Opozorilo! V izogib nevarnosti električnega udara pred postopkom merjenja kondenzator popolnoma izpraznite (razelektrite). Če se na zaslonu pojavi napis "dISC", komponento odstranite ter jo najprej izpraznite.

1. Funkcijsko stikalo nastavite na $\text{---} \text{||} \text{---}$ pozicijo.
2. Črni merilni kabel vklopite v negativno **COM** vtičnico ter rdečega v pozitivno **CAP** vtičnico.
3. Pritisnite **MODE** tipko za brisanje in razelektritev.
4. Z merilnima konicama se dotaknite komponente, katere električno kapaciteto želite izmeriti.
5. Na LCD zaslonu se pojavijo rezultati meritve.
6. Zaslon prikaže pravilno decimalno vejico in vrednost.



Opozorilo! Pri merjenju velikih kapacitet lahko traja nekaj minut, da se dokončni rezultat stabilizira.

Merjenje frekvence

1. Funkcijsko stikalo nastavite na **V Hz** pozicijo.
2. Pritisnite in zadržite tipko **MODE** za izbiro funkcije merjenja frekvence (Hz). Na zaslonu se pojavi simbol "k Hz".
3. Črni merilni kabel vklopite v negativno **COM** vtičnico ter rdečega v pozitivno **Hz** vtičnico.
4. Z merilnima konicama se dotaknite komponente, katere frekvenco želite izmeriti.
5. Na LCD zaslonu se pojavijo rezultati meritve.
6. Za vrnitev na način za napetost električnega toka, ponovno pritisnite in zadržite tipko **MODE**.



Merjenje temperature s sondo TYP-K

1. Funkcijsko stikalo nastavite na **TEMP** pozicijo .
2. Tipalo temperature vklopite v negativno **COM** in pozitivno **TEMP** vtičnico ter pri tem pazite na pravilno polarnost.
3. Aparata, čigar temperaturo želite izmeriti, se dotaknite s temperaturnim tipalom ter ga držite na mestu tako dolgo, dokler se prikaz izmerjene vrednosti ne stabilizira.
4. Na LCD zaslonu se pojavijo rezultati meritve.



Opozorilo!

Po koncu merjenja temperaturno tipalo odklopite od aparata v izogib nevarnosti električnega udara!

Opomba:

Če bo temperatura izven merilnega območja metra, se bo na zaslonu prikazal znak "OL", zaslišal pa se bo tudi pisk.

Opomba:

Oglejte si odstavek **TEMPERATURNA ENOTA** za izbiro med °F in °C.


Kontinuirano merjenje

1. Črni merilni kabel vklopite v negativno **COM** vtičnico ter rdečega v **Ω** pozitivno vtičnico.
2. Funkcijsko stikalo nastavite na **•)))** pozicijo.
3. S tipko **MODE** izberite kontinuiteto **•)))** . Simboli na zaslonu se spreminjajo z vsakokratnim pritiskom na tipko **MODE**.
4. Z merilnima konicama se dotaknite električnega kroga ali elementa, ki ga testirate.
5. Če se upor nahaja pod $<40 \Omega$, se zasliši akustični signal.

Diodni test

1. Črni merilni kabel vklopite v negativno **COM** vtičnico ter rdečega v pozitivno **→+** vtičnico.
2. Funkcijsko stikalo nastavite na **→+** pozicijo. Če je potrebno, s tipko **MODE** nastavite diodno funkcijo (na LCD zaslonu se pojavi simbol za diodni test).
3. Z merilnima konicama se dotaknite diode ali polprevodne povezave. Zapišite si meritev.
4. Obrnite polariteto merilnih kablov, tako da rdeč in črn kabel zamenjate. Ponovno si zapišite meritev.
5. Diodne oz. povezave so lahko ovrednotene sledeče:
 - Če ena meritev prikaže vrednost (tipično 0,400V do 0,900V) ter druga simbol OL, to pomeni, da je dioda urejena.
 - Če obe meritvi prikažeta simbol OL, je naprava odprta.
 - Če obe meritvi prikažeta zelo nizki vrednosti ali celo "0", je prišlo do kratkega stika.

Infrardeče temperaturno merjenje brez kontakta

1. Funkcijsko stikalo nastavite na **IR Temp** pozicijo.
2. Usmerite infrardeči senzor (sprednja stran merilnika) proti površini, ki jo merite.
3. Pritisnite  tipko v sredini krožnega funkcijskega stikala za vklop laserskega žarka in identifikacijo površine, ki jo merite.
4. Področje površine, ki jo merite, mora biti večja od velikosti točke, kot je določeno spodaj v podrobnejšem opisu za razmerje razdalje do točke (distance to spot ratio).
5. Preberite temperaturo na zaslonu.

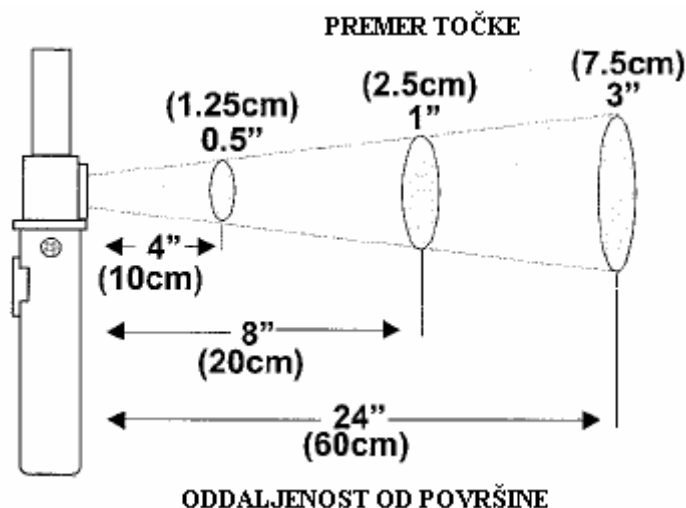
Opomba:

Oglejte si odstavek **TEMPERATURNA ENOTA** za izbiro med °F in °C.

Opozorilo! Ne glejte neposredno v laser in ga ne usmerjajte v oči! Manj močni laserji večinoma ne predstavljajo nevarnosti, vendar so lahko nevarni, če jih direktno gledate dalj časa.

IR diagram razmerja med razdaljo in točko

Razmerje 8:1 med razdaljo in točko določa potrebno velikost merjene površine glede na oddaljenost aparata od merjene površine.



Opombe za IR merjenje

1. Predmet, ki ga merimo, mora biti večji kot točka, preračunano glede na zgornji diagram.
2. Če je površina predmeta, ki ga merimo, zamrznjena, prekrita z oljem ali umazanijo ipd., jo očistite pred meritvijo.
3. Če je površina, ki jo merimo, zelo odsevna, jo pokrijte z izolirnim trakom ali črno barvo, preden merite predmet.
4. Naprava lahko prikaže netočne meritve, če merite skozi prozorne površine, npr. steklo.
5. Para, prah, dim ipd. lahko zmotijo meritev.
6. Če iščete vročo točko, najprej namerite napravo izven interesne površine, nato pa z laserjem počez preiščite površino, dokler ne najdete vroče točke.

Zadržanje izmerjenih podatkov

Za zamrznitev LCD zaslona pritisnite tipko **HOLD**. Medtem, ko je vrednost na zaslonu zamrznjena, se na zaslonu pojavi simbol **HOLD**. Za izhod iz funkcije ponovno pritisnite tipko **HOLD**.

Peak Hold (ulov maksimalne vrednosti)

Funkcija "ulovi" maksimalno vrednost izmenične ali enosmerne napetosti (ali izmeničnega/ enosmernega toka). Merilni aparat lahko znotraj 1 milisekunde "ujame" pozitivne ali negativne vrednosti.

1. Funkcijsko stikalo nastavite na **A** ali **V**.
2. S tipko **MODE** izberite AC (izmenična napetost) ali DC (enosmerna napetost). (ADC samo EX830).
3. Počakajte nekaj sekund, da se zaslon stabilizira.
4. Pritisnite in zadržite tipko **PEAK**, za toliko časa, da se na zaslonu prikaže simbol "CAL". Postopek postavi izbrano področje nazaj na ničlo.
5. Pritisnite tipko **PEAK**, na zaslonu se prikaže simbol Pmax.
6. Zaslon posodobi podatke ob vsakem zajetju višje pozitivne vrednosti.
7. Pritisnite tipko **PEAK**. Na zaslonu se prikaže simbol Pmin. Zaslon posodobi podatke ob vsakem zajetju nižje, negativne vrednosti.
8. Za izhod iz funkcije pritisnite in zadržite tipko **PEAK**, dokler simbol Pmax oz. Pmin ne izgine iz zaslona.

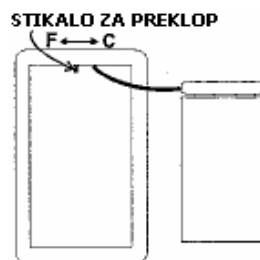
MAX/MIN

1. Pritisnite tipko **MAX/MIN** za aktiviranje beleženja maksimalne/minimalne vrednosti. Na zaslonu se prikaže simbol "MAX". Naprava prikaže in zadrži na zaslonu dotedanjo maksimalno vrednost ter posodobi podatke le takrat, ko zazna višjo maksimalno vrednost.
2. Pritisnite tipko **MAX/MIN** in na zaslonu se prikaže simbol "MIN". Naprava prikaže in zadrži na zaslonu dotedanjo minimalno vrednost ter posodobi podatke le takrat, ko zazna nižjo minimalno vrednost.
3. Pritisnite tipko **MAX/MIN** in na zaslonu se prikaže utripajoč simbol "MAX MIN". Naprava prikaže trenutno vrednost, ampak nadaljuje s posodabljanjem in shranjevanjem maksimalnih in minimalnih vrednosti.
4. Za izhod iz **MAX/MIN** načina pritisnite in 2 sekundi zadržite tipko **MAX/MIN**.

Temperaturna enota (°F/°C)

Stikalo za izbiro temperaturne enote se nahaja v predelku za baterije. Če želite zamenjati enoto, odstranite pokrovček za baterije, odmaknite baterijo in nastavite stikalo na željeno enoto.

Opozorilo! V izogib električnim šokom izklopite napravo iz kakršnegakoli električnega kroga, odstranite merilni konici in izklopite napravo, preden jo odprete. Ne uporabljajte naprave, ko je le-ta odprta.



LCD osvetlitev ozadja zaslona



LCD zaslon je opremljen z osvetlitvijo za boljšo vidljivost, še posebej v temačnejših prostorih. Pritisnite tipko za osvetlitev ozadja, da vklopite funkcijo. Pritisnite tipko še enkrat za izklop funkcije.

Avtomatični izklop

Za varčevanje z baterijami se merilna naprava po ca. 25 minutah samodejno izklopi. Za ponovni vklop naprave funkcijsko stikalo nastavite na pozicijo OFF ter nato izberite željeno funkcijo.

VZDRŽEVANJE

Opozorilo! V izogib električnim šokom izklopite napravo iz kakršnegakoli električnega kroga, odstranite merilni konici in izklopite napravo, preden jo odprete. Ne uporabljajte naprave, ko je le-ta odprta.

Čiščenje in vzdrževanje

Napravo od časa do časa obrišite s krpo, namočeno v blago čistilno sredstvo. Za čiščenje ne uporabljajte agresivnih čistilnih sredstev in krtač. Če naprave dalj časa ne boste potrebovali, odstranite iz nje baterije v izogib izlitju le-teh.

Menjava baterij

1. S križnim izvijačem odvijte vijake na baterijskem pokrovčku.
2. Odprite baterijski pokrovček.
3. Zamenjajte 9V baterijo.
4. Namestite in privijte nazaj baterijski pokrovček.



Kot končni uporabnik ste dolžni vrniti vse izrabljene baterije in akumulatorje; **prepovedano je odlaganje med gospodinjske odpadke!**

Izrabljene baterije oz. akumulatorje lahko prinesete na lokalna zbirališča izrabljenih baterij ali pa jih vrnete v trgovino, kjer ste jih kupili.

Garancijska Izjava:

Garancija za vse izdelke razen žarnic, baterij in programske opreme je 1 leto. Izdelek, ki bo poslan v reklamacijo, vam bomo v roku 45 dni vrnili popravljenega ali ga zamenjali z novim. Okvare zaradi nepravilne uporabe, malomarnega ravnanja z izdelkom in mehanske poškodbe so izvzete iz garancijskih pogojev. Pokvarjen izdelek pošljete na naslov: Conrad Electronic d.o.o. k.d., Ljubljanska cesta 66, 1290 Grosuplje, skupaj s kopijo računa. Garancija ne velja za mehanske poškodbe razen tistih, ki so nastale pri transportu. Servis za izdelke izven garancije zagotavljamo za obdobje 7 let, če ni z zakonom drugače določeno. Servis je na naslovu: Conrad Electronic d.o.o. k.d., Ljubljanska cesta 66, 1290 Grosuplje.

To navodilo za uporabo je publikacija podjetja Conrad Electronic d.o.o. k.d., Ljubljanska cesta 66, 1290 Grosuplje in odgovarja tehničnemu stanju v času tiska. Spremembe tehničnega stanja so omejene.

Last podjetja Conrad Electronic d.o.o. k.d. Verzija 1/05