



NAVODILA ZA UPORABO

Komplet za inštalacijo in servisiranje omrežja + tester kablov Voltcraft CT-5

Kataloška št.: 12 19 30



VOLTCRAFT®

Ta navodila za uporabo sodijo k temu izdelku. Vsebujejo pomembne napotke za pripravo na delovanje in uporabo izdelka. Na to bodite pozorni tudi v primeru, če nameravate ta izdelek predati v uporabo tretji osebi.

Navodila shranite, če jih boste morda hoteli kasneje ponovno prebrati!

Kazalo

Uvod	2
Servisna služba	3
Predvidena uporaba	3
Varnostni napotki in opozorila	3
Priključni in upravljalni elementi	4
Opis izdelka	4
Vsebina paketa	5
Priprava na uporabo	5
Vstavljanje/menjava baterije	5
Daljinsko prekinjalo	5
Priključki	6
Merilni postopek	6
Prikazi in zvočni signali testerja kablov CT-5	7
Nega in vzdrževanje	7
Napotek za varstvo okolja	8
Odstranjevanje odsluženih baterij/akumulatorjev	8
Tehnični podatki	8
Garancijski list	9

Uvod

Spoštovana stranka,

nakup izdelka blagovne znamke Voltcraft® je bila zelo dobra odločitev, za katero se vam zahvaljujemo.

Ime **Voltcraft®** je na področju merilne, polnilne in omrežne tehnike sinonim za nadpovprečno kakovostne izdelke, ki jih odlikujejo strokovna kompetenca, izjemna zmogljivost in nenehno uvajanje novosti. Ni pomembno, če ste ambiciozni ljubiteljski elektronik ali profesionalni uporabnik – z izdelkom blagovne znamke **Voltcraft®** boste imeli pri roki vedno optimalno rešitev tudi za najzahtevnejše naloge. In posebnost: Izpiljeno tehnologijo in zanesljivo kakovost naših izdelkov **Voltcraft®** vam ponujamo s skoraj neprekosljivo ugodnim razmerjem med ceno in zmogljivostjo. Iz tega razloga smo absolutno prepričani: Z našo serijo naprav **Voltcraft®** smo postavili temelje za dolgo, dobro in tudi uspešno sodelovanje.

Želimo vam veliko veselja z vašim novim izdelkom **Voltcraft®**!

Ta navodila za uporabo sodijo k temu izdelku. Vsebujejo pomembne napotke za pripravo na delovanje in uporabo izdelka. Na to bodite pozorni tudi v primeru, če nameravate ta izdelek predati v uporabo tretji osebi.

Tester kablov CT-5 je bil izdelan v skladu z današnjim stanjem tehnike in izpolnjuje zahteve veljavnih evropskih in državnih direktiv. Izdelek je opremljen z oznako skladnosti CE, ustrezne izjave in dokumentacija so v lasti proizvajalca. Za ohranitev tega stanja in za

zagotovitev varne uporabe morate kot uporabnik tega izdelka upoštevati priložena navodila za uporabo!

Servisna služba

Za tehnično podporo se obrnite na našo servisno službo:

Telefon: 01 78 11 240
Faks: 01 78 11 250
Elektronska pošta: tehnika@conrad.si
Pon. - čet.: 9.00-17.00
Pet.: 9.00-15.00

Prosimo, da si pred priključitvijo oz. začetkom uporabe izdelka natančno preberete ta navodila za uporabo. V njih je opisano pravilno upravljanje naprave, hkrati pa vam pomagajo, da lahko popolnoma izkoristite vse tehnične možnosti sistema.

Predvidena uporaba

Tester kablov CT-5 je namenjen hitremu in enostavnemu testiranju kablov s 4-, 6- in 8-polnimi ameriškimi vtiči (RJ11 in RJ45), kablov s priključnimi BNC-vtiči, USB-kablov in povezovalnih kablov IEEE 1394 (FireWire). Naprava je primerna izključno za baterijsko napajanje. Izdelek lahko uporabljate samo v suhih zaprtih prostorih. Uporaba na prostem torej ni dovoljena. Nujno je treba preprečiti stik z vlago ali močno umazanijo. Naprava ni primerna za industrijsko rabo. Drugačna uporaba od zgoraj opisane lahko privede do poškodb tega izdelka, poleg tega so s tem povezane tudi nevarnosti kot so npr. kratek stik, požar, električni udar itd. Celotnega izdelka ne smete spreminjati oz. predelovati, prav tako ne smete odpirati ohišja! Nujno je treba upoštevati varnostne napotke!

Varnostni napotki in opozorila



Pri škodi, nastali zaradi neupoštevanja teh navodil za uporabo, izgubite pravico do uveljavljanja garancije! Prav tako ne prevzemamo odgovornosti za posledično škodo!

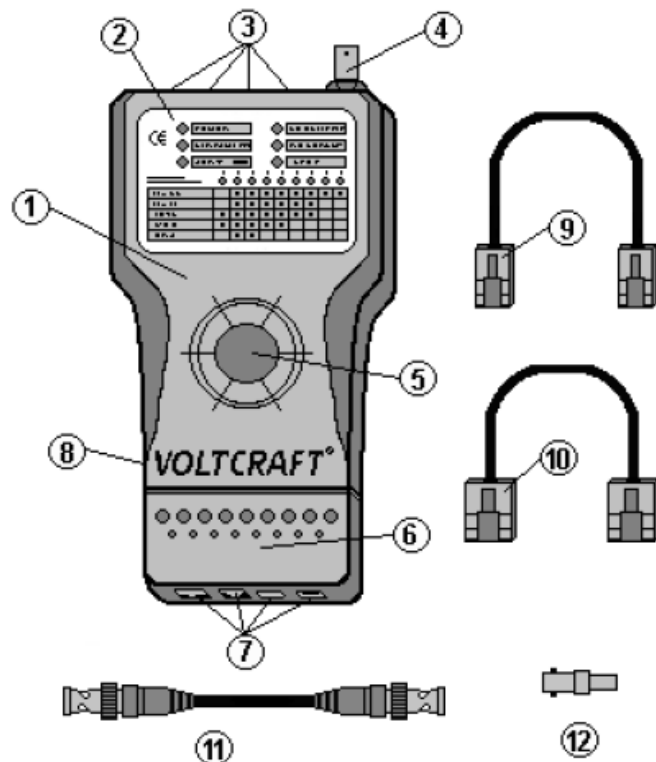
Ne jamčimo za materialno škodo ali telesne poškodbe oseb, ki nastane/jo zaradi neustrezne uporabe naprave ali zaradi neupoštevanja varnostnih napotkov! V takšnih primerih izgubite vso pravico do uveljavljanja garancije.

- Iz varnostnih razlogov in iz razlogov skladnosti (CE) predelava in/ali spreminjanje testerja kablov na lastno pest nista dovoljena.
- V primeru dvomov o delovanju, varnosti ali priključitvi naprave se obrnite na strokovnjaka.
- Kot vir napajanja lahko uporabite samo 9 V blok baterijo.
- Preprečite močne mehanske obremenitve ter visoke temperature, močne vibracije ali visoko vlažnost. V nasprotnem primeru se lahko tester kablov CT-5 poškoduje.
- Testerja kablov nikoli ne začnite uporabljati takoj, ko ste ga prinesli iz hladnega v topel prostor. Kondenzna voda, ki pri tem nastane, lahko pod določenimi pogoji uniči tester. Napravo pustite izključeno in počakajte, da se segreje na sobno temperaturo. Po potrebi počakajte, da morebitna kondenzna voda izhlapi.
- Pazite, da embalaže ne boste pustili nenadzorovano ležati. Plastične folije/vrečke, deli stiropora itd. so vašim otrokom lahko nevarna igrača.
- Tester kablov CT-5 ne sodi v otroške roke. Naprava ni igrača.
- V obrtnih obratih je treba upoštevati predpise za preprečevanje nesreč za električne naprave in obratna sredstva Sindikata obrtnih delavcev.

- V šolah in izobraževalnih ustanovah, hobi delavnicah in delavnicah samopomoči mora uporabo merilnih naprav odgovorno nadzorovati izobraženo osebje.
- Če imate vprašanja glede pravilne priključitve naprave ali kakšna druga vprašanja, vendar v teh navodilih za uporabo niste našli odgovorov, se obrnite na našo servisno službo ali na kakšnega drugega strokovnjaka.
- Upoštevajte tudi varnostne napotke v posameznih poglavjih teh navodil za uporabo.
- **Testiranje kablov s testerjem kablov lahko izvajate samo takrat, ko kabli niso pod napetostjo. Pred vsako meritvijo se prepričajte, da v kablu ni napetosti (življenjsko nevarno)!**

Priključni in upravljalni elementi

1. Tester kablov CT-5
2. Enota za prikaz s svetlečimi diodami
3. Izhodni priključki RJ11, RJ45, IEEE 1394 in USB
4. BNC-priključek
5. Tipka TEST
6. Daljinsko prekinjalo (RT)
7. Vhodni priključki RJ11, RJ45, IEEE 1394 in USB (RT)
8. Baterijski predal (zadnja stran naprave)
9. Testni kabel RJ11
10. Testni kabel RJ45
11. Testni kabel BNC
12. Zaključni upor BNC



Opis izdelka

Tester kablov CT-5 je bil razvit posebej za hitro testiranje priključnih in omrežnih kablov na mestu samem. V ta namen ima naprava na sprednji strani izhodni priključek RJ11, RJ45, IEEE 1394 in USB. Z BNC-priključkom lahko dodatno testirate tudi koaksialne omrežne kable. Signalne lučke na napravi prikazujejo prevodnost napeljave, prekinitev napeljave, kratek stik, povezavo z maso ter zaključek napeljave (prekinitev) in prekržane žile. Pri kratkih povezovalnih oz. priključnih kablji vam v nekaterih primerih daljinskega prekinjala ni treba ločiti od testerja kablov. Za testiranje že fiksno nameščene napeljave ali za preverjanje delovanja merilnika s priloženimi testnimi kablji lahko daljinsko prekinjala ločite od testerja kablov in ga priključite na drugem koncu testnega kabla. Merjenje in preklapljanje na vsako posamezno žilo znotraj kabla (iskanje) poteka samodejno s pritiskom na gumb, pri tem pa signalizacija poteka z zvočnimi signali.

Vsebina paketa

- Tester kablov CT-5 + daljinsko prekinjalo
- Testni kabel RJ11
- Testni kabel RJ45
- Testni kabel BNC
- Zaključni upor BNC
- 9 V blok baterija
- Zaščitna torbica iz najlona
- Navodila za uporabo

Priprava na uporabo

Prosimo, da pred pripravo na uporabo s pomočjo poglavij "Predvidena uporaba", "Varnostni napotki" in "Tehnični podatki" preverite, če je tester kablov CT-5 primeren za načrtovane meritve.

Vstavljanje/menjava baterije

Pred prvo uporabo oz. če med uporabo začne svetiti LED-prikaz "LOW-BATTERY", potem morate vstaviti novo 9 V blok baterijo (najbolje alkalno). Pri tem upoštevajte naslednje korake:

Pritisnite na rebrasto površino pokrova baterijskega predala na zadnji strani testerja kablov in pokrov potisnite na stran. Nato iz baterijskega predala vzemite baterijsko sponko oz. odsluženo baterijo s sponko. Prosimo, da ste pri priključitvi nove 9 V blok baterije pozorni na pravilno polarnost kontaktov baterije. Napačna polarnost baterije lahko vodi do uničenja naprave, kratek stik kontaktov baterije pa lahko vodi do uničenja baterije! Nato baterijo skupaj s sponko vstavite v baterijski predal in zaprite pokrov. Prosimo, bodite pozorni na to, da pri tem ne boste ukleščili ali zmečkali priključnih kablov baterije. Testerja kablov v nobenem primeru ne smete uporabljati v odprtem stanju ali v kombinaciji z drugim virom napajanja.



Pozor!

Odsluženih baterij ne puščajte v merilniku, saj lahko tudi baterije, ki so zaščitene pred iztekanjem, korodirajo. Pri tem se v določenih pogojih izločajo kemikalije, ki so škodljive za vaše zdravje oz. lahko uničijo baterijski predal ter napravo. Če testerja kablov dalj časa ne nameravate uporabljati, odstranite baterije iz baterijskega predala. Navadnih baterij nikoli ne poskušajte polniti, prav tako jih ne mečite v ogenj. Obstaja akutna nevarnost eksplozije.

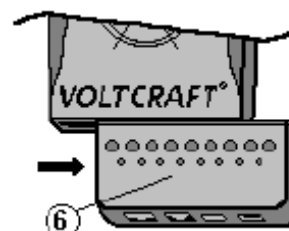
Daljinsko prekinjalo



Pozor!

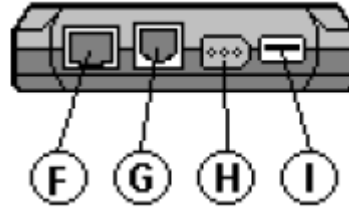
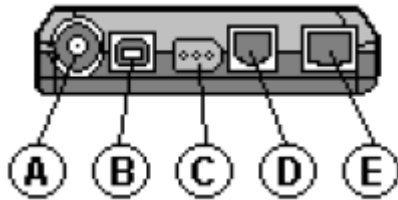
Testiranje kablov s testerjem kablov lahko izvajate samo takrat, ko kablji niso pod napetostjo. Pred vsako meritvijo se prepričajte, da kabel, ki ga želite meriti, ni pod napetostjo (življenjsko nevarno).

Da lahko s pomočjo priloženih testnih kablov izvedete testiranje delovanja testerja kablov in izmerite že fiksno položene kable, je treba daljinsko prekinjalo ločiti od testerja kablov. Pri tem daljinsko prekinjalo (točka 6), ki je pritrjeno na spodnjem delu testerja kablov, enostavno potisnite na desno stran z rahlim pritiskom.



Priključki

Za priključitev različnih kablov imate na testerju kablov in na daljinskem prekinjalu na voljo naslednje priključke:



Priključki na testerju kablov:

- A** BNC-priključek
- B** USB-priključek (vtič B)
- C** Priključek IEEE 1394
- D** Priključek RJ11
- E** Oklopljen priključek RJ45

Priključki na daljinskem prekinjalu:

- F** Oklopljen priključek RJ45
- G** Priključek RJ11
- H** Priključek IEEE 1394
- I** USB-priključek (vtič A)

Merilni postopek

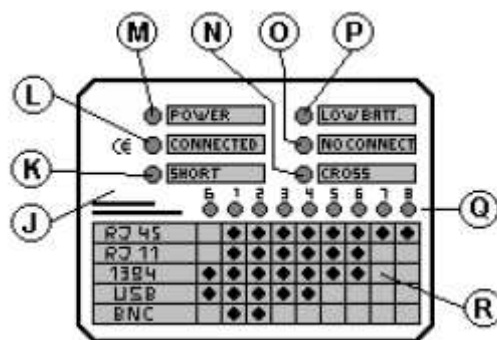
- Tester kablov in daljinsko prekinjalo povežite s kablom, ki ga želite testirati, ali npr. s priloženim testnim kablom RJ45.
- Ko pritisnete tipko TEST, se napajanje testerja kablov samodejno vključi. Zelena LED "POWER" na enoti za prikaz sveti. Hkrati se začne samodejno merjenje vseh posameznih žil. Za kontrolo LED od 1 do 8 zasvetijo druga za drugo v hitrem zaporedju. Tester kablov dodatno odda zvočni signal.
- Po uspešno zaključeni meritvi sveti modra LED "CONNECTED" in s tem prikazuje, da gre pri izmerjenem kablom za kabel 1:1 brez zasukanih žil. Hkrati ponovno zaslišite zvočni signal, vendar z višjim tonom. Pri pravilni povezavi vseh 8 žil na enoti za prikaz LED od 1 do 8 neprekinjeno svetijo. Za preverjanje rezultata meritve se na enoti za prikaz pod LED-lučkami nahaja tabela s posameznimi LED-prikazi za različne priključne kable.



LED z oznako G = Ground (zemlja) sveti samo takrat, če sta pri testiranem kablom oba vtiča RJ45 izdelana iz električno prevodnega materiala in sta povezana med seboj prek oklopa znotraj kabla (STP-kabli). Pri neoklopljenih kablom (UTP-kabli) ta LED ne sveti.

- Čez pribl. 5 sekund vse LED na enoti za prikaz nehajo svetiti, tester kablov pa se samodejno izključi.

Prikazi in zvočni signali testerja kablov CT-5



J		Enota za prikaz
K	SHORT	Sveti v primeru kratkega stika posameznih žil. Hkrati na prikazu od 1 do 8 utripajo LED ustreznih žil, poleg tega pa slišite 2 zvočna signala.
L	CONNECTED	Sveti pri kablji z ožičenjem 1:1. Pri prekinitvi posameznih žil ustreznne LED ne svetijo.
M	POWER	Prikaz za vklop
N	CROSS	Sveti pri prekrizanih žilah, drugi zvočni signal pa ima isto višino tona kot prvi signal.
O	NO CONNECTION	Sveti takrat, ko ni priključeno daljinsko prekinjalo oz. ni priključen zaključni upor BNC. Drugega zvočnega signala ne slišite.
P	LOW BATTERY	Sveti pri šibki bateriji.
Q	G 1 2 3 4 5 6 7 8	Prikaz posameznih žil od 1 do 8 in povezave z maso.
R		Tabela s posameznimi LED-prikazi pri neaktivnem povezovalnem kablju.

Pri testiranju kablov USB, IEEE 1394 (FireWire) ali RJ11 je treba postopati na enak način kot pri testiranju kablov RJ45. Vendar pa je treba pri testiranju kablov z vtiči RJ11 pred začetkom testiranja še preveriti, če gre za 4-žilni (6P/4C) ali 6-žilni (6P/6C) povezovalni kabel. Prosimo, da pri testiranju koaksialnih kablov z BNC-vtiči namesto daljinskega prekinjala uporabite priložen zaključni upor.

Nega in vzdrževanje

Z izjemo občasne menjave baterije vam testerja kablov ni treba vzdrževati. Prosimo, da si za informacije o menjavi baterije preberete ustrezno poglavje v teh navodilih za uporabo.

Zunanje površine testerja kablov lahko čistite samo z mehko in suho krpo ali čopičem. Nikakor ne uporabljajte agresivnih čistilnih sredstev ali kemičnih raztopin, saj lahko ta sredstva poškodujejo površino ohišja. Poleg tega so hlapi zdravju škodljivi in eksplozivni.

Napotek za varstvo okolja

Odstranjevanje odsluženih baterij/akumulatorjev

Kot potrošnik ste zakonsko zadalženi (**Uredba o baterijah in akumulatorjih in o ravnanju z odpadnimi baterijami in akumulatorji**) vrniti vse odpadne baterije in akumulatorje. **Metanje med gospodinjske odpadke je prepovedano!**



Da baterije/akumulatorji vsebujejo škodljive snovi, označuje tudi simbol levo, ki opozarja na prepoved metanja baterij/akumulatorjev med gospodinjske odpadke. Oznake za škodljive težke kovine so: **Cd** = kadmij, **Hg** = živo srebro, **Pb** = svinec.

Odslužene baterije/akumulatorje lahko brezplačno oddate na občinski deponiji, v naših podružnicah ali povsod tam, kjer se baterije/akumulatorji tudi prodajajo!

Če tester kablov CT-5 več ne deluje pravilno in popravilo ni več možno, prosimo, da pri odstranjevanju odslužene naprave upoštevate splošno veljavne zakonske določbe.

Tehnični podatki

Napajanje: 9 V/DC
Tip baterije: 9 V blok
Poraba toka: pribl. 35–80 mA
Prikaz "LOW-BATTERY": < 7,0 V
Mere testerja kablov (Š x V x G): 100 x 200 x 25 mm
Kabli, ki jih lahko merite: RJ11, RJ45 (UTP/STP), USB, IEEE 1394 in BNC
Maks. dolžina kabla RJ11, RJ45 in BNC: pribl. 180 m

Ta navodila za uporabo so publikacija podjetja Conrad Electronic d.o.o. k.d., Ljubljanska cesta 66, 1290 Grosuplje.

Pridržujemo si vse pravice vključno s prevodom. Za kakršnokoli reproduciranje, npr. fotokopiranje, snemanje na mikrofilm ali zajemanje z elektronskimi sistemi za obdelavo podatkov, je potrebno pisno dovoljenje izdajatelja. Ponatiskovanje, tudi delno, je prepovedano.

Ta navodila za uporabo so v skladu s tehničnim stanjem izdelka v času tiskanja navodil. Pridržujemo si pravico do sprememb tehnike in opreme.

© 2014 by Conrad Electronic d.o.o. k.d.



GARANCIJSKI LIST

Izdelek: **Komplet za inštalacijo in servisiranje omrežja + tester kablov Voltcraft CT-5**
Kat. št.: **12 19 30**

Conrad Electronic d.o.o. k.d.
Ljubljanska c. 66, 1290 Grosuplje
Fax: 01/78 11 250, Tel: 01/78 11 248
www.conrad.si, info@conrad.si

Garancijska izjava:

Proizvajalec jamči za kakovost oziroma brezhibno delovanje v garancijskem roku, ki začne teči z izročitvijo blaga potrošniku. **Garancija velja na območju Republike Slovenije.**

Garancija za izdelek je 1 leto.

Izdelek, ki bo poslan v reklamacijo, vam bomo najkasneje v skupnem roku 45 dni vrnili popravljenega ali ga zamenjali z enakim novim in brezhibnim izdelkom. Okvare zaradi neupoštevanja priloženih navodil, nepravilne uporabe, malomarnega ravnanja z izdelkom in mehanske poškodbe so izvzete iz garancijskih pogojev. **Garancija ne izključuje pravic potrošnika, ki izhajajo iz odgovornosti prodajalca za napake na blagu.**

Vzdrževanje, nadomestne dele in priklopne aparate proizvajalec zagotavlja še 3 leta po preteku garancije.

Servisiranje izvaja proizvajalec sam na sedežu firme CONRAD ELECTRONIC SE, Klaus-Conrad-Strasse 1, Nemčija.

Pokvarjen izdelek pošljete na naslov: Conrad Electronic d.o.o. k.d., Ljubljanska cesta 66, 1290 Grosuplje, skupaj z izpolnjenim garancijskim listom.

Prodajalec: _____

Datum izročitve blaga in žig prodajalca:

Garancija velja od dneva izročitve izdelka, kar kupec dokaže s priloženim, pravilno izpolnjenim garancijskim listom.