



**TERMO- / HIGROMETER EXTECH 445815**

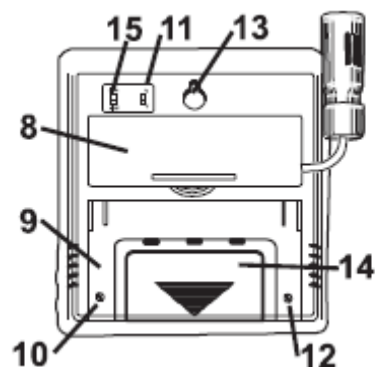
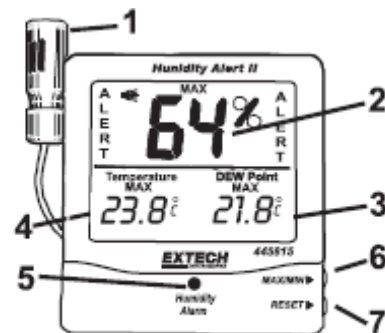
**Št. izdelka: 122138**

## UVOD

Čestitamo vam za pridobitev tega termometra / higrometra. Izdelek opozarja, ko je %RH večja od nastavljene največje točke oziroma manjša od nastavljene najmanjše točke. Napravo lahko udobno namestite na instrumente ali izgradnje za meritve ali v zračnike. Ta poleg tega ponuja tudi možnost nastavitve / prilagoditve vlažnosti zraka in temperature. Napravo lahko pritrdite na steno ali pa jo s pomočjo stojala postavite na ravno površino. Ta kvaliteten merilnik bo pri pravilni uporabi deloval veliko let.

## OPIS MERILNIKA

- 1 Senzor (tipalo) temperature in vlažnosti zraka
- 2 %RH – prikaz relativne vlažnosti zraka v %
- 3 Prikaz rosišča
- 4 Prikaz temperature
- 5 Svetilna dioda alarma relativne vlažnosti zraka
- 6 Tipka MAX / KMIN
- 7 Tipka RESET
- 8 Predal za senzor
- 9 Stojalo
- 10 Nastavitev umerjanja vlažnost zraka
- 11 Sprememba enote temperature (°F / °C)
- 12 Nastavitev umerjanja temperature
- 13 Odprtina za obešanje na steno
- 14 Predal za baterije
- 15 Vklp / izklp akustičnega alarma



## PREVIDNO

- Ta naprava ni igrača in jo hranite izven dosega otrok. Naprava vsebuje nevarne dele ter majhne sestavne dele, ki jih otroci lahko pojedjo.
- Baterij in embalaže ne pustite ležati naokoli; te lahko postanejo nevarna igrača za otroke.
- Pri daljši ne uporabi naprave, odstranite baterije, da jih zaščitite pred iztekom.
- Izrabljene ali poškodovane baterije lahko pri stiku z kožo povzročijo razjede. Zaradi tega v takšnem primeru vedno uporabljajte ustrezne zaščitne rokavice.
- Pazite na to, da z baterijami ne boste naredili kratkega stika in da jih ne boste vrgli v ogenj.

## UPRAVLJANJE



### Pred prvim začetkom obratovanja

Za odpiranje predala za baterije, potisnite pokrov v smeri puščice navzdol.  
Odstranite zaščitni trak baterij in zaščitno folijo z LCD zaslona.

### Enote temperature

Za izbiro enote temperature °F ali °C, uporabite na zadnji strani naprave nameščeno izbirno stikalo.

### Akustičen alarm

Na izbirnem stikalu na zadnji strani naprave izberite  ali , da alarm vklopite ali izklopite.


### Prikaz maksimalne / minimalne vrednosti

1. Pritisnite na tipko MAX / MIN. Prikazana bo največja vrednost, ki je bila izmerjena od zadnjega pritiska na tipko RESET.
2. Za prikaz najmanjše vrednosti, ki je bila izmerjena od zadnjega pritiska na tipko RESET, ponovno pritisnite na tipko MAX / MIN.
3. Za vrnitev nazaj k normalnem prikazu, ponovno pritisnite na tipko MAX / MIN.

### Povrnitev (brisanje) pomnilnika maksimalnih / minimalnih vrednosti

1. Za vstop v način maksimuma / minimuma pritisnite na tipko MAX / MIN.
2. Za brisanje pomnilnika in določitev nove maksimalne / minimalne vrednosti, držite tipko RESET pritisnjeno eno sekundo.

### Določitev limita alarma relativne vlažnosti zraka

1. Pritisnite in držite pritisnjeni tipki MAX / MIN in RESET, dokler se na zaslonu ne pojavi utripajoče »HI« in shranjena HI enota relativne vlažnosti zraka.
2. Za določitev limita relativne vlažnosti zraka, pritisnite na tipko RESET. Za hitro nastavitev držite tipko pritisnjeno.
3. Pritisnite na tipko MAX / MIN. Utripajoče bo prikazano »LO« in shranjena LO enota vlažnosti zraka.
4. Za določitev limita LO relativne vlažnosti zraka pritisnite na tipko RESET.
5. Za vklop ali izklop alarma pritisnite na tipko MAX / MIN. Ko je alarm aktiven se na zaslonu pojavi simbol .
6. Za shranitev nastavitvev in za izhod iz načina pritisnite in držite pritisnjeno tipko RESET.

## Alarm

Ko vrednost relativne vlažnosti zraka preseže limit ali pa pade pod njegov nivo, se bo alarm sprožil. Alarm je sestavljen iz dveh utripajočih simbolov »ALARM« v zgornjem delu zaslona, utripajoče rdeče svetlobe (za 60 sekund) in slišnega brenčanja (60 sekund).

Napotek:

Če pride do elektrostatične izpraznitve, lahko merilnik prikazuje nepravilno delovanje in je po možnosti potrebna povrnitev na tovarniške nastavitve (Reset).

## NARAVNANJE

### Naravnanje relativne vlažnosti zraka

1. Merilnik namestite v steklenico napolnjeno s slano vodo ali v vlažen prostor. Zaslona naj bi prikazoval >70% RH.
2. Po eni uri preverite prikaz.
3. Relativno vlažnost zraka prilagodite v posodi za umerjanje postopoma s polovičnim obračanjem. Počakajte, da bo prilagoditev prikazana na zaslonu. To ponovite tolikokrat, dokler se vrednost ne nahaja znotraj določenega območja.

### Umerjanje temperature

1. Merilnik namestite v stabilni okolici s temperatura približno 21°C.
2. Po eni uri preverite prikaz.
3. Temperaturo prilagodite v posodi za umerjanje postopoma s polovičnim obračanjem. Počakajte, da bo prilagoditev prikazana na zaslonu. To ponovite tolikokrat, dokler se vrednost ne nahaja znotraj določenega območja.

## MENJAVA BATERIJ

Za odpiranje predala za baterije, potisnite pokrov predala za baterije v smeri puščice navzdol.

Zamenjajte 1,5V baterije tipa AAA in zaprite pokrov.



Vi kot potrošnik ste zadolženi za odstranitev vseh izrabljenih baterij in akumulatorjev. Odstranitev med gospodinjske odpadke je prepovedana!

Vaše izrabljene baterije / akumulatorje lahko brezplačno oddate pri vašem zbirnem mestu za baterije ali v trgovinah, kjer prodajajo baterije.

## TEHNIČNI PODATKI

	<b>Prikaz</b>	<b>Natančnost</b>
Temperatura	-10 do 60°C	± 1.0°C med -10°C do 50°C
	14 do 140°F	± 1.8°F med 14°F do 122°F
Vlažnost zraka	10% do 99%	± 4% RH med 25% do 85% RH in 0 do 50°C ali 32 do 122°F
Rosišče	-36 do 60°C	+/- 2°C pri 20°C
	-32,8 do 140°F	+/- 3,6°F pri 68°F
Baterije	dve 1,5V bateriji tipa AAA	
Teža	169g	
Mere	Zaslon: 109 x 99 x 20 mm	
	Sonda: 14,4 mm, premer: 42,4 mm, dolžina kabla: 457 mm	



## GARANCIJSKI LIST

Izdelek: **TERMO- / HIGROMETER EXTECH 445815**  
Kat. št.: **122138**

Conrad Electronic d.o.o. k.d.  
Ljubljanska c. 66, 1290 Grosuplje  
Fax: 01/78 11 250, Tel: 01/78 11 248  
[www.conrad.si](http://www.conrad.si), [info@conrad.si](mailto:info@conrad.si)

### **Garancijska Izjava:**

Proizvajalec jamči za kakovost oziroma brezhibno delovanje v garancijskem roku, ki začne teči z izročitvijo blaga potrošniku. **Garancija velja na območju Republike Slovenije. Garancija za izdelek je 1 leto.**

Izdelek, ki bo poslan v reklamacijo, vam bomo najkasneje v skupnem roku 45 dni vrnili popravljenega ali ga zamenjali z enakim novim in brezhibnim izdelkom. Okvare zaradi neupoštevanja priloženih navodil, nepravilne uporabe, malomarnega ravnanja z izdelkom in mehanske poškodbe so izvzete iz garancijskih pogojev. **Garancija ne izključuje pravic potrošnika, ki izhajajo iz odgovornosti prodajalca za napake na blagu.**

Vzdrževanje, nadomestne dele in priklopne aparate proizvajalec zagotavlja še 3 leta po preteku garancije.

Servisiranje izvaja proizvajalec sam na sedežu firme CONRAD ELECTRONIC SE, Klaus-Conrad-Strasse 1, Nemčija.

Pokvarjen izdelek pošljete na naslov: Conrad Electronic d.o.o. k.d., Ljubljanska cesta 66, 1290 Grosuplje, skupaj z izpoljenim garancijskim listom.

**Prodajalec:** \_\_\_\_\_

**Datum izročitve blaga in žig prodajalca:**

\_\_\_\_\_

**Garancija velja od dneva nakupa izdelka, kar kupec dokaže s priloženim, pravilno izpolnjenim garancijskim listom.**

- Garancija velja na območju Republike Slovenije.
- Garancija ne izključuje pravic potrošnika, ki izhajajo iz odgovornosti prodajalca za napake na blagu.