



NAVODILA ZA UPORABO

Tester napetosti Voltcraft MS-100

Kataloška št.: 12 30 66

VOLTCRAFT.

CE

KAZALO

1. PREDVIDENA UPORABA	2
2. VSEBINA PAKETA	2
3. VARNOSTNI NAPOTKI	2
Osebe/izdelek	3
Ostalo	3
4. PRIPRAVA NA OBRATOVANJE	3
Neposredno merjenje izmenične napetosti (AC)	3
Neposredno merjenje enosmerne napetosti (DC)	4
Posredno merjenje izmenične napetosti (AC)	4
5. ODSTRANJEVANJE	5
6. TEHNIČNI PODATKI	5
GARANCIJSKI LIST	6

1. PREDVIDENA UPORABA

Izdelek je predviden za neposredno oz. posredno testiranje napetosti na območju od 12–250 V/AC oz. 12 V/DC. Prikazovalnik prikazuje vrednost napetosti. Primeren je izključno za uporabo v suhih zaprtih prostorih.

Izdelek izpolnjuje zahteve vseh veljavnih evropskih in državnih direktiv, ki se nanašajo na elektromagnetno združljivost (EMC). Izdelek je opremljen z oznako skladnosti CE, ustreza dokumentacija je v lasti proizvajalca.

Iz varnostnih razlogov in iz razlogov skladnosti (CE) predelava in/ali spreminjanje izdelka nista dovoljena. Če boste izdelek uporabljali v namene, ki niso v skladu z zgoraj opisanimi, se lahko izdelek poškoduje. Pole tega lahko neustrezna uporaba izdelka pripelje do nevarnosti kot so na primer kratek stik, požar, električni udar itd. Skrbno preberite navodila za uporabo in jih shranite, če jih boste morda želeli kasneje ponovno prebrati. Izdelek lahko predate v uporabo tretji osebi samo skupaj s temi navodili za uporabo.

2. VSEBINA PAKETA

- Tester napetosti
- Pokrov iz umetne mase
- Navodila za uporabo

3. VARNOSTNI NAPOTKI



Natančno preberite navodila za uporabo in upoštevajte predvsem varnostne napotke. Če ne boste upoštevali varnostnih napotkov in napotkov za pravilno ravnanje z izdelkom v teh navodilih za uporabo, proizvajalec ne prevzema odgovornosti za poškodbe oseb in materialno škodo, ki lahko nastane pri tem. Poleg tega v takšnih primerih izgubite pravico do uveljavljanja garancije.

Osebe/izdelek

- Izdelek ni igrača. Poskrbite, da se ne bo nahajal v bližini otrok in domačih živali.
- Pazite, da embalaže ne boste pustili nenadzorovano ležati. Vašim otrokom je lahko nevarna igrača.
- Izdelek zaščitite pred ekstremnimi temperaturami, neposredno sončno svetlobo, močnimi tresljaji, visoko vlažnostjo, mokroto, vnetljivimi plini, hlapi in topili.
- Izdelka ne izpostavljajte mehanskim obremenitvam.
- Ko varna uporaba izdelka več ni možna, ga nehajte uporabljati in ga zaščitite pred nenamerno uporabo. Varna uporaba izdelka več ni možna, ko opazite naslednje:
 - vidne poškodbe na napravi,
 - naprava več ne deluje pravilno,
 - naprava je bila dalj časa shranjena v neugodnih pogojih okolice ali
 - je bila izpostavljena znatnim obremenitvam pri prevozu.
- Z izdelkom ravnajte pazljivo. Lahko se poškoduje ob sunkih, udarcih ali že ob padcu z majhne višine.
- Upoštevajte tudi varnostne napotke in navodila za uporabo drugih naprav, ki jih priključite na ta izdelek.
- V šolah in izobraževalnih ustanovah, hobi delavnicah in delavnicah samopomoči mora uporabo električnih naprav nadzorovati izobraženo osebo.
- V obrtnih obratih je treba upoštevati predpise za preprečevanje nesreč za električne naprave in obratna sredstva Sindikata obrtnih delavcev.
- Ko rokujete z napajalniki ali polnilniki ne nosite kovinskih ali prevodnih verižic, zapestnic, prstanov itd. Napajalnikov in polnilnikov v nobenem primeru ne smete povezati z ljudmi ali živalmi.

Ostalo

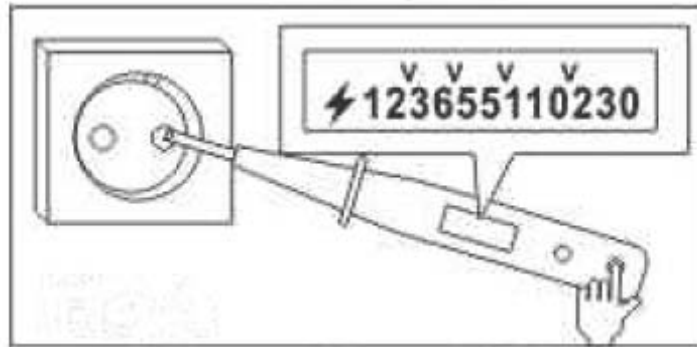
- V primeru dvomov o delovanju, varnosti ali priključitvi izdelka se obrnite na strokovnjaka.
- Vzdrževalna dela, prilagoditve in popravila lahko izvajajo izključno strokovnjaki oz. specializirane delavnice.
- Če imate vprašanja o uporabi naprave, vendar v teh navodilih za uporabo ne najdete odgovorov, se obrnite na našo servisno službo:
VOLTcraft®, Lindenweg 15, 92242 Hirschau, Nemčija, tel. št. 0049 180 / 586 582 7.

4. PRIPRAVA NA OBRATOVANJE

1. Pred uporabo odstranite pokrov iz umetne mase.
2. Ko testerja napetosti ne uporabljate, ponovno namestite pokrov.

Neposredno merjenje izmenične napetosti (AC)

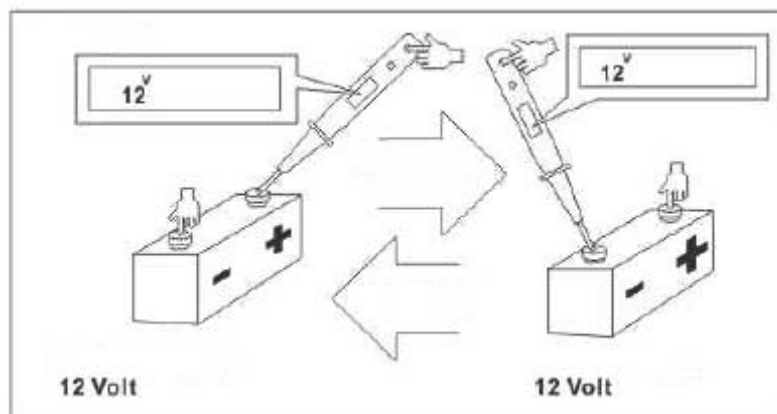
1. Položite prst na kontaktno mesto "Direct Test".
2. S kovinsko konico testerja napetosti se dotaknite mesta merjenja.
3. Če je prisotna napetost, potem se pojavi simbol strele ter nekaj števil. Številke so s simbolom "V" razdeljene na pet skupin. Teh pet skupin je: 12, 36, 55, 110 oz. 230 V. Zadnja skupina števil, ki se pojavi na prikazovalniku je približek izmerjene vrednosti.



Izmerjena napetost znaša 230 V.

Neposredno merjenje enosmerne napetosti (DC)

1. Prst položite na kontaktno mesto "Direct Test", drugi prst pa položite na minus pol predmeta merjenja (ali obratno).



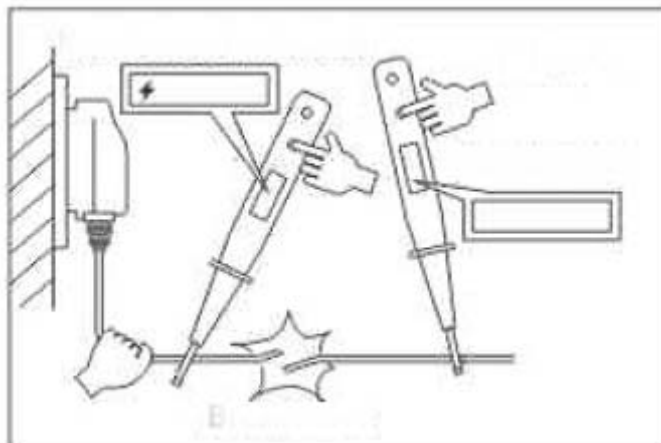
2. S kovinsko konico testerja napetosti se dotaknite plus pola predmeta merjenja.
3. Če je prisotna napetost, potem se pojavi simbol strele ter nekaj števil. Številke so s simbolom "V" razdeljene na pet skupin. Teh pet skupin je: 12, 36, 55, 110 oz. 230 V. Zadnja skupina števil, ki se pojavi na prikazovalniku je približek izmerjene vrednosti.

Posredno merjenje izmenične napetosti (AC)



Proste žice se ne dotikajte. Kabla se dotikajte samo s primerno izolacijo.

1. Položite prst na kontaktno mesto "Inductance, Break-point Test".
2. Kovinsko konico položite v bližini kabla, ki ga želite preveriti.
3. Za izboljšanje zmogljivosti kabel z vzporednimi žicami razdelite ali pa za odstranjevanje motenj kabel, na katerem izvajate meritev, primite z roko.
4. Če je prisotna napetost, potem se pojavi simbol strele ter nekaj števil. Če ni napetosti, se na prikazovalniku ne pojavi noben znak.



5. ODSTRANJEVANJE



Zaradi varstva okolja in za karseda popolno recikliranje uporabljenih surovin je potrošnik zavezan oddati odslužene in pokvarjene naprave na javnem zbirališču odpadnih električnih naprav.

Simbol prečrtanega smetnjaka s kolesi pomeni, da je treba ta izdelek oddati na zbirališču odpadne elektronske opreme, saj tovrstno recikliranje omogoča najboljše možno predelavo surovin.

6. TEHNIČNI PODATKI

Območje testiranja: 12-250 V/AC, 12 V/DC
Prikazovalnik: 12, 36, 55, 110, 230 V
Mere (Š x V x G): 132 x 19 x 16 mm
Teža: 20 g



GARANCIJSKI LIST

Izdelek: **Tester napetosti Voltcraft MS-100**

Kat. št.: **12 30 66**

Conrad Electronic d.o.o. k.d.
Ljubljanska c. 66, 1290 Grosuplje
Fax: 01/78 11 250, Tel: 01/78 11
248

www.conrad.si, info@conrad.si

Garancijska izjava:

Proizvajalec jamči za kakovost oziroma brezhibno delovanje v garancijskem roku, ki začne teči z izročitvijo blaga potrošniku. **Garancija velja na območju Republike Slovenije.**

Garancija za izdelek je 1 leto.

Izdelek, ki bo poslan v reklamacijo, vam bomo najkasneje v skupnem roku 45 dni vrnilo popravljene ali ga zamenjali z enakim novim in brezhibnim izdelkom. Okvare zaradi neupoštevanja priloženih navodil, nepravilne uporabe, malomarnega ravnanja z izdelkom in mehanske poškodbe so izvzete iz garancijskih pogojev. **Garancija ne izključuje pravic potrošnika, ki izhajajo iz odgovornosti prodajalca za napake na blagu.**

Vzdrževanje, nadomestne dele in priklopne aparate proizvajalec zagotavlja še 3 leta po preteku garancije.

Servisiranje izvaja proizvajalec sam na sedežu firme CONRAD ELECTRONIC SE, Klaus-Conrad-Strasse 1, Nemčija.

Pokvarjen izdelek pošljete na naslov: Conrad Electronic d.o.o. k.d., Ljubljanska cesta 66, 1290 Grosuplje, skupaj z izpolnjenim garancijskim listom.

Prodajalec: _____

Datum izročitve blaga in žig prodajalca:

Garancija velja od dneva izročitve izdelka, kar kupec dokaže s priloženim, pravilno izpolnjenim garancijskim listom.