



NAVODILA ZA UPORABO

## Vetromer Voltcraft BL-30 AN

Kataloška št.: 12 32 04

**VOLTcraft®**



## KAZALO

1. PREDVIDENA UPORABA .....	2
2. VSEBINA PAKETA .....	2
3. VARNOSTNI NAPOTKI .....	2
Osebe/izdelek .....	3
Baterije .....	3
Ostalo .....	3
4. UPRAVLJALNI ELEMENTI .....	3
5. VSTAVLJANJE/MENJAVA BATERIJE .....	4
6. PRIPRAVA NA UPORABO .....	4
7. ODSTRANJEVANJE .....	5
Splošno .....	5
Baterije/akumulatorji .....	5
8. TEHNIČNI PODATKI .....	5
GARANCIJSKI LIST .....	6

## 1. PREDVIDENA UPORABA

Izdelek je namenjen merjenju hitrosti vetra in hitrosti pretoka plinov. Hitrost je lahko prikazana na prikazovalniku s 5 različnimi merskimi enotami. Poleg tega lahko naprava prikazuje tudi povprečno hitrost ali maksimalno hitrost posameznega postopka merjenja. Napajanje poteka z 9 V blok baterijo. Izdelek ni primeren za medicinsko in komercialno rabo.

**Izdelek izpolnjuje zahteve vseh veljavnih evropskih in državnih direktiv, ki se nanašajo na elektromagnetno združljivost (EMC). Izdelek je opremljen z oznako skladnosti CE, ustreza dokumentacija je v lasti proizvajalca.**

Iz varnostnih razlogov in iz razlogov skladnosti (CE) predelava in/ali spreminjanje izdelka na lastno pest nista dovoljena. Drugačna uporaba od zgoraj opisane ni dovoljena in lahko vodi do poškodb izdelka. Poleg tega so s tem povezane tudi nevarnosti kot so npr. kratek stik, požar, električni udar itd. Natančno preberite ta navodila za uporabo in jih shranite, če jih boste morda kasneje želeli ponovno prebrati.

## 2. VSEBINA PAKETA

- Vetromer
- 9 V blok baterija
- Navodila za uporabo

## 3. VARNOSTNI NAPOTKI



**Pri škodi, nastali zaradi neupoštevanja teh navodil za uporabo, izgubite pravico do uveljavljanja garancije! Prav tako ne prevzemamo odgovornosti za posledično škodo!**

**Ne jamčimo za materialno škodo ali telesne poškodbe oseb, ki nastane/jo zaradi neustrezne uporabe naprave ali zaradi neupoštevanja varnostnih napotkov. V takšnih primerih izgubite pravico do uveljavljanja garancije.**

**Simbol s klicajem opozarja na pomembne napotke v teh navodilih za uporabo, ki jih je nujno treba upoštevati.**

## Osebe/izdelek

- Izdelek ni igrača, zato poskrbite, da se bo nahajal izven dosega otroških rok!
- Izdelka ne smete izpostavljati močnim mehanskim obremenitvam.
- Izdelek ne sme biti izpostavljen ekstremnim temperaturam, neposredni sončni svetlobi, močnim vibracijam ali vlagi.
- Z izdelkom ravnajte pazljivo. Lahko se poškoduje ob sunkih, udarcih ali že ob padcu z majhne višine.

## Baterije

- Če naprave dalj časa ne nameravate uporabljati, odstranite baterijo, saj boste s tem preprečili morebitno škodo, ki lahko nastane zaradi iztekanja. Iztekle ali poškodovane baterije lahko ob stiku s kožo povzročijo razjede. Priporočamo, da pri rokovanju s poškodovanimi baterijami nosite zaščitne rokavice.
- Baterije hranite izven dosega otrok. Baterije naj ne ležijo po stanovanju, saj obstaja nevarnost, da jih otroci ali domače živali pogoltnejo.
- Baterij ne razstavlajte, ne mečite jih v ogenj in pazite, da ne pride do kratkega stika. Navadnih, nepolnilnih baterij nikoli ne poskušajte polniti. Obstaja nevarnost eksplozije!

## Ostalo

- Popravilo naprave lahko izvaja samo strokovnjak oz. specializirana delavnica.
- Če imate vprašanja o uporabi naprave, vendar v teh navodilih za uporabo ne najdete odgovorov, se obrnite na našo servisno službo:

Telefon: 01 78 11 240

Faks: 01 78 11 250

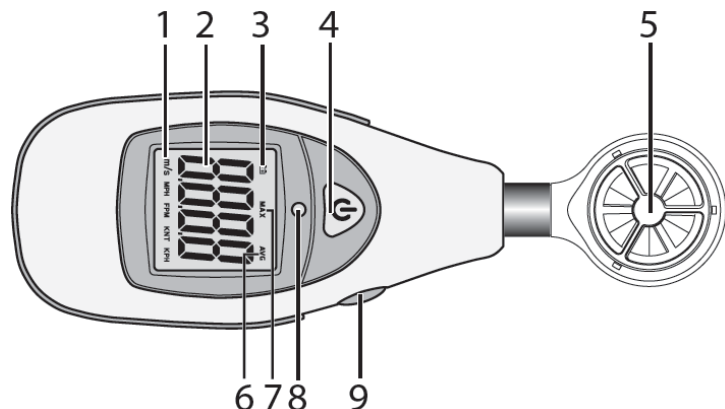
Elektronska pošta: [tehnik@conrad.si](mailto:tehnik@conrad.si)

Pon. - čet.: 9.00-17.00

Pet.: 9.00-15.00

## **4. UPRAVLJALNI ELEMENTI**

1. Enota za hitrost
2. Vrednost hitrosti
3. Symbol za baterijo
4. Tipka za vklop/izklop
5. Pogonsko kolo
6. Indikator za povprečno vrednost
7. Indikator za maksimalno vrednost
8. Senzor za osvetlitev ozadja
9. Tipka MAX/AVG



## 5. VSTAVLJANJE/MENJAVA BATERIJE

1. Z zadnje strani naprave odstranite pokrov za baterijski predal.
2. Vstavite 9 V blok baterijo.
3. Zaprite baterijski predal.

➔ *Takoj ko se na prikazovalniku pojavi simbol za baterijo, zamenjajte baterijo.*

## 6. PRIPRAVA NA UPORABO



**Ne dotikajte se pogonskega kolesa in v odprtine držala za pogonsko kolo ne vstavljajte predmetov, sicer se lahko pogonsko kolo poškoduje.**

1. Za vklop naprave pritisnite tipko za vklop/izklop.
2. Pogonsko kolo držite v zračni/plinski tok, ki ga želite izmeriti. Na prikazovalniku je prikazana vrednost v metrih na sekundo (m/s).
3. Za spremembo merske enote prikaza pritisnite in pribl. 1 sekundo držite tipko MAX/AVG. Izbirate lahko med naslednjimi enotami:
  - Milje na uro (MPH)
  - Čevlji na minuto (FPM)
  - Vozli (KNT)
  - Kilometri na uro (KPH)
4. Za prikaz samo najvišje vrednosti trenutnega postopka merjenja na prikazovalniku med merjenjem pritisnite tipko MAX/AVG. Zgoraj na prikazovalniku se pojavi indikator za maksimalno vrednost MAX.
5. Za prikaz povprečne vrednosti trenutnega postopka merjenja na prikazovalniku ponovno pritisnite tipko MAX/AVG. Zgoraj na prikazovalniku se pojavi indikator za povprečno vrednost AVG.
6. Za vrnitev na prikaz v dejanskem času ponovno pritisnite tipko MAX/AVG.
7. Za izklop naprave pritisnite tipko za vklop/izklop.

➔ *Takoj ko napravo izključite, se maksimalna vrednost in povprečna vrednost izbrišeta iz pomnilnika. Ko napravo ponovno vključite, pa se nazadnje izbrana merska enota za hitrost ohrani.*

*Za pritrditev naprave na stojalo, ki ga lahko naročite posebej, se na zadnji strani nad pokrovom baterijskega predala nahaja vijačni navoj.*

*Osvetlitev ozadja prikazovalnika se samodejno aktivira v primeru prenizke svetilnosti okolice.*

## 7. ODSTRANJEVANJE

### Splošno



Zaradi varstva okolja in za karseda popolno recikliranje uporabljenih surovin je potrošnik zavezan oddati odslužene in pokvarjene naprave na javnem zbirališču odpadnih električnih naprav.



Simbol prečrtanega smetnjaka s kolesi pomeni, da je treba ta izdelek oddati na zbirališču odpadne elektronske opreme, saj tovrstno recikliranje omogoča najboljše možno predelavo surovin.

### Baterije/akumulatorji



Kot potrošnik ste zakonsko zadolženi (**Uredba o baterijah in akumulatorjih in o ravnanju z odpadnimi baterijami in akumulatorji**) vrniti vse odpadne baterije in akumulatorje. **Metanje med gospodinjske odpadke je prepovedano!** Da baterije/akumulatorji vsebujejo škodljive snovi, označuje tudi simbol levo, ki opozarja na prepoved metanja baterij/akumulatorjev med gospodinjske odpadke. Oznake za škodljive težke kovine so: **Cd** = kadmij, **Hg** = živo srebro, **Pb** = svinec.

Odslužene baterije/akumulatorje lahko brezplačno oddate na občinski deponiji, v naših podružnicah ali povsod tam, kjer se baterije/akumulatorji tudi prodajajo!

Tako boste izpolnili svojo zakonsko dolžnost in prispevali k varovanju okolja!

## 8. TEHNIČNI PODATKI

Obratovalna napetost: ..... 9 V blok baterija  
Poraba toka: ..... maks. 8 mA  
Frekvenca vzorčenja: ..... 1 x na sekundo  
Samodejni izklop: ..... čez pribl. 15 min  
Delovna temperatura: ..... 0 °C do +50 °C, < 80 % rel. vl.  
Temperatura pri shranjevanju: ..... -10 °C do +60 °C, < 80 % rel. vl.  
Mere (Š x V x G): ..... 54 x 165 x 34 mm  
Teža: ..... 139 g

Enota	Merilno območje	Ločljivost	Natančnost
Metri na sekundo (m/s)	1,1-30,00 m/s	0,01 m/s	±(3 % + 0,20 m/s)
Milje na uro (MPH)	0,9-67,0 mph	0,1 mph	±(3 % + 0,4 mph)
Čevlji na minuto (FPM)	80-5.900 čevljev/min	1 čevljev/min	±(3 % + 40 ft/min)
Vozli (KNT)	0,8-58,0 vozlov	0,1 vozlov	±(3 % + 0,4 vozlov)
Kilometri na uro (KPH)	0,8-108,0 km/h	0,1 km/h	±(3 % + 1,0 km/h)

Ta navodila za uporabo so publikacija podjetja Conrad Electronic d.o.o. k.d., Ljubljanska cesta 66, 1290 Grosuplje.

Pridržujemo si vse pravice vključno s prevodom. Za kakršnokoli reproduciranje, npr. fotokopiranje, snemanje na mikrofilm ali zajemanje z elektronskimi sistemi za obdelavo podatkov, je potrebno pisno dovoljenje izdajatelja. Ponatiskovanje, tudi delno, je prepovedano.

Ta navodila za uporabo so v skladu s tehničnim stanjem izdelka v času tiskanja navodil. Pridržujemo si pravico do sprememb tehnike in opreme.

© 2014 by Conrad Electronic d.o.o. k.d.



## GARANCIJSKI LIST

Izdelek: **Vetromer Voltcraft BL-30 AN**

Kat. št.: **12 32 04**

Conrad Electronic d.o.o. k.d.  
Ljubljanska c. 66, 1290 Grosuplje  
Fax: 01/78 11 250, Tel: 01/78 11  
248

[www.conrad.si](http://www.conrad.si), [info@conrad.si](mailto:info@conrad.si)

### **Garancijska izjava:**

Proizvajalec jamči za kakovost oziroma brezhibno delovanje v garancijskem roku, ki začne teči z izročitvijo blaga potrošniku. **Garancija velja na območju Republike Slovenije.**

**Garancija za izdelek je 1 leto.**

Izdelek, ki bo poslan v reklamacijo, vam bomo najkasneje v skupnem roku 45 dni vrnilo popravljene ali ga zamenjali z enakim novim in brezhibnim izdelkom. Okvare zaradi neupoštevanja priloženih navodil, nepravilne uporabe, malomarnega ravnanja z izdelkom in mehanske poškodbe so izvzete iz garancijskih pogojev. **Garancija ne izključuje pravic potrošnika, ki izhajajo iz odgovornosti prodajalca za napake na blagu.**

Vzdrževanje, nadomestne dele in priklopne aparate proizvajalec zagotavlja še 3 leta po preteku garancije.

Servisiranje izvaja proizvajalec sam na sedežu firme CONRAD ELECTRONIC SE, Klaus-Conrad-Strasse 1, Nemčija.

Pokvarjen izdelek pošljete na naslov: Conrad Electronic d.o.o. k.d., Ljubljanska cesta 66, 1290 Grosuplje, skupaj z izpolnjenim garancijskim listom.

**Prodajalec:** \_\_\_\_\_

**Datum izročitve blaga in žig prodajalca:**

\_\_\_\_\_

**Garancija velja od dneva izročitve izdelka, kar kupec dokaže s priloženim, pravilno izpolnjenim garancijskim listom.**