



## NAVODILA ZA UPORABO

# Laserliner tester napetosti AC-tive Finder

Kataloška št.: 12 33 32

## KAZALO

1. FUNKCIJE / UPORABA .....	3
2. VARNOSTNI NAPOTKI .....	3
3. POMEN SIMBOLOV .....	3
4. VSTAVLJANJE BATERIJ .....	4
5. DOLOČITEV POLOŽAJA ELEKTRIČNE NAPETOSTI .....	4
6. ZOOM FUNKCIJA .....	5
7. BATERIJSKA SVETILKA .....	5
8. TEHNIČNI PODATKI .....	5
9. EU DIREKTIVE IN OKOLJU PRIJAZNO ODSTRANJEVANJE .....	6
GARANCIJSKI LIST .....	7

! Natančno in v celoti preberite navodila za uporabo. Sledite informacijam, ki so navedene v njih. Navodila shranite za nadaljnje priložnosti.

## 1. FUNKCIJE / UPORABA

Tester napetosti je brezkontaktna naprava za določitev položaja električne napetosti (230 V AC) v kabljih, vtičnicah, stojalih za luči in varovalkah. Vidni in zvočni signali pokažejo, ali je v napravah prisotna napetost. Naprava ima tudi funkcijo "ZOOM" s povečano občutljivostjo (24 V AC do 1000 V AC) in vgrajeno baterijsko svetilko.

## 2. VARNOSTNI NAPOTKI

- V prenapetostni kategoriji III (CAT III), napetost med testno napravo in zemljo ne sme preseči 1000 V.
- Naprave ne uporabljajte v okoljih kjer so prisotni prevodni delci ali kjer lahko vlaga (na primer v obliki kondenza) ustvari prehodno prevodnost.
- Napravo zavarujte pred mehanskimi obremenitvami, ekstremnimi temperaturami ali močnimi vibracijami.
- Naprave ne izpostavljajte vlagi ali tekočinam. Kadar napravo uporabljate na prostem poskrbite, da so vremenski pogoji ustrezni in/ali poskrbite za ustrezno zaščito naprave.
- S pravilno in primerno uporabo zagotovite skladnost z nacionalnimi varnostnimi uredbami.

## 3. POMEN SIMBOLOV



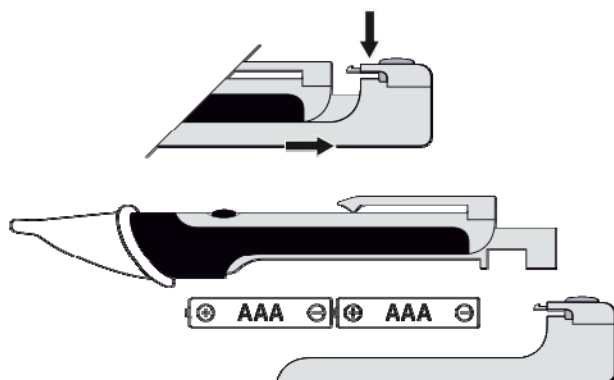
Opozorilo o nevarni električni napetosti: nezaščiteni živi deli znotraj ohišja naprave predstavljajo nevarnost električnega šoka.



Stopnja zaščite II: testna naprava ima ojačano ali dvojno izolacijo.

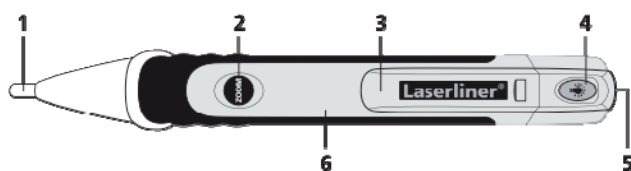
CAT III Prenapetostna kategorija III: oprema v fiksnih napeljavah ter za uporabo kjer je potrebno izpolnjevati posebne zahteve v zvezi z zanesljivostjo in razpoložljivostjo opreme, na primer odklopniki na fiksnih napravah in napravah, ki se uporabljajo v industrijskih aplikacijah, ki so stalno priključene na fiksno napeljavo.

## 4. VSTAVLJANJE BATERIJ



! Naprava je pripravljena za uporabo takoj po tem, ko vanjo vstavite baterije. Nima posebnega stikala za vklop/izklop, zato je vedno aktivna.

## SESTAVNI DELI NAPRAVE



- 1 Konica senzorja
- 2 Vklop/izklop funkcije "ZOOM"
- 3 Sponka za namestitev za pas
- 4 Vklop/izklop baterijske svetilke
- 5 Baterijska svetilka
- 6 Prostor za baterije na zadnji strani naprave

! Pred uporabo naprave je le-to vedno potrebno najprej testirati na glavnem omrežju, katerega območje napetosti vam je znano. V izogib nepravilnim meritvam, pred uporabo naprave z vklopom vgradne baterijske svetilke preverite stanje baterije (gumb 4).

## 5. DOLOČITEV POLOŽAJA ELEKTRIČNE NAPETOSTI



Konico senzorja približajte območju, ki ga želite testirati (na primer kablu, vtičnici in podobno).



Če je napetost prisotna, konica senzorja zagori in tester zapiska.

- ! Iz varnostnih razlogov preverite prisotnost napetosti v vseh treh faznih prevodnikih (L1, L2, L3)!
- ! Če je zvočni signal šibek ali pa baterijska svetilka ne sveti dovolj svetlo, zamenjajte baterije v napravi.

## 6. ZOOM FUNKCIJA



Za povečanje občutljivosti naprave (24 VAC do 1000 V AC) pritisnite gumb "ZOOM". To omogoča določanje napetostnih polj na razdalji, s premikanjem naprave preko območja testiranja.



Če je napetost prisotna, konica senzorja zagori in tester zapiska.

- ! Prosimo upoštevajte, da je napetost v napeljavi lahko prisotna tudi če naprava ne odda vidnega signala. Razlike v zasnovi vtičnic ali naravi napeljave (debelina in tip) lahko vplivajo na delovanje naprave. Napetosti za ploščami in kovinskimi pokrovi naprava ne more zaznati.

## 7. BATERIJSKA SVETILKA

Baterijsko svetilko vklopite tako, da pritisnete in držite gumb 4. Svetilka se samodejno izklopi takoj, ko spustite gumb.

## 8. TEHNIČNI PODATKI

Indikator:	LED
Območje napetosti:	24 V AC ~ 1000 V AC
Prenapetostna kategorija:	CAT III – 1000 V (nekondenzirajoča) stopnja onesnaženja 2

Dimenzije (Š x V x G):	158 x 21 x 25 mm
Baterija:	2 x 1.5 AAA (NEDA 24A/IEC LR 03)
Temperaturno območje delovanja:	-10°C ... 50°C
Teža:	48 g

## 9. EU DIREKTIVE IN OKOLJU PRIJAZNO ODSTRANJEVANJE



Naprava je skladna z vsemi potrebnimi standardi za prost pretok blaga znotraj EU.



Skladno Evropski direktivi o odlaganju električne in elektronske opreme, je to električno napravo potrebno ločiti od ostalih odpadkov.

Druge varnostne in dodatne napotke lahko najdete na: [www.laserliner.com/info](http://www.laserliner.com/info).



## GARANCIJSKI LIST

Conrad Electronic d.o.o. k.d.  
Ljubljanska c. 66, 1290 Grosuplje  
Fax: 01/78 11 250, Tel: 01/78 11 248  
[www.conrad.si](http://www.conrad.si), [info@conrad.si](mailto:info@conrad.si)

Izdelek: **Laserliner tester napetosti AC-tive Finder**  
Kat. št.: **12 33 32**

### **Garancijska Izjava:**

Proizvajalec jamči za kakovost oziroma brezhibno delovanje v garancijskem roku, ki začne teči z izročitvijo blaga potrošniku. **Garancija velja na območju Republike Slovenije. Garancija za izdelek je 1 leto.**

Izdelek, ki bo poslan v reklamacijo, vam bomo najkasneje v skupnem roku 45 dni vrnili popravljenega ali ga zamenjali z enakim novim in brezhibnim izdelkom. Okvare zaradi neupoštevanja priloženih navodil, nepravilne uporabe, malomarnega ravnanja z izdelkom in mehanske poškodbe so izvzete iz garancijskih pogojev. **Garancija ne izključuje pravic potrošnika, ki izhajajo iz odgovornosti prodajalca za napake na blagu.**

Vzdrževanje, nadomestne dele in priklopne aparate proizvajalec zagotavlja še 3 leta po preteku garancije.

Servisiranje izvaja proizvajalec sam na sedežu firme CONRAD ELECTRONIC SE, Klaus-Conrad-Strasse 1, Nemčija.

Pokvarjen izdelek pošljete na naslov: Conrad Electronic d.o.o. k.d., Ljubljanska cesta 66, 1290 Grosuplje, skupaj z izpolnjenim garancijskim listom.

**Prodajalec:** \_\_\_\_\_

**Datum izročitve blaga in žig prodajalca:**

\_\_\_\_\_

**Garancija velja od dneva nakupa izdelka, kar kupec dokaže s priloženim, pravilno izpolnjenim garancijskim listom.**

- Garancija velja na območju Republike Slovenije.
- Garancija ne izključuje pravic potrošnika, ki izhajajo iz odgovornosti prodajalca za napake na blagu.