



NAVODILA ZA UPORABO

Merilnik temperature Voltcraft PL-120

Kataloška št.: 12 34 02



VOLTCRAFT®

KAZALO

1. Predvidena uporaba	2
2. Vsebina paketa	2
3. Varnostni napotki	3
Osebe/izdelek	3
Baterije	3
Ostalo	4
4. Upravljalni elementi	4
5. Vstavljanje/menjava baterij	4
6. Priprava na uporabo	4
Osnovne funkcije	5
Posebne funkcije	5
Spreminjanje nastavitvev	6
Ugotavljanje odstopanja merilne natančnosti termoelementa	7
7. Vzdrževanje in čiščenje	7
8. Odstranjevanje	7
Splošno	7
Baterije/akumulatorji	7
9. Tehnični podatki	8
Garancijski list	9

1. PREDVIDENA UPORABA

Izdelek je namenjen merjenju temperature in je posebej primeren za uporabo v laboratoriju ali na industrijskih področjih. Merjenje temperature poteka z 2 termoelementoma. Temperaturo lahko meri s termoelementi tipa K in J. Prikazane izmerjene vrednosti je možno zadržati na prikazovalniku. Izdelek nudi prikaz minimalnih in maksimalnih vrednosti ter povprečne temperature merilnega postopka. Temperatura je lahko prikazana v stopinjah Celzija (°C), stopinjah Fahrenheita (°F) ali v Kelvinih (K). Izdelek lahko izračuna in prikazuje razliko med dvema vrednostma temperature. Izdelek ima funkcijo samodejnega izklopa in osvetlitev ozadja prikazovalnika. Napajanje poteka s tremi baterijami tipa AAA (Micro).

Merjenje v neugodnih pogojih okolice ni dovoljeno. Neugodni pogoji okolice so:

- mokrota ali previsoka vlažnost zraka,
- prah in gorljivi plini, hlapi ali topila,
- nevihte oz. nevihtni pogoji kot so npr. močna elektrostatična polja itd.

Izdelek izpolnjuje zahteve vseh veljavnih evropskih in državnih direktiv, ki se nanašajo na elektromagnetno združljivost (EMC). Izdelek je opremljen z oznako skladnosti CE, ustrezna dokumentacija je v lasti proizvajalca.

Iz varnostnih razlogov in iz razlogov skladnosti (CE) predelava in/ali spreminjanje izdelka na lastno pest nista dovoljena. Drugačna uporaba od zgoraj opisane ni dovoljena in lahko vodi do poškodb izdelka. Poleg tega so s tem povezane tudi nevarnosti kot so npr. kratek stik, požar, električni udar itd. Natančno preberite ta navodila za uporabo in jih shranite, če jih boste morda kasneje želeli ponovno prebrati.

2. VSEBINA PAKETA

- Termometer
- 2 x termoelement (tipa K)
- 3 x baterija tipa AAA (Micro)
- Navodila za uporabo

3. VARNOSTNI NAPOTKI



Pri škodi, nastali zaradi neupoštevanja teh navodil za uporabo, izgubite pravico do uveljavljanja garancije! Ne prevzemamo odgovornosti za posledično škodo!

Ne jamčimo za materialno škodo ali telesne poškodbe oseb, ki nastane/jo zaradi neustrezne uporabe naprave ali zaradi neupoštevanja varnostnih napotkov. V takšnih primerih izgubite pravico do uveljavljanja garancije.

Simbol s klicajem opozarja na pomembne napotke v teh navodilih za uporabo, ki jih je obvezno treba upoštevati.

Osebe/izdelek

- Izdelek ni igrača, zato poskrbite, da se bo nahajal izven dosega otroških rok!
- Upoštevajte tudi varnostne napotke in navodila za uporabo drugih naprav, ki jih priključite na to napravo.
- Izdelek zaščitite pred ekstremnimi temperaturami, neposredno sončno svetlobo, močnimi tresljaji, visoko vlažnostjo, mokroto, vnetljivimi plini, hlapi in topili.
- Izdelka ne izpostavljajte mehanskim obremenitvam.
- Ko varna uporaba naprave več ni možna, jo nehajte uporabljati in jo zaščitite pred nenamerno uporabo. Varna uporaba naprave več ni možna, ko opazite naslednje:
 - vidne poškodbe na napravi,
 - naprava več ne deluje pravilno,
 - naprava je bila dalj časa shranjena v neugodnih pogojih okolice ali
 - je bila izpostavljena znatnim obremenitvam pri prevozu.
- V šolah in izobraževalnih ustanovah, hobi delavnicah in delavnicah samopomoči mora uporabo električnih naprav nadzorovati izobraženo osebje.
- V obrtnih obratih je treba upoštevati predpise za preprečevanje nesreč za električne naprave in obratna sredstva Sindikata obrtnih delavcev.
- V neposredni bližini izdelka se ne smejo nahajati naprave z močnimi električnimi ali magnetnimi polji kot so npr. transformatorji, motorji, brezžični telefoni, radijske postaje ipd., saj lahko te naprave vplivajo na delovanje izdelka.
- Izdelka nikoli ne začnite uporabljati takoj, ko ste ga prinesli iz hladnega v topli prostor. Kondenzna voda, ki pri tem nastane, lahko uniči napravo. Naprave ne vklaplajte in počakajte, da bo njena temperatura enaka sobni temperaturi.

Baterije

- Pri vstavljanju baterij pazite na pravilno polarnost.
- Če naprave dalj časa ne nameravate uporabljati, odstranite baterije, saj boste s tem preprečili morebitno škodo, ki lahko nastane zaradi iztekanja. Iztekle ali poškodovane akumulatorske baterije lahko ob stiku s kožo povzročijo razjede. Priporočamo, da pri rokovanju s poškodovanimi akumulatorskimi baterijami nosite zaščitne rokavice.
- Baterije shranjujte izven dosega otrok. Baterije naj ne ležijo po stanovanju, saj obstaja nevarnost, da jih otroci ali domače živali pogoltnjejo.
- Vse baterije zamenjajte istočasno. Mešanje starih in novih baterij lahko pripelje do iztekanja baterij in do poškodb naprave.
- Akumulatorskih baterij ne razstavlajte, ne mečite jih v ogenj in pazite, da ne pride do kratkega stika. Navadnih, nepolnilnih baterij nikoli ne poskušajte polniti. Obstaja nevarnost eksplozije!

Ostalo

- Popravilo naprave lahko izvaja samo strokovnjak oz. specializirana delavnica.
- Če imate vprašanja o uporabi naprave, vendar v teh navodilih za uporabo ne najdete odgovorov, se obrnite na našo servisno službo:

Telefon: 01 78 11 240

Faks: 01 78 11 250

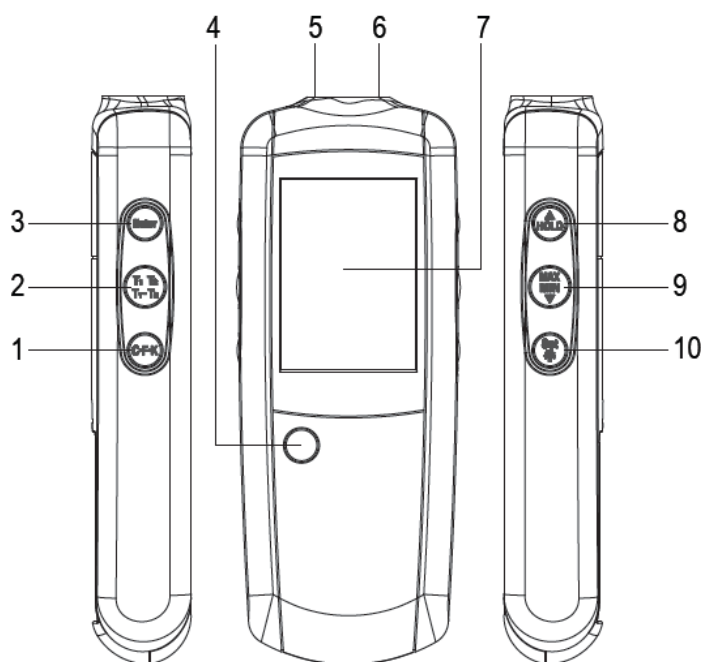
Elektronska pošta: tehnik@conrad.si

Pon. - čet.: 9.00-17.00

Pet.: 9.00-16.00

4. UPRAVLJALNI ELEMENTI

1. Tipka CFK
2. Tipka T1/T2
3. Tipka ENTER
4. Tipka za vklop/izklop
5. Priključek T1
6. Priključek T2
7. Prikazovalnik
8. Tipka HOLD
9. Tipka MAX/MIN
10. Tipka SET



5. VSTAVLJANJE/MENJAVA BATERIJ

1. S pomočjo križnega izvijača odvijte vijak pokrova baterijskega predala in odstranite pokrov.
2. V baterijski predal vstavite tri baterije tipa AAA (Micro) in pri tem upoštevajte pravilno polarnost. Pri tem upoštevajte tudi oznake za polarnost v notranjosti baterijskega predala.
3. Ponovno zaprite baterijski predal.

➔ *Takoj ko se spodaj levo na prikazovalniku pojavi simbol baterije, zamenjajte baterije.*

6. PRIPRAVA NA UPORABO



- Ne merite temperatur delov ali kablov, ki so pod napetostjo, saj lahko pride ob stiku z njimi do življenjsko nevarnega električnega udara. Poleg tega se lahko termometer in termoelementa poškodujejo.
- Priložena termoelementa sta primerna izključno za merjenje suhih okolij in površin s temperaturo $> -20\text{ °C}$ in $< +250\text{ °C}$. Nista primerna za uporabo v vlažnih okoljih ali za merjenje temperature tekočin.

- Natančnost prikaza je zagotovljena samo takrat, ko termometer uporabljate pri temperaturi med +18 °C in +28 °C (z izjemo termoelementov).
- Termometra (z izjemo termoelementov) ne smete uporabljati izven temperaturnega območja za delovanje. Upoštevajte podatke o temperaturi pri delovanju v tehničnih podatkih.
- Celotno merilno območje termometra lahko uporabljate v kombinaciji s termoelementi, ki jih lahko naročite posebej.

Osnovne funkcije

1. Termoelementa povežite s priključkoma T1 in T2 na zgornji strani naprave. Priključite lahko tudi samo en termoelement. Možna je samo ena usmeritev. Upoštevajte oznake za polarnost na vtičih termoelementov in poleg priključkov.

→ *Na termometer lahko priključite tudi termoelemente tipa J, ki jih lahko naročite posebej.*

2. Za vklop naprave pritisnite tipko za vklop/izklop.

3. Termoelementa namestite na mestih, kjer želite izmeriti temperature.

4. Na prikazovalniku se pojavijo vrednosti temperature (T1 zgoraj, T2 spodaj). Če ni priključen noben termoelement, potem se namesto vrednosti temperature pojavijo štiri vodoravne črtice.

5. Za preklapljanje med prikazom v stopinjah Celzija (°C), stopinjah Fahrenheita (°F) in v Kelvinih (K) pritisnite tipko CFK.

6. Za zadržanje prikaza vrednosti na prikazovalniku pritisnite tipko HOLD. Zgoraj na prikazovalniku se pojavi napis HOLD. Za preklop nazaj na prikaz vrednosti temperature v dejanskem času ponovno pritisnite tipko HOLD.

7. Za aktivacijo/deaktivacijo osvetlitve ozadja prikazovalnika pritisnite tipko SET.

8. Za izklop naprave pritisnite tipko za vklop/izklop. Če 20 minut ne pritisnete nobene tipke, se naprava samodejno izključi.

→ *Deaktivacija funkcije samodejnega izklopa je opisana v poglavju „Spreminjanje nastavitev“.*

Posebne funkcije

Tipka T1/T2

1 x pritisk:	<ul style="list-style-type: none"> • Zgoraj se pojavi izmerjena vrednost s termoelementa T2 • Spodaj se pojavi izmerjena vrednost s termoelementa T1
2 x pritisk:	<ul style="list-style-type: none"> • Pojavi se razlika med izmerjenima vrednostma (T1-T2) • Spodaj se pojavi izmerjena vrednost s termoelementa T1
3 x pritisk:	<ul style="list-style-type: none"> • Pojavi se razlika med izmerjenima vrednostma (T1-T2) • Spodaj se pojavi izmerjena vrednost s termoelementa T2
4 x pritisk:	• Običajen prikaz (T1, zgoraj, T2 spodaj)

Tipka MAX/MIN

1 x pritisk:	<ul style="list-style-type: none">• Zgoraj se pojavi izmerjena vrednost v dejanskem času• Spodaj se pojavi maksimalna izmerjena vrednost (MAX) trenutnega merilnega postopka• Čas, ko je bila izmerjena maksimalna vrednost, je prikazan na spodnjem robu prikazovalnika v minutah in sekundah (min:sec) ali v urah in minutah (hour:min)
2 x pritisk:	<ul style="list-style-type: none">• Zgoraj se pojavi izmerjena vrednost v dejanskem času• Spodaj se pojavi minimalna izmerjena vrednost (MIN) trenutnega merilnega postopka• Čas, ko je bila izmerjena minimalna vrednost, je prikazan na spodnjem robu prikazovalnika v minutah in sekundah (min:sec) ali v urah in minutah (hour:min)
3 x pritisk:	<ul style="list-style-type: none">• Zgoraj se pojavi izmerjena vrednost v dejanskem času• Spodaj se pojavi povprečna izmerjena vrednost (AVG) trenutnega merilnega postopka• Skupni čas trenutnega merilnega postopka je prikazan na spodnjem robu prikazovalnika v minutah in sekundah (min:sec) ali v urah in minutah (hour:min)



- V načinu MIN/MAX lahko s pritiskanjem tipke T1/T2 preklapljate med T1, T2 in T1-T2.
- Za vrnitev v način običajnega prikaza pritisnite in pribl. dve sekundi držite tipko MAX/MIN.

Spreminjanje nastavitev

1. Pritisnite in pribl. dve sekundi držite tipko SET. Zgoraj levo na prikazovalniku se pojavi napis SETUP. Spodaj levo se pojavi napis TYPE.
2. Za izbiro tipa termoelementa pritisnite tipko ENTER.
3. S tipko HOLD ali MAX/MIN preklapljate med tipom K in tipom J, nato pa potrdite izbiro s pritiskom tipke ENTER. Na prikazovalniku se pojavi napis SLP.
4. Za aktivacijo/deaktivacijo funkcije samodejnega izklopa pritisnite tipko ENTER.
5. S tipko HOLD ali MAX/MIN preklapljate med SLP ON (aktivna funkcija samodejnega izklopa, zgoraj desno na prikazovalniku se pojavi simbol ure) in SLP OFF (neaktivna funkcija samodejnega izklopa, simbol ure izgine iz prikazovalnika). Potrdite izbiro s pritiskom tipke ENTER. Na prikazovalniku se pojavi napis T1.
6. Za izravnavo odklona (OFFSET) merilne natančnosti termoelementa T1 pritisnite tipko ENTER.
7. S tipko HOLD ali MAX/MIN nastavite odklon (± 5 °C; ± 9 °F/K). Prikazana izmerjena vrednost se temu ustrezno spremeni. Potrdite izbiro s pritiskom tipke ENTER. Na prikazovalniku se pojavi napis T2.
8. Za izravnavo odklona merilne natančnosti termoelementa T2 postopajte v skladu z zgornjim opisom.

➔ *Nadaljnje napotke najdete v poglavju „Ugotavljanje odstopanja merilne natančnosti termoelementa“.*

9. Za vrnitev v način običajnega prikaza pritisnite in pribl. dve sekundi držite tipko SET.

➔ *Če želite izvesti točno določeno spremembo, pritisnite in držite tipko SET ter izberite zeleno točko s tipko HOLD ali MAX/MIN. Nato pritisnite tipko ENTER in izvedite nastavitve.*

Ugotavljanje odstopanja merilne natančnosti termoelementa

1. Vključite termometer in posamezni termoelement namestite v temperaturni kalibrator (ni priložen) ali na kakšno drugo referenčno mesto z znano in stabilno temperaturo.
2. Počakajte, da se prikaz na termometru stabilizira.
3. Če je ugotovljena razlika, potem lahko to odstopanje ročno izravnate (glejte poglavje „Spreminjanje nastavitvev“).

7. VZDRŽEVANJE IN ČIŠČENJE

- Naprave vam z izjemo občasnega čiščenja in menjave baterij ni treba vzdrževati.
- Zunanje površine naprave lahko čistite samo z mehko in suho krpo ali čopičem.
- V nobenem primeru ne smete uporabljati agresivnih čistilnih sredstev ali kemičnih raztopin, saj lahko ta sredstva uničijo ohišje ali celo negativno vplivajo delovanje naprave.

8. ODSTRANJEVANJE

Splošno



Zaradi varstva okolja in za karseda popolno recikliranje uporabljenih surovin je potrošnik zavezan oddati odslužene in pokvarjene naprave na javnem zbirališču odpadnih električnih naprav.



Simbol prečrtanega smetnjaka s kolesi pomeni, da je treba ta izdelek oddati na zbirališču odpadne elektronske opreme, saj tovrstno recikliranje omogoča najboljše možno predelavo surovin.

Baterije/akumulatorji



Kot potrošnik ste zakonsko zadalženi (**Uredba o baterijah in akumulatorjih in o ravnanju z odpadnimi baterijami in akumulatorji**) vrniti vse odpadne baterije in akumulatorje. **Metanje med gospodinjske odpadke je prepovedano!** Da baterije/akumulatorji vsebujejo škodljive snovi, označuje tudi simbol levo, ki opozarja na prepoved metanja baterij/akumulatorjev med gospodinjske odpadke. Oznake za škodljive težke kovine so: **Cd** = kadmij, **Hg** = živo srebro, **Pb** = svinec.

Odslužene baterije/akumulatorje lahko brezplačno oddate na občinski deponiji, v naših podružnicah ali povesod tam, kjer se baterije/akumulatorji tudi prodajajo!

Tako boste izpolnili svojo zakonsko dolžnost in prispevali k varstvu okolja!

9. TEHNIČNI PODATKI

Obratovalna napetost: 3 x 1,5 V/DC baterija tipa AAA (Micro)
Maks. poraba toka: pribl. 7 mA
Merilno območje: -200 °C do +1.372 °C / -328 °F do +2.501 °F (tipa K)
..... -210 °C do +1.100 °C / -346 °F do +2.012 °F (tipa J)
Natančnost merjenja: $\pm 0,15\% + 1\text{ °C}/1,8\text{ °F}$ ($> -100\text{ °C}/-148\text{ °F}$)
..... $\pm 0,5\% + 2\text{ °C}/3,6\text{ °F}$ ($< -100\text{ °C}/-148\text{ °F}$)
..... $\pm 0,5\% + 1\text{ °C}/1,8\text{ °F}$ (T1-T2)
Merilno območje termoelementov (vstavljena): -20 °C do +250 °C/-4 °F do +482 °F
Ločljivost: 0,1 °C/°F/K (< 1.000)
..... 1 °C/°F/K (≥ 1.000)
Temperatura pri delovanju: 0 °C do +50 °C/+32 °F do +122 °F
Vlažnost zraka pri delovanju: maks. 80 % ($< 31\text{ °C}/87\text{ °F}$)
..... linearno padajoča na 50 % ($\geq 40\text{ °C}/104\text{ °F}$)
Temperatura pri shranjevanju: -10 °C do +50 °C/+14 °F do +122 °F
Vlažnost zraka pri shranjevanju: $< 80\%$
Mere (Š x V x G): 62 x 28 x 162 mm
Teža: 184 g

Ta navodila za uporabo so publikacija podjetja Conrad Electronic d.o.o. k.d., Ljubljanska cesta 66, 1290 Grosuplje.

Pridržujemo si vse pravice vključno s prevodom. Za kakršnokoli reproduciranje, npr. fotokopiranje, snemanje na mikrofilm ali zajemanje z elektronskimi sistemi za obdelavo podatkov, je potrebno pisno dovoljenje izdajatelja. Ponatiskovanje, tudi delno, je prepovedano.

Ta navodila za uporabo so v skladu s tehničnim stanjem izdelka v času tiskanja navodil. Pridržujemo si pravico do sprememb tehnike in opreme.

© 2015 by Conrad Electronic d.o.o. k.d.



GARANCIJSKI LIST

Izdelek: **Merilnik temperature Voltcraft PL-120**
Kat. št.: **12 34 02**

Conrad Electronic d.o.o. k.d.
Ljubljanska c. 66, 1290 Grosuplje
Fax: 01/78 11 250, Tel: 01/78 11 248
www.conrad.si, info@conrad.si

Garancijska izjava:

Proizvajalec jamči za kakovost oziroma brezhibno delovanje v garancijskem roku, ki začne teči z izročitvijo blaga potrošniku. **Garancija velja na območju Republike Slovenije.**

Garancija za izdelek je 1 leto.

Izdelek, ki bo poslan v reklamacijo, vam bomo najkasneje v skupnem roku 45 dni vrnilo popravljene ali ga zamenjali z enakim novim in brezhibnim izdelkom. Okvare zaradi neupoštevanja priloženih navodil, nepravilne uporabe, malomarnega ravnanja z izdelkom in mehanske poškodbe so izvzete iz garancijskih pogojev. **Garancija ne izključuje pravic potrošnika, ki izhajajo iz odgovornosti prodajalca za napake na blagu.**

Vzdrževanje, nadomestne dele in priklopne aparate proizvajalec zagotavlja še 3 leta po preteku garancije.

Servisiranje izvaja proizvajalec sam na sedežu firme CONRAD ELECTRONIC SE, Klaus-Conrad-Strasse 1, Nemčija.

Pokvarjen izdelek pošljete na naslov: Conrad Electronic d.o.o. k.d., Ljubljanska cesta 66, 1290 Grosuplje, skupaj z izpolnjenim garancijskim listom.

Prodajalec: _____

Datum izročitve blaga in žig prodajalca:

Garancija velja od dneva izročitve izdelka, kar kupec dokaže s priloženim, pravilno izpolnjenim garancijskim listom.