



NAVODILA ZA UPORABO

Merilnik sile Sauter FA 500, 500N

Kataloška št.: 12 39 11

KAZALO

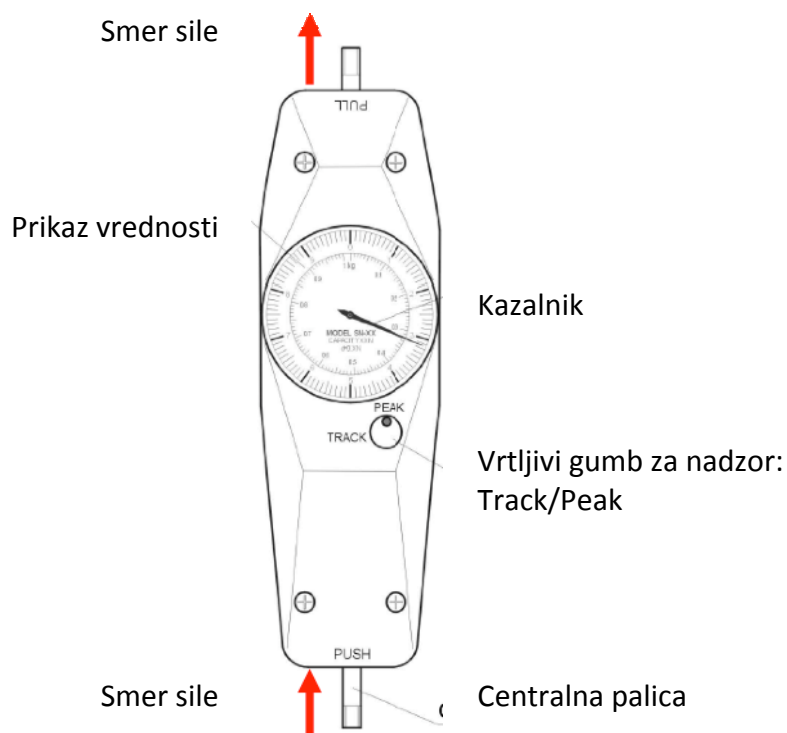
1. UVOD	3
2. VSEBINA PAKETA	3
3. OPOZORILA	3
3.1 NAMEN UPORABE.....	3
3.2 NEPRAVILNA UPORABA	4
3.3 GARANCIJA	4
3.4 SPREMLJANJE PREIZKUSNIH SNOVI	4
4. OSNOVNI VARNOSTNI NAPOTKI.....	5
5. TRANSPORT IN SHRANJEVANJE	5
6. ODSTRANJEVANJE EMBALAŽE, NAMESTITEV IN ZAČETNI ZAGON.....	5
6.1 MESTO NAMESTITVE IN MESTO UPORABE	5
6.2 ODSTRANJEVANJE EMBALAŽE	6
7. POGOJI DELOVANJA.....	6
8. TEHNIČNI PODATKI	6
9. MERITEV	6
10. NAMESTITEV NA STOJALO.....	6
11. SKICA	7
GARANCIJSKI LIST	8

1. UVOD

Zahvaljujemo se vam za nakup Sauter merilnika sile. Upamo da boste z visoko kvalitetnim izdelkom in njegovim naborom funkcij zadovoljni. Če imate kakršnakoli vprašanja, želje ali koristne predloge, ne odlašajte s klicem naše servisne službe.

2. VSEBINA PAKETA

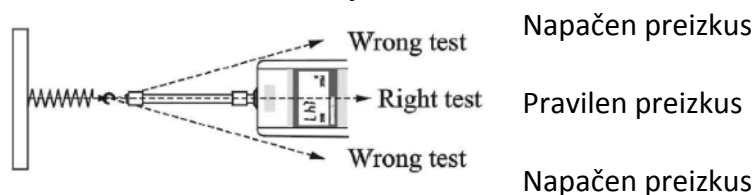
- Sauter FA merilnik sile
- Kovček
- Standardni priključki



3. OPOZORILA

3.1 NAMEN UPORABE

Naprava ki ste jo kupili je namenjena za ugotovitev merilne vrednosti sile materiala, ki ga nameravate izmeriti. Namenjen je za "ne-avtomatsko" uporabo, kar pomeni, da je material ki ga nameravate izmeriti, ročno in previdno pritrjen na napravo. Merilno vrednost lahko odčitate ko je dosežena stabilna merilna vrednost.



3.2 NEPRAVILNA UPORABA

Naprave ne uporabljajte za dinamično meritev. V primeru da merjenemu materialu manjše količine dodate ali odvezmete, so lahko prikazane merilne vrednosti nepravilne. Do tega pride zaradi "nadomestila stabilnosti" v napravi.

Primer: počasno odvajanje tekočine iz posode ki je izključena iz naprave.

Na napravo ne nameščajte neprekinjene obremenitve. Lahko poškodujete merilno napravo, kot tudi dele, ki so pomembni za njeno varnost.

Preprečite sunke, zasuke in nihanje (na primer z malomarno namestitvijo merilnega materiala). Prepričajte se, da naprave ne preobremenite preko največje navedene obremenitve (max.) zmanjšane za morebitno obstoječo taro težo. Na ta način lahko poškodujete napravo (lahko se polomi).

Pomembno:

- Vedno se prepričajte, da pod obremenitvijo ni ljudi ali stvari, ki bi jih obremenitev lahko poškodovala!
- Naprava ni primerna za merjenje ljudi. Ne uporabljajte jo kot tehtnico za otroke!
- Naprava ni skladna z zakonodajo o zdravstvenih izdelkih (MPG).

Naprave ne uporabljajte na nevarnih lokacijah. Izdelek ni varen pred eksplozijo. Na napravi ni dovoljeno izvajati strukturnih sprememb. Te lahko povzročijo nepravilne merilne rezultate, napake pri varnostnih predpisih in tudi uničenje naprave. Napravo lahko uporabljajte le skladno z navodili za uporabo. Ostale variacije glede področja uporabe / nameravane uporabe, mora najprej pisno odobriti podjetje Sauter.

3.3 GARANCIJA

V spodaj navedenih primerih garancija ni veljavna:

- če ne upoštevate smernic v navodilih za uporabo;
- če napravo uporabljate izven opisane uporabe;
- če napravo spreminjate ali odpirate;
- če je naprava poškodovana mehansko ali zaradi tekočine;
- če je naprava normalno obrabljena zaradi uporabe;
- če je naprava nepravilno nameščena ali je nepravilna električna napeljava;
- če napravo prekomerno obremenite.

3.4 SPREMLJANJE PREIZKUSNIH SNOVI

V rednih intervalih je v okviru področja zagotavljanja kakovosti, potrebno preverjati meroslovne značilnosti naprave in kakršnokoli možno prilagajanje teže. V ta namen mora odgovorni posameznik definirati primeren interval, kakor tudi naravo in obseg tega preverjanja.

Dodatne informacije glede spremljanja preizkusnih snovi naprave in preizkusnih uteži, ki jih za to potrebujete, so vam na voljo na spletni strani (www.KERN-sohn.com). Preizkusne uteži in naprave je mogoče hitro in po ugodni ceni prilagoditi v Kernovem akreditiranem DKD kalibracijskem laboratoriju (ponastavitev na lokalne normative).

4. OSNOVNI VARNOSTNI NAPOTKI

Naprave ne uporabljajte za prenašanje bremen. Preprečite vse vrste sunkov, zasukov in nihanj (na primer z malomarno namestitvijo).

Merilne naprave nikoli ne preobremenite preko največje dovoljene teže (nevarnost lomljenja!).

Vedno se prepričajte, da se pod bremenom naprave ne nahajajo ljudje ali predmeti, ki se lahko poškodujejo.

Merilne elektronske naprave Sauter so primerne izključno za ročno uporabo ali uporabo na testnem stojalu. Naprav ni dovoljeno obešati na mehanske kljuke (na primer na kavelj dvigala).

Upoštevajte vse informacije v navodilih za uporabo. Pred namestitvijo in začetnim zagonom skrbno preberite navodila za uporabo, tudi če že imate izkušnje s Sauterjevimi napravami.

Napravo lahko uporablja in nadzoruje le usposobljeni član osebja.

5. TRANSPORT IN SHRANJEVANJE

Prosimo da ob dobavi takoj preverite embalažo in vsebino paketa, ter preverite, da na napravi ni vidnih znakov zunanjih poškodb.

Shranite vse dele originalne embalaže, če bi napravo kadarkoli morali vrniti. Za vračila je potrebno uporabiti le originalno embalažo. Pred pošiljanjem odstranite vse priklopljene kable in ostale ohlapne / premične dele. Uporabite kakršnokoli varnostno napravo za transport. Zavarujte vse dele – na primer zaščitno steklo, merilno ploščo, napajalno enoto in podobno, in preprečite zdrse in poškodbe.

6. ODSTRANJEVANJE EMBALAŽE, NAMESTITEV IN ZAČETNI ZAGON

6.1 MESTO NAMESTITVE IN MESTO UPORABE

Naprava je izdelana tako, da je merilne rezultate lahko doseči ob normalnih pogojih uporabe.

Z izbiro pravilnega mesta namestitve, boste napravo lahko uporabljali hitro in natančno. Zato pri izbiri mesta namestitve upoštevajte naslednje:

- izogibajte se ekstremni toploti in nihanjem temperature, do katerih pride z namestitvijo pri radiatorju ali na neposrednem soncu;
- napravo zaščitite pred neposrednim preprihom zaradi odprtih oken in vrat;
- med merjenjem preprečite neskladja;
- napravo zaščitite pred visoko vlago, hlapi in prahom;
- naprave ne izpostavljajte ekstremni vlagi za daljše obdobje. Če ste napravo prinesli iz bistveno toplejšega okolja, se lahko na njej nabere nedopustni kondenz zračne vlage. V takem primeru pustite napravo na sobni temperaturi približno 2 uri, pred tem pa iz nje odstranite baterije.

- izogibajte se statiki merilnega materiala, merilne posode in stekla. Glavni merilni odkloni (nepravilni merilni rezultati) so možni zaradi nastanka elektromagnetnega polja, statičnega polnjenja in nestabilnega napajanja. V takem primeru je potrebno zamenjati mesto merjenja.

6.2 ODSTRANJEVANJE EMBALAŽE

Napravo previdno vzemite iz embalaže, odstranite plastični ovoj in napravo postavite na namenjeno mesto delovanja.

7. POGOJI DELOVANJA

10°C do 30°C / 15% do največ 80% zračne vlažnosti.

8. TEHNIČNI PODATKI

Celoten razteg merilne enote na MAX: 10 mm.

9. MERITEV

Namestite ustrezni priključek.

Izbira funkcije "Track" ali "Peak": odvisno od tega, ali želite pot sile videti (Track) ali pa želite izmeriti največjo silo (Peak), je potrebno vrtljivi gumb pritisniti in hkrati obrniti v pravilni položaj.

Nastavitev na ničelno vrednost v "Peak" položaju: enkrat pritisnite vrtljivi gumb.

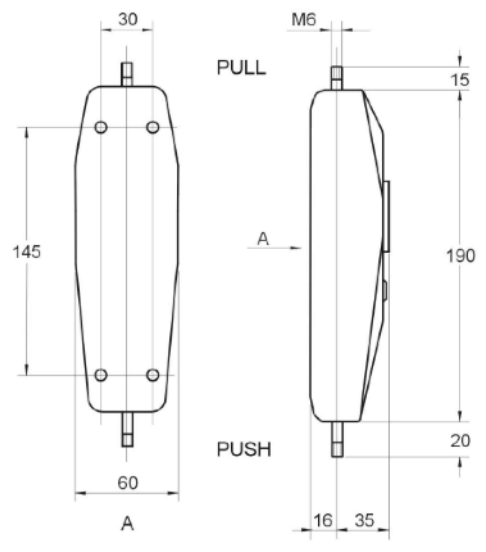
Nasvet: cikel življenjske dobe merilnika sile se izboljša, če napravo, ko je ne uporabljate, pustite v "Peak" položaju.

Nastavitev na ničelno vrednost z obračanjem prikaza vrednosti: v primeru če kazalnik na prikazu vrednosti ne skoči nazaj na ničelno vrednost ob sprostitvi naprave, ali če je merilna naprava obrnjena iz vertikalnega v horizontalni položaj, ali pa po namestitvi priključka.

10. NAMESTITEV NA STOJALO

Napravo lahko s štirimi M3 vijaki namestite na vsa Sauterjeva testna stojala.

11. SKICA
oznake so v mm





GARANCIJSKI LIST

Conrad Electronic d.o.o. k.d.
Ljubljanska c. 66, 1290 Grosuplje
Fax: 01/78 11 250, Tel: 01/78 11 248
www.conrad.si, info@conrad.si

Izdelek: **Merilnik sile Sauter FA 500, 500N**
Kat. št.: **12 39 11**

Garancijska Izjava:

Proizvajalec jamči za kakovost oziroma brezhibno delovanje v garancijskem roku, ki začne teči z izročitvijo blaga potrošniku. **Garancija velja na območju Republike Slovenije. Garancija za izdelek je 1 leto.**

Izdelek, ki bo poslan v reklamacijo, vam bomo najkasneje v skupnem roku 45 dni vrnilo popravljene ali ga zamenjali z enakim novim in brezhibnim izdelkom. Okvare zaradi neupoštevanja priloženih navodil, nepravilne uporabe, malomarnega ravnanja z izdelkom in mehanske poškodbe so izvzete iz garancijskih pogojev. **Garancija ne izključuje pravic potrošnika, ki izhajajo iz odgovornosti prodajalca za napake na blagu.**

Vzdrževanje, nadomestne dele in priklopne aparate proizvajalec zagotavlja še 3 leta po preteku garancije.

Servisiranje izvaja proizvajalec sam na sedežu firme CONRAD ELECTRONIC SE, Klaus-Conrad-Strasse 1, Nemčija.

Pokvarjen izdelek pošljete na naslov: Conrad Electronic d.o.o. k.d., Ljubljanska cesta 66, 1290 Grosuplje, skupaj z izpolnjenim garancijskim listom.

Prodajalec: _____

Datum izročitve blaga in žig prodajalca:

Garancija velja od dneva nakupa izdelka, kar kupec dokaže s priloženim, pravilno izpolnjenim garancijskim listom.

- Garancija velja na območju Republike Slovenije.
- Garancija ne izključuje pravic potrošnika, ki izhajajo iz odgovornosti prodajalca za napake na blagu.