



NAVODILA ZA UPORABO

**Digitalni multimeter Voltracft VC 135**

Kataloška št.: 12 44 55, 12 44 56

## KAZALO

1. UVOD .....	3
2. NAMEN UPORABE .....	3
3. VSEBINA PAKETA .....	4
4. POMEN SIMBOLOV .....	4
5. VARNOSTNI NAPOTKI .....	5
6. SESTAVNI DELI NAPRAVE .....	6
7. PRIKAZI IN SIMBOLI NA ZASLONU .....	6
8. DELOVANJE .....	7
9. IZVAJANJE MERITEV .....	7
10. FUNKCIJA HOLD (zamrznitev prikaza na zaslonu) .....	11
11. FUNKCIJA OSVETLITVE ZASLONA (samo pri modelu VC155) .....	11
12. FUNKCIJA SVETILKE (samo pri modelu VC155).....	11
13. ČIŠČENJE IN VZDRŽEVANJE .....	12
14. ODPRAVA NAPAK.....	13
15. OKOLJU PRIJAZNO ODSTRANJEVANJE .....	14
16. TEHNIČNI PODATKI .....	14
GARANCIJSKI LIST .....	17

## 1. UVOD

Spoštovani kupec,  
Hvala, ker ste za svoj nakup izbrali ta Voltcraft® izdelek.

Kupili ste kvaliteten izdelek iz skupine blagovne znamke, ki je prepoznavna na področju meritev, napajanja in omrežne tehnologije zahvaljujoč svoji specifičnemu znanju in stalnim inovacijam.

Izdelek iz družine Voltcraft® ponuja optimalne rešitve tudi za najbolj zahtevne naloge zavzetih hobi električarjev kakor tudi za profesionalne uporabnike. Voltcraft® vam ponuja najboljšo rešitev za še tako zahtevno nalogo. Posebnosti: nudimo vam prefinjeno tehnologijo in zanesljivo kvaliteto naših Voltcraft® izdelkov po ugodni ceni v odnosu na uporabnost. Na ta način postavljamo temelje za dolgotrajno, dobro in uspešno sodelovanje.

Želimo vam obilo užitkov v uporabi vašega novega izdelka Voltcraft®.

Vsa imena podjetij in izdelkov so zaščitena blagovna znamka njihovih lastnikov. Vse pravice so pridržane.

## 2. NAMEN UPORABE

Naprava je namenjena merjenju in prikazu električnih parametrov v območju prenapetostne kategorije III (do največ 600 V v razmerju do zemeljskega potenciala, skladno z EN 61010-1) in nižjimi kategorijami.

- Merjenje enosmerne in izmenične napetosti do največ 600 V.
- Merjenje upornosti do 20 MΩ.
- Kontrola zvočne kontinuitete.
- Diodni test.
- Brezkontaktni napetostni 230 V/AC test.
- Merjenje električnega toka (10 A, mA μA, samo model VC155).
- Merjenje temperature K-tipa (samo model VC155).

Dva merilna vhoda sta zaščitena pred preobremenitvijo. Napetost merilnega kroga ne sme preseči 600 V. Merilni razponi so opremljeni s keramičnimi visokozmogljivimi varovalkami.

Napravo lahko napaja le 9V block baterija.

Merilni instrument ne sme delovati, če je odprt, na primer z odprtim prostorom za baterije ali manjkajočim pokrovom prostora za baterije. Meritve v vlažnih sobah ali v neugodnih ambietalnih pogojih niso sprejemljive.

Iz varnostnih razlogov pri merjenju uporabljajte le merilne kable ali dodatno opremo, ki je prilagojena specifikacijam multimetra.

Neugodni ambientalni pogoji so:

- vlažnost ali visoka zračna vlaga,
- prah in vnetljivi plini, hlapi ali topila,
- nevihte ali podobni pogoji, kot so močna elektrostatična polja in podobno.

Nepooblaščen spreminjanje in/ali predelava naprave iz varnostnih in odobritvenih razlogov (CE) ni dovoljena. Kakršnakoli drugačna uporaba od navedene ni dovoljena, lahko poškoduje izdelek in povzroči tveganja za nastanek kratkega stika, požara, električnega šoka in podobno. Prosimo da natančno preberete navodila za uporabo in jih shranite za prihodnje potrebe.

Izdelek je skladen zakonskim lokalnim in evropskim zahtevam. Vsa imena podjetij in njihovih izdelkov so zaščitena blagovna znamka njihovih lastnikov. Vse pravice so pridržane.



**Upoštevajte vse varnostne napotke in informacije v teh navodilih za uporabo.**

### 3. VSEBINA PAKETA

- Digitalni multimeter
- Merilni kabli
- 9 V monoblock baterija
- Toplotni senzor K-tipa (samo model VC155)
- Navodila za uporabo

### 4. POMEN SIMBOLOV



Klicaj znotraj trikotnika označuje pomembne informacije v teh navodilih za uporabo, ki jih je potrebno strogo upoštevati.



Simbol strele v trikotniku opozarja na nevarnosti električnega šoka ali ogrožanja električne varnosti naprave.



Izdelek je CE-testiran in skladen s potrebnimi evropskimi smernicami.



Razred izolacije 2 (dvojna ali ojačana izolacija)

CAT II Prenapetostna kategorija II za meritve na električnih in elektronskih napravah, ki je na omrežno napajanje priklopljena z napajalnim vtičem. Ta kategorija pokriva tudi vse manjše kategorije (na primer CAT I za merjenje signala in kontrolne napetosti).

CAT III Prenapetostna kategorija III za merjenje vgrajenih instalacij (na primer vtičnic ali subdistribucije). Ta kategorija pokriva tudi vse nižje kategorije (na primer CAT II za merjenje elektronskih naprav).



Ozemljitev



“Puščica“ označuje dele s posebnimi nasveti in informacijami glede delovanja.

## 5. VARNOSTNI NAPOTKI



**Pazljivo preberite navodila za uporabo in še posebej upoštevajte varnostne napotke. Če varnostnih napotkov in informacij o pravilnem ravnanju z izdelkom iz teh navodil ne upoštevate, ne prevzemamo nobene odgovornosti za nastale telesne poškodbe ali materialno škodo. V takih primerih je garancija neveljavna.**

### Uporabniki / izdelek

- Izdelek ni igrača in ga je potrebno shranjevati izven dosega otrok in domačih živali.
- Embalaže ne puščajte brez nadzora, saj v otroških rokah lahko postane nevarna igrača.
- Napravo zavarujte pred ekstremnimi temperaturami, direktnim soncem, močnimi sunki, visoko vlago, vlažnostjo, vnetljivimi plini, hlapi in topili.
- Izdelka ne izpostavljajte težkim mehanskim obremenitvam.
- Če izdelka ni več mogoče varno uporabljati, prenehajte z uporabo in preprečite njegovo naključno uporabo. Varno delovanje ni zagotovljeno če:
  - je naprava vidno poškodovana,
  - naprava ne deluje več pravilno,
  - je bila naprava dlje časa nepravilno shranjena ali
  - je bila naprava podvržena resnim poškodbam pri transportu.
- Prosimo da z izdelkom ravnate previdno. Sunki, trki ali padci tudi z nizke višine, lahko izdelek poškodujejo.
- Upoštevajte tudi varnostne napotke in navodila za uporabo izdelkov, ki so povezana z digitalnim multimetrom.

### Baterije / baterije za ponovno polnjenje

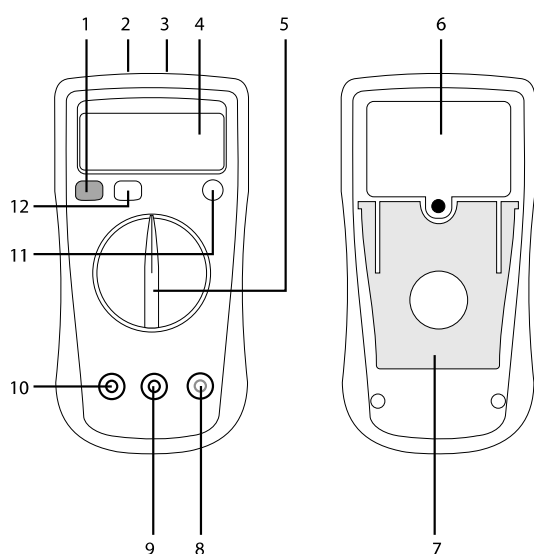
- Pri vstavljanju baterij bodite pozorni na pravilno obrnjeno polariteto.
- Če naprave daljši čas ne nameravate uporabljati, je priporočljivo iz nje vzeti baterije in s tem preprečiti njihovo iztekanje. Iztekajoče ali poškodovane baterije lahko ob stiku s kožo povzročijo razjede, zato za njihovo odstranitev uporabite ustrezne zaščitne rokavice.
- Baterije je potrebno hraniti izven dosega otrok. Ne pustite jih dosegljive otrokom ali domačim živalim, saj lahko pride do zaužitja.

- Baterij ni dovoljeno razstavlјati, povzročati kratkega stika ali jih metati v ogenj. Nikoli ne polnite baterij, ki niso namenjene ponovnemu polnjenju, saj obstaja nevarnost eksplozije!

### Razno

- Kadar ste v dvomu glede delovanja naprave, varnosti ali povezave, se posvetujte s strokovnjakom.
- Vzdrževanje, predelave in popravila lahko izvaja samo strokovnjak ali pooblašćena prodajalna.

## 6. SESTAVNI DELI NAPRAVE



1. Gumb "HOLD"
2. Brezkontaktni senzor za napetost
3. Svetilka (samo na modelu VC155)
4. LC zaslon
5. Vrtlјivo stikalo
6. Prostor za baterije
7. Sponka za namestitev
8. Vtićnica za  $V\Omega$   $\rightarrow$  (model VC135) / vtićnica za mA  $\mu$ A  $^{\circ}$ C  $\Omega$ V (model VC155)
9. Vtićnica COM (referenćni potencial)
10. Vtićnica najveć 10A (samo pri modelu VC155)
11. Gumb za svetilko (samo pri modelu VC155)
12. Gumb "BACK LIGHT" = osvetlitev zaslona (samo pri modelu VC155)

## 7. PRIKAZI IN SIMBOLI NA ZASLONU



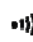


Simbol za zamenjavo baterije; baterijo zamenјajte ćimprej



Simbol za diodni test



Simbol strele za merjenje napetosti (samo pri modelu VC155)

	Simbol za kontrolo zvočne kontinuitete
~ AC	Izmenični tok
	Enosmerni tok
	Simbol za aktivirano funkcijo "HOLD" (zamrznitev prikaza na zaslonu)
$\Omega$	Ohm (enota električne upornosti)
$^{\circ}\text{C}$	Enota temperature

## 8. DELOVANJE

Multimeter (v nadaljevanju označen kot DMM) na digitalnem zaslonu prikazuje izmerjene vrednosti.

Prikaz merilnih vrednosti DMM ima pri modelu VC135 2000 enot (enota = najmanjša prikazana točka). Napravo lahko uporabljate za zasebno in profesionalno rabo (do kategorije CAT III 600V). Za boljšo berljivost, lahko napravo postavite na sponko na zadnji strani.

### Vrtljivo stikalo (5)

Individualno merilno funkcijo izberete z vrtljivim gumbom. Merilno območje lahko s tem stikalom izberete ročno.

### Vklop in izklop merilne naprave

Napravo vklopite in izklopite z vrtljivim stikalom (5). Ko je vrtljivo stikalo obrnjeno na "OFF", je naprava izklopljena. Če naprave ne uporabljate, jo vedno izklopite.

Pred začetkom uporabe naprave je potrebno vstaviti priloženo baterijo.

Za napajalno napetost je potrebna 9V block baterija, ki je priložena ob dobavi. Baterijo vstavite tako, kot je opisano v poglavju "Čiščenje in vzdrževanje".

## 9. IZVAJANJE MERITEV



**Najvišjih dovoljenih vhodnih vrednosti ne presegajte. Vezij ali delov vezij se ne dotikajte, če je v njih prisotna napetost višja pd 25 V ACrms ali 35 V DC. Smrtna nevarnost!**

**Pred merjenjem preverite da na priklapljenih merilnih kablji ni poškodb, na primer da niso prerezani, razpokani ali stisnjeni. Poškodovanih merilnih kablov ni več dovoljeno uporabljati. Smrtna nevarnost!**

**Med merjenjem ročajev ne prijemajte na mestu preko oznak, ki se nahajajo na testnih palicah.**

**Merilna voda, ki sta potrebna za merjenje, lahko priklopite le na merilno napravo. Iz varnostnih razlogov z naprave odstranite vse merilne palice, ki jih ne potrebujete.**



Takoj ko se na zaslonu izpiše "1" (bolj na levi strani zaslona), ste presegli merilno območje. Izberite naslednje večje merilno območje.

Razpon napetosti "V/DC" ima vhodno upornost  $>10\text{ M}\Omega$ , V/AC razpon  $>4.5\text{ M}\Omega$ .

Pri digitalnem multimetru je pri vseh merilnih funkcijah (razen pri območju meritve toka) aktiven avtomatski izbor območja (auto range). S to funkcijo naprava samodejno nastavi pravilno območje merjenja.

### **Merjenje napetosti "V"**



**Pred merjenjem napetosti se vedno prepričajte, da merilni inštrument ni nastavljen na merilno območje toka.**

Za merjenje DC napetosti "DC" (V $\equiv$ ) sledite spodnjim navodilom:

1. Vključite DMM in z vrtljivim stikalom (5) izberite merilno območje "V $\equiv$ ". Vrednosti na vrtljivem stikalu (5) označujejo najvišje merilne vrednosti tistega območja.
2. Rdeč merilni vod vstavite v V vtičnico (8), črn merilni vod pa v COM vtičnico (9).
3. Nato priklopite merilni palici na predmet merjenja (baterija, stikalo in podobno).
4. Rdeča merilna konica ponazarja pozitivni pol, črna merilna konica pa negativni pol.
5. Polariteta ustrezne merilne vrednosti je navedena skupaj s trenutno merilno vrednostjo. Enota meritve je V.



Takoj ko se pred merilno vrednostjo enosmerne napetosti izpiše minus "-", je merilna vrednost negativna (ali pa ste zamešali merilne konice).

6. Po opravljeni meritvi odstranite merilne vode s predmeta merjenja in izklopite DMM. Vrtljivo stikalo prestavite v položaj "OFF".

Za merjenje AC napetosti (V $\sim$ ) sledite spodnjim navodilom:

1. Vključite DMM kot je opisano zgoraj in izberite merilno območje "V".
2. Nato priklopite merilne kable na predmet merjenja (generator, stikalo in podobno).
3. Na zaslonu se izpiše izmerjena vrednost. Enota meritve je V.
4. Po opravljeni meritvi odstranite merilne kable s predmeta merjenja in izklopite DMM. Vrtljivo stikalo prestavite v položaj "OFF".

### **Merjenje toka (A $\equiv$ , samo pri modelu VC155)**







**Napetost v merilnem vezju ne sme preseči 250 V.**

**Merilne postopke >5A lahko izvajate največ 10 sekund, merjenju pa mora obvezno slediti 15 minutna prekinitev.**

**Vsa merilna območja toka so zavarovana z varovalkami in tako ščitijo pred preobremenitvijo.**

Za merjenje DC tokov "μA, mA, A" sledite spodnjim navodilom:



**Ta DMM naprava ne podpira AC toka, zato z njo ne poskušajte meriti AC tokov.**



Če niste prepričani o jakosti toka, rdeč merilni vod vstavite v vtičnico z največ 10A (10).

1. Vključite DMM in z vrtljivim stikalom (5) izberite merilno območje "A  $\equiv$ ". Vrednosti na vrtljivem stikalu označujejo najvišje merilne vrednosti za izbrano območje. Če je mogoče poskusite merjenje začeti z najvišjim merilnim območjem, ker se bo varovalka v primeru prekomernega toka sprožila.
2. Rdeč merilni vod vstavite v vtičnico (10) z največ 10A (s tokovi >400 mA) ali v vtičnico mAμA (8) (s tokovi <400 mA). Črn merilni vod vstavite v COM vtičnico.
3. Nato priklopite obe merilni palici v predmet merjenja (baterija, vezje in podobno); na zaslonu se pokaže polariteta merilne vrednosti skupaj s trenutno izmerjenim tokom. Enota merjenja je μA, mA ali A (odvisno od izbranega merilnega območja)



Takoj ko se pred merilno vrednostjo ensomerne napetosti izpiše minus "-", je merilna vrednost negativna (ali pa ste zamešali merilne konice).

### **Merjenje upornosti**



**Preverite da so vsi deli vezja, stikala in komponente ter ostali predmeti merjenja izklopljeni iz napetosti in izpraznjeni.**

Za merjenje upornosti sledite spodnjim navodilom:

- Vključite DMM in izberite območje merjenja "Ω".
- Rdeč merilni vod vstavite v vtičnico Ω (8) in črn merilni vod v COM vtičnico (9).
- Kontinuiteto merilnih kablov preverite tako, da jih povežete enega na drugega. Po tem mora biti vrednost upornosti približno 0.5Ω (neločljiva upornost merilnih kablov).
- Nato merilne palice priklopite na predmet merjenja. Če predmet merjenja ni visoko odporen ali prekinjen, se merilna vrednost pokaže na zaslonu. Počakajte, da se prikaz na zaslonu stabilizira. Pri upornosti >1 MΩ to lahko traja nekaj sekund.
- Takoj ko se na zaslonu izpiše "1" (bolj na levi strani zaslona), ste presegli merilno območje ali pa se je merilno vezje prekinilo. Po potrebi izberite večje merilno območje.

- Po opravljeni meritvi odstranite merilne kable s predmeta merjenja in izklopite DMM. Vrtljivo stikalo (5) prestavite v položaj "OFF".



Če opravljate meritve upornosti, poskrbite da merilna mesta, ki se jih dotaknete z merilnimi palicami niso polna umazanije, namaščena, lakirana in podobno. V takih primerih lahko pride do nepravilnih meritev.

### Diodni test



**Preverite da so vsi deli vezja, stikala in komponente ter ostali predmeti merjenja izklopljeni iz napetosti in izpraznjeni.**

1. Vključite DMM in z vrtljivim stikalom (5) izberite območje merjenja "▶+".
2. Rdeč merilni vod vstavite v ▶ vtičnico (8), črn merilni vod pa v COM vtičnico (9).
3. Kontinuiteto merilnih kablov preverite tako, da jih povežete enega na drugega. Po tem mora biti vrednost približno 0 V. Oglasi se zvočni signal.
4. Nato obe merilni palici priklopite na predmet meritve (diode).
5. Na zaslonu se pokaže kontinuirana napetost v Voltih (V). Napetost odprtega vezja je približno 2.6 V.
6. Če se na zaslonu izpiše "1" (bolj na levi strani zaslona), je dioda merjena v obratni smeri ali pa je pokvarjena (prekinjena). Zaradi kontrole izvedite še meritve nasprotnega pola. Rdeč merilni vod ustreza pozitivnemu polu (anodi), črn merilni vod pa negativnemu polu (katodi). Silikonska dioda ima stanje napetosti približno 0.5 – 0.8 V. Če je dioda postavljena v pravi smeri, se oglasi zvočni signal.
7. Po opravljeni meritvi odstranite merilne vode s predmeta merjenja in izklopite DMM. Vrtljivo stikalo (5) prestavite v položaj "OFF".

### Preizkus kontinuitete

1. Vključite DMM in z vrtljivim stikalom (5) izberite območje merjenja "•••").
2. Rdeč merilni vod vstavite v ••• vtičnico (8), črn merilni vod pa v COM vtičnico (9).
3. Kontinuiteto merilnih kablov preverite tako, da jih povežete enega na drugega. Po tem mora biti vrednost približno 0 V. Oglasi se zvočni signal.
4. Nato obe merilni palici priklopite na kontaktne točke in preverite kontinuiteto.
5. Na zaslonu se pokaže kontinuirana napetost v Voltih (V).
6. Če se na zaslonu izpiše "1" (bolj na levi strani zaslona), kontaktne točki nista v zaprtem tokokrogu. Če sta končni točki v zaprtem tokokrogu, je upornost manj kot 10Ω, oglasi pa se tudi zvočni signal.
7. Po opravljeni meritvi odstranite merilne vode s predmeta merjenja in izklopite DMM. Vrtljivo stikalo (5) prestavite v položaj "OFF".

### Brezkontaktni test napetosti "NCV"



**Prepričajte se, da so vse merilne vtičnice nezasedene. Z naprave odstranite vse merilne palice in adapterje.**

**Ta funkcija služi le kot pomoč. Pred izvajanjem del na kablju, morate z merjenjem preveriti kontakt in ugotoviti odsotnost napetosti.**

1. Vključite DMM in z vrtljivim stikalom (5) izberite območje merjenja "NCV". Na zaslonu (4) se izpiše "NCV".
2. To funkcijo predhodno preverite na znanem AC viru napetosti.
3. Merilno napravo s senzorjem (3) vodite do mesta za testiranje na razdalji največ 5 mm. V primeri zavitih kablov, je priporočljivo kabel preveriti po dolžini na približno 20 do 30 cm.
4. V primeru zaznave napetosti, se oglasi zvočni signal.
5. Po opravljeni meritvi izklopite DMM. Vrtljivo stikalo prestavite v položaj "OFF".

### **Merjenje temperature (samo pri modelu VC155)**




**Prepričajte se, da so vse merilne vtičnice nezasedene. Z naprave odstranite vse merilne palice in adapterje.**

**Ta funkcija služi le kot pomoč. Pred izvajanjem del na kablju, morate z merjenjem preveriti kontakt in ugotoviti odsotnost napetosti.**

1. Vključite DMM in z vrtljivim stikalom (5) izberite območje merjenja "°C".
2. Z naprave odstranite vse merilne kable.
3. Priloženi temperaturni senzor priklopite v DMM in pri tem upoštevajte polariteto. "TEMP" (+) priklop mora biti vstavljen v vtičnico °C (8), "COM" priklop (-) pa v COM vtičnico (9).
4. Nato konico senzorja izpostavite temperaturi..
5. Na zaslonu se pokaže temperatura na senzorju, Enota merilne vrednosti je °C. Če se na zaslonu izpiše "1" (bolj na levi strani zaslona), ste presegli merilno območje ali pa senzor ni priklopljen.
6. Po opravljeni meritvi odstranite adapter in izklopite DMM. Vrtljivo stikalo prestavite v položaj "OFF".

## **10. FUNKCIJA HOLD (zamrznitev prikaza na zaslonu)**

Gumb "HOLD" (1) vam omogoča zamrznitev prikaza merilne vrednosti na zaslonu. Na zaslonu se zato pokaže simbol . To vam olajša branje meritev, na primer v primeru dokumentiranja meritev. S ponovnim pritiskom na isti gumb se zopet povrnete v delovanje merjenja.

## **11. FUNKCIJA OSVETLITVE ZASLONA (samo pri modelu VC155)**

Med opravljanjem katerekoli meritve lahko pritisnete "BACK LIGHT" (12) in tako vključite osvetlitev zaslona (4). Za izklop osvetlitve, gumb ponovno pritisnite.

## **12. FUNKCIJA SVETILKE (samo pri modelu VC155)**

Med katerikoli merjenjem lahko s pritiskom na gumb svetilke (11) vključite svetilko (3). Za izklop ponovno pritisnite isti gumb.

## 13. ČIŠČENJE IN VZDRŽEVANJE



**Naprave nikoli ne uporabljajte, ko je odprta, ker ste lahko izpostavljeni SMRTNI NEVARNOSTI!**

### Splošno

Za zagotovitev natančnosti meritev multimetra v daljšem časovnem obdobju, ga je enkrat letno potrebno kalibrirati.

Razen občasnega čiščenja in zamenjave varovalke, multimeter ne potrebuje dodatnega vzdrževanja.

Napotki kako zamenjati baterijo in varovalko, so navedeni spodaj.



**Redno kontrolirajte tehnično varnost naprave in merilnih kablov, na primer preglejta, da ohišje naprav ni poškodovano, stisnjeno in podobno.**

### Čiščenje



**Če odstranite pokrov naprave ali odstranite dele naprave, ste lahko izpostavljeni delujočemu vezju. Pred čiščenjem ali popravili je potrebno priklopljene kable in vse priklopljene naprave odklopiti z multimetra. DMM izklopite.**

Za čiščenje naprave ne uporabljajte čistilnih sredstev, ki vsebujejo bencin, alkohol ali druge podobne sestavine.

Ti lahko na površju merilnega instrumenta povzročijo korozijo. Nadalje pa so ti plini škodljivi vašemu zdravju in hkrati eksplozivni. Prav tako za čiščenje ne uporabljajte orodij z ostrimi robovi, izvijačev ali kovinskih metlic in podobnega.

Za čiščenje naprave zaslona in merilnih kablov uporabite čisto, antistatično in rahlo navlaženo krpo.

### Zamenjava varovalke (samo pri modelu VC155)



**Zaradi varnosti ni dovoljena uporaba popravljenih varovalk ali premostitve nosilca varovalke. Naprave nikoli ne uporabljajte ko je odprta, ker ste lahko izpostavljeni SMRTNI NEVARNOSTI!**

Merilna območja toka so pred preobremenitvijo zaščitena s keramičnimi finožičnimi varovalkami. Če merjenje v tem območju ni več možno, morate zamenjati varovalko.

Za zamenjavo sledite spodnjim napotkom:

1. Merilne palice ločite od merilnega vezja in merilne naprave.
2. Izklopite DMM.
3. Odvijte vijake s pokrova za baterije, previdno odstranite pokrov prostora za baterije in baterijo.
4. Odvijte dva vijaka na zadnji strani naprave in previdno razstavite ohišje narazen.

5. Zamenjajte okvarjeno varovalko z novo istega tipa in nominalno napetostjo. Varovalke imajo naslednje vrednosti:
  - F1 finožična varovalka, hitro delovanje, 0.2 A/600 V (6 x 32 mm), kat. št. 433005.
  - F2 finožična varovalka, hitro delovanje, 10 A/600 V (6 x 25 mm), kat. št. 700161.
6. Nato previdno zaprite nazaj ohišje naprave.

#### Vstavljanje / zamenjava baterije



**V napravi ne puščajte odsluženih baterij. Tudi baterije, ki so zaščitene pred iztekanjem lahko korodirajo in sprostijo kemikalije, ki so lahko škodljive vašemu zdravju ali uničijo prostor za baterije.**


**Baterij ne puščajte brez nadzora. Otroci ali domače živali jih lahko zaužijejo. V takem primeru takoj pokličite zdravnika.**

**Če naprave dlje časa ne nameravate uporabljati, v izogib iztekanju odstranite baterije.**

**Iztekaajoče ali poškodovane baterije lahko ob stiku s kožo povzročijo razjede . Zato pri rokovanju uporabite ustrezne zaščitne rokavice.**

**Preverite, da baterije niso v kratkem stiku. Ne mečite jih v ogenj!**

**Baterij ni dovoljeno ponovno polniti. Obstaja nevarnost eksplozije!**

Za delovanje naprava potrebuje 9V block baterijo (na primer 1604A). Novo, polno baterijo je potrebno v napravo vstaviti pred začetnim delovanjem ali pa ko se na zaslonu pojavi simbol .

Za vstavljanje / zamenjavo baterije sledite spodnjim navodilom:

1. Merilne palice ločite od merilnega tokokroga in merilne naprave. Izklopite DMM.
2. Odvijte vijake s pokrova prostora za baterije (6) in iz naprave previdno odstranite pokrov in baterijo.
3. Vstavite novo baterijo s pravilno polariteto v pokrov, ter ju vstavite v DMM.
4. Z vijakom privijte in pritrдите pokrov baterije.



Ustrezne alkalne baterije lahko naročite dodatno – uporabite kat. št. 65 25 09 (naročite 1 kom).

Uporabite le alkalne baterije, ker so močnejše in imajo dolgo življenjsko dobo.

## 14. ODPRAVA NAPAK



**Vedno upoštevajte varnostne napotke!**

**Popravila, razen opisanih, mora izvajati pooblaščen strokovnjak.**

**Če imate vprašanja glede merilne naprave, vam je naša tehnična služba na voljo na spodnji telefonski številki:**

**Voltcraft®, 92242 Hirschau, Lindenweg 15, telefon: 0180/586 582 7**

Z nakupom tega izdelka ste dobili najsodobnejšo napravo z zanesljivim delovanjem. Kljub temu pa pri delovanju lahko pride do nekaterih težav. Na tem mestu želimo razložiti, kako morebitne motnje odpravite.

Napaka	Možna težava	Odprava
DMM ne deluje.	Ali je baterija prazna?	Preverite stanje baterije.
Ni spremembe pri meritvi.	Aktivirana je funkcija HOLD (na zaslonu je "H").	Ponovno pritisnite gumb "HOLD" Simbol "H" izgine.
	Ali je aktivirana napačna merilna funkcija (AC/DC)?	Preverite zaslon (AC/DC) in preklopite na ustrezno funkcijo.
	Ali ste uporabili napačno merilno vtičnico?	Preverite merilno vtičnico.
	Ali je varovalka okvarjena?	V območju A/mA/ $\mu$ A: zamenjajte varovalko kakor je navedeno v poglavju "Zamenjava varovalke".

## 15. OKOLJU PRIJAZNO ODSTRANJEVANJE

### Izdelek



Električne in elektronske naprave ne sodijo med splošne gospodinjske odpadke. Odsluženo napravo odstranite skladno z lokalnimi predpisi v vaši občini. Pred odlaganjem iz naprave odstranite baterije in jih odvrzite posebej.

### Baterije in baterije za ponovno polnjenje

Kot končni uporabnik ste zakonsko dolžni (po Odloku o baterijah) vrniti vse odslužene baterije in baterije za ponovno polnjenje. Odlaganje med splošne gospodinjske odpadke je prepovedano!



Baterije / baterije za ponovno polnjenje, ki vsebujejo okolju nevarne snovi so označene s simboli, ki tudi označujejo, da jih ni dovoljeno odlagati med gospodinjske odpadke. Poimenovanja težkih metalnih kovin so: Cd = Kadmij, Hg = Živo srebro, Pb = Svinec. Prazne baterije lahko brez stroškov vrnete na zbirna mesta v vaši občini, v našo prodajalno ali na druga prodajna mesta baterij.

Tako izpolnite zakonske obveznosti in prispevate k varovanju okolja!

## 16. TEHNIČNI PODATKI

Obratovalna napetost:	9V block baterija
Zaslon:	2000 znakov
Frekvenca merjenja:	približno 2-3 merilne operacije/sekundo
Dolžina merilne palice:	približno 75 cm

Merilna impedanca: >10M $\Omega$  (V območje)  
 Temperatura delovanja: 0 do +40°C  
 Vlaga pri delovanju:  $\leq 75\%$  (pri 0 do +30 °C),  $\leq 50\%$  (pri +30 do +40°C)  
 Nadmorska višina delovanja: največ 2000 m  
 Temperatura shranjevanja: -10 do +50 °C  
 Dimenzije (Š x V x G): 75 x 150 x 38 mm  
 Teža: približno 200 g

### Toleranca meritev

Natančnost meritve v  $\pm$  (% od meritve + napaka na zaslonu v znakih (= število najmanjših točk)). Natančnost velja eno leto pri temperaturi +23°C  $\pm$ 5°C in relativni vlažnosti manj kot 75%, nekondenzirajoči.

### DC napetost (V $\equiv$ )

Območje	Natančnost	Ločljivost
200.0 mV	$\pm(0.5\% \text{ meritve} + 8 \text{ znakov})$	0.1 mV
2000 mV		1 mV
20.00 V		0.01 V
200.0 V		0.1 V
600 V	$\pm(0.8\% \text{ meritve} + 8 \text{ znakov})$	1 V

Zaščita pred preobremenitvijo: 600 V

Vhodna impedanca: približno 10 M $\Omega$

### AC napetost (V $\sim$ )

Območje	Natančnost	Ločljivost
200.0 V	$\pm(1.6\% \text{ meritve} + 4 \text{ znaki})$	0.1 V
600 V		1 V

Zaščita pred preobremenitvijo: 600 V

Vhodna impedanca: približno 4.5 M $\Omega$

Frekvenčni odziv: 45 – 400 Hz

Zaslon: Veljavna vrednost sinusnih valov (povprečna odzivna vrednost)

### DC tok (A $\equiv$ , samo pri modelu VC155)

Območje	Natančnost	Ločljivost
2000 $\mu$ A	$\pm(1.3\% \text{ meritve} + 3 \text{ znaki})$	1 $\mu$ A
20.00 mA		0.01 mA
200.0 mA	$\pm(1.5\% \text{ meritve} + 8 \text{ znakov})$	0.1 mA
10 A	$\pm(2.6\% \text{ meritve} + 7 \text{ znakov})$	0.01 A

Zaščita pred preobremenitvijo:

mA $\mu$ A območje: F1 varovalka 6 x 32 mm F 0.2 A H 600 V (CE) kat. št. 433005

10A območje: F2 varovalka 6 x 25 mm F 10 A H 600 V (CE) kat. št. 700161

Merilne operacije >5 A se lahko izvajajo največ 10 sekund, temu mora slediti 15 minutna prekinitvev.

### Upornost

Območje	Natančnost	Ločljivost
200.0 $\Omega$	$\pm(1.0 \% \text{ meritve} + 10 \text{ znakov})$	0.1 $\Omega$
2000 $\Omega$		1 $\Omega$
20.00 k $\Omega$		0.01 k $\Omega$
200.0 k $\Omega$		0.1 k $\Omega$
20 M $\Omega$	$\pm(1.3 \% \text{ meritve} + 7 \text{ znakov})$	0.01 M $\Omega$

Zaščita pred preobremenitvijo: 600 V

### Temperatura (samo pri modelu VC155)

Območje	Merilno območje	Natančnost	Ločljivost
-40 do +1000 $^{\circ}\text{C}$	-40 do 0 $^{\circ}\text{C}$	$\pm(1.0 \% \text{ meritve} + 10 \text{ znakov})$	1 $^{\circ}\text{C}$
	>0 do +100 $^{\circ}\text{C}$	$\pm(3.3 \% \text{ meritve} + 4 \text{ znaki})$	
	>+100 do +1000 $^{\circ}\text{C}$	$\pm(3.9 \% \text{ meritve} + 4 \text{ znaki})$	

Zaščita pred preobremenitvijo: 600 V

### Test diode / kontinuitete

Test zvočne kontinuitete:  $\leq 10 \Omega$  stalen zvok

Ločljivost testa zvočne kontinuitete: 1 mV

Napetost testa diod: 2.6 V

Zaščita pred preobremenitvijo: 600 V

### Brezkontaktni test napetosti

Ciljna napetost: 230 V/AC





## GARANCIJSKI LIST

Conrad Electronic d.o.o. k.d.  
Ljubljanska c. 66, 1290 Grosuplje  
Fax: 01/78 11 250, Tel: 01/78 11 248  
[www.conrad.si](http://www.conrad.si), [info@conrad.si](mailto:info@conrad.si)

Izdelek: **Digitalni multimeter Voltcraft VC 135**  
Kat. št.: **12 44 55, 12 44 56**

### **Garancijska Izjava:**

Proizvajalec jamči za kakovost oziroma brezhibno delovanje v garancijskem roku, ki začne teči z izročitvijo blaga potrošniku. **Garancija velja na območju Republike Slovenije. Garancija za izdelek je 1 leto.**

Izdelek, ki bo poslan v reklamacijo, vam bomo najkasneje v skupnem roku 45 dni vrnilo popravljene ali ga zamenjali z enakim novim in brezhibnim izdelkom. Okvare zaradi neupoštevanja priloženih navodil, nepravilne uporabe, malomarnega ravnanja z izdelkom in mehanske poškodbe so izvzete iz garancijskih pogojev. **Garancija ne izključuje pravic potrošnika, ki izhajajo iz odgovornosti prodajalca za napake na blagu.**

Vzdrževanje, nadomestne dele in priklopne aparate proizvajalec zagotavlja še 3 leta po preteku garancije.

Servisiranje izvaja proizvajalec sam na sedežu firme CONRAD ELECTRONIC SE, Klaus-Conrad-Strasse 1, Nemčija.

Pokvarjen izdelek pošljete na naslov: Conrad Electronic d.o.o. k.d., Ljubljanska cesta 66, 1290 Grosuplje, skupaj z izpolnjenim garancijskim listom.

**Prodajalec:** \_\_\_\_\_

**Datum izročitve blaga in žig prodajalca:**  
\_\_\_\_\_

**Garancija velja od dneva nakupa izdelka, kar kupec dokaže s priloženim, pravilno izpolnjenim garancijskim listom.**

- Garancija velja na območju Republike Slovenije.
- Garancija ne izključuje pravic potrošnika, ki izhajajo iz odgovornosti prodajalca za napake na blagu.