



NAVODILA ZA UPORABO

## Trifazni števec Voltcraft DPM 3L85-D

Kataloška št.: 12 52 54



**VOLTcraft®**

## Kazalo

Izvedba .....	2
Kratek opis .....	2
Grafični prikaz .....	2
Risba z merami .....	3
Vezalni načrt .....	4
Priključitev števec .....	4
Prikaz na prikazovalniku .....	4
Tehnični podatki .....	5
Varnostni napotki .....	5
Garancijski list .....	6

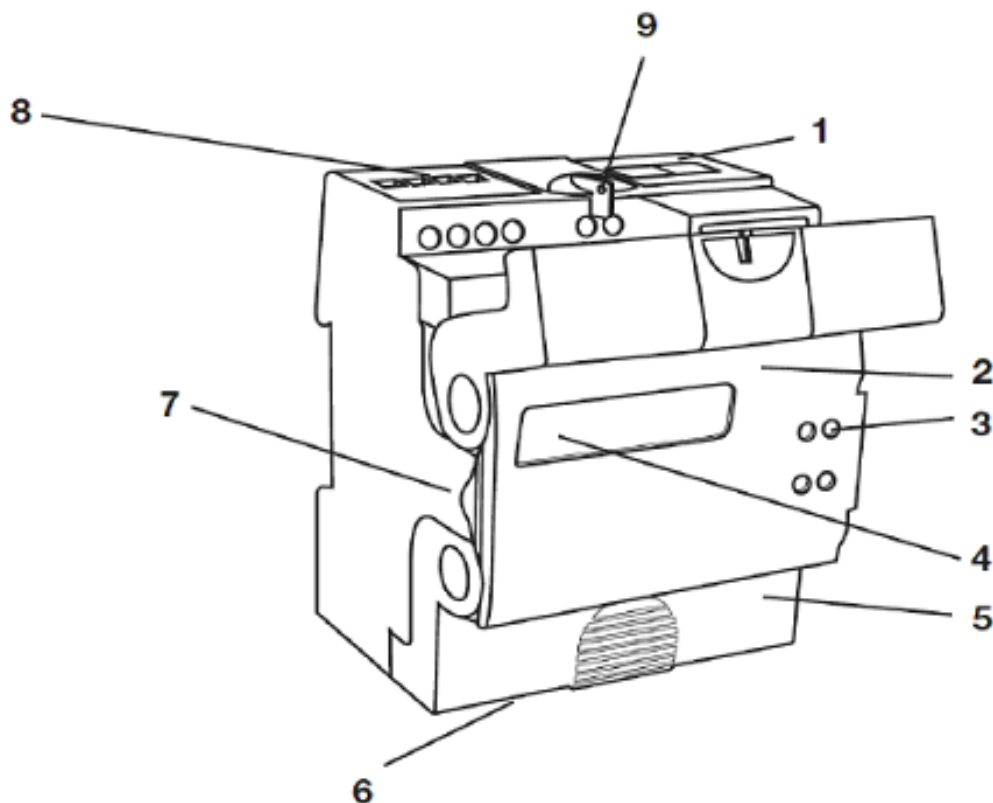
## Izvedba

Digitalni števec za izmenični in trifazni tok za neposredno priključitev, v različno obremenjenih fazah za delovno energijo.

## Kratek opis

Ta izdelek je popolnoma elektronski električni števec s samodejnim delovanjem za fiksno namestitev in je primeren za merjenje električne delovne energije. Števec je izveden kot vgradna naprava za namestitev v zaprtih prostorih s 4 delilnimi enotami za DIN-letev. V števec je vgrajen impulzni izhod S0 za delovno energijo.

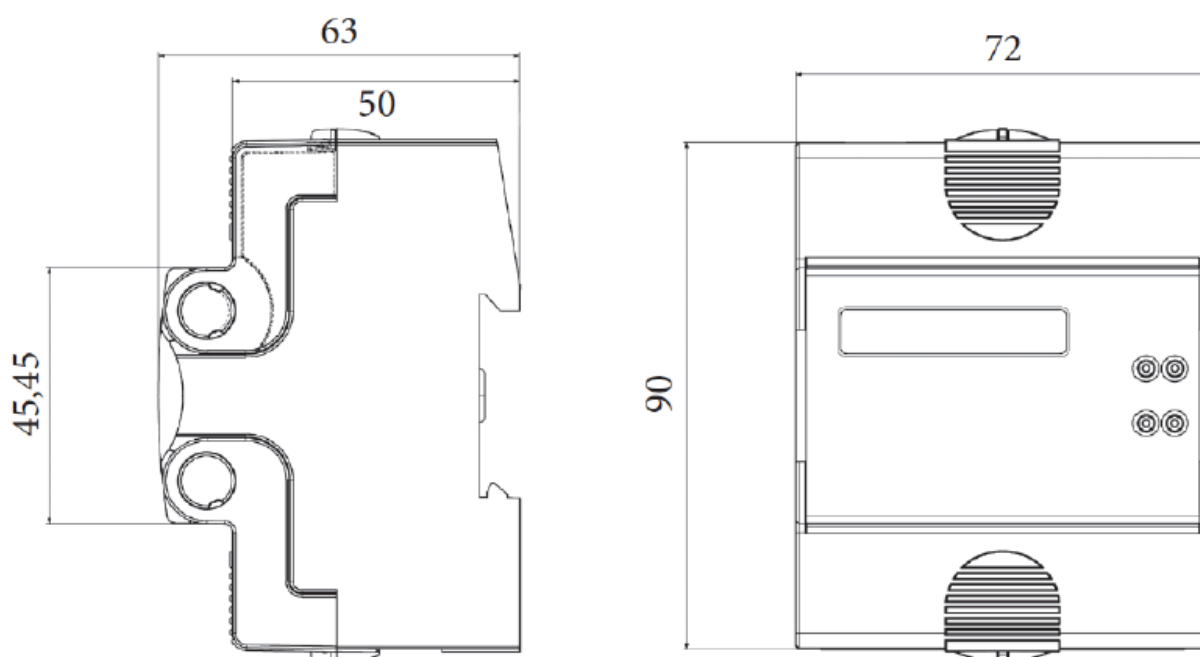
## Grafični prikaz



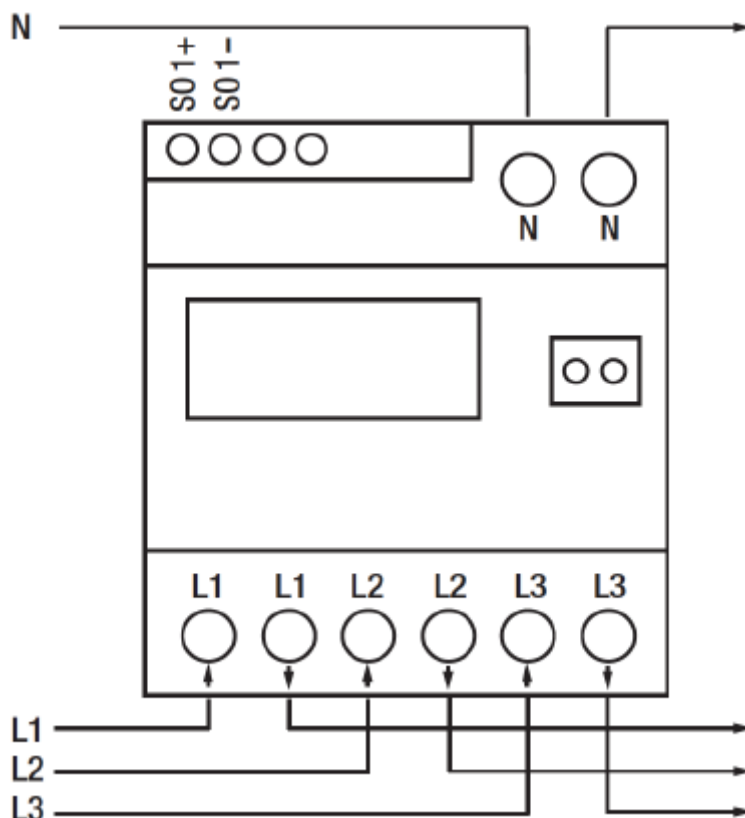
- 1 Letev za ničelno sponko
- 2 Tipska tablica
- 3 LED za delovno energijo
- 4 Prikazovalnik
- 5 Pokrov za sponko z možnostjo plombiranja, zgoraj/spodaj
- 6 Letev za priključno sponko
- 7 Oznaka za varovalko (na strani)
- 8 Sponke za izhod S0
- 9 Ušesca za plombiranje, zgoraj/spodaj

### Risba z merami

Mere so podane v mm.



## Vežalni načrt



## Priključitev števca

- Predvarovalka števca maks. 80 A, karakteristika sprožitve B ali C
- Sposobnost tokovnih/napetostnih in ničelnih sponk min. 2,5 mm<sup>2</sup> do maks. 25 mm<sup>2</sup>
- Pritezni vrtilni moment 2,5 Nm, obvezno ga je treba upoštevati
- Namestitev števca je treba izvesti neposredno v električnem krogu, ki ga želite meriti
- Večžilni kabel je treba opremiti z votlico
- Vrtilni momenti vijakov so v skladu z DIN ES 60999-1

**Pozor!** Vijakov sponk za S0 ne odvijte do konca. Vijaki lahko padejo iz števca.

## Prikaz na prikazovalniku



Številna vrednost za prikazane kWh

## Tehnični podatki

Veljavni standardi za števec delovne energije: .....	ES 50470-1:2006; ..... ES 50470-3:2006
Razred natančnosti: .....	razred B ▲ +/-1 % odstopanje
Prikaz delovanja / testni izhod: .....	optični (LED), rdeče utripa
Prikaz na prikazovalniku: .....	LCD SINUS Basis direkt, 6 + 2 mest
Merilna napetost: .....	3 x 230/400 V (+/-20 %)
Frekvenčno območje: .....	50 Hz
Maks. merilni tok: .....	85 A
Nazivni tok: .....	5 A
Min. jakost toka: .....	250 mA
Zagonski tok: .....	20 mA
Impulzna konstanta, optična (LED): .....	5.000 Imp/kWh
Impulzna konstanta, električna (impulzni izhod S0): .....	500 Imp/kWh
Impulzni izhod, električni: .....	pasiven, brezpotencialen ..... v skladu z DIN ES 62053-31 razred A in B
Impulzni parametri, električni DC: .....	U <sub>max</sub> = 30 V, I <sub>max</sub> = 30 mA, t <sub>min</sub> = 30 ms, ..... zaščita pred priključitvijo napačnih polov
Poraba delovne moči na poti napetosti na posamezno fazo: .....	≤0,9 W
Poraba navidezne moči na poti napetosti na posamezno fazo: .....	≤8,0 VA
Poraba navidezne moči na poti toka pri I <sub>max</sub> : .....	≤2,5 VA
Temperatura pri delovanju: .....	3K6; -25 °C do +55 °C, zaprt prostor
Maks. vlažnost zraka: .....	letno povprečje ≤75 %, ..... kratkotrajno 95 %, brez kondenzacije
Pogoji okolice: .....	mehanski M2, elektromagnetni E2
Zaščitni razred: .....	II, zaščitna izolacija
Vrsta zaščite ohišja: .....	IP51
Uporaba: .....	naprava za namestitve
Material ohišja: .....	polikarbonat s 6 % steklenimi vlakni >PC-GF6<
Priključitev: .....	neposredna priključitev
Mere ohišja: .....	velikost 2, globina 55 mm, 4 delilne enote
Zunanje mere: .....	(Š x V x G) 72 x 92,5 x 60,2 mm
Pritrditev: .....	DIN-letev v skladu z DIN ES 50022
Teža: .....	225 g

## Varnostni napotki

- Napravo lahko uporabljajo otroci, starejši od 8 let, in osebe z zmanjšanimi fizičnimi, senzoričnimi ali umskimi sposobnostmi ali s premalo izkušenj in znanja, če jih pri uporabi nadzira oseba, ki je zadolžena za njihovo varnost, ali so prejele navodila za varno uporabo in razumejo z njimi povezane nevarnosti.
- Naprava in njena priključna vrstica ne smeta biti na dosegu otrok, mlajših od 8 let.
- Otroci ne smejo izvajati čiščenja in vzdrževanja naprave, razen če so starejši od 8 let in pod nadzorom.

Pridržujemo si pravico do tehničnih sprememb in napak.



## GARANCIJSKI LIST

Conrad Electronic d.o.o. k.d.  
Ljubljanska c. 66, 1290 Grosuplje  
Faks: 01/78 11 250  
Telefon: 01/78 11 248  
[www.conrad.si](http://www.conrad.si), [info@conrad.si](mailto:info@conrad.si)

Izdelek: **Trifazni števec Voltcraft DPM 3L85-D**  
Kat. št.: **12 52 54**

### **Garancijska izjava:**

Dajalec garancije Conrad Electronic d.o.o.k.d., jamči za kakovost oziroma brezhibno delovanje v garancijskem roku, ki začne teči z izročitvijo blaga potrošniku. **Garancija velja na območju Republike Slovenije. Garancija za izdelek je 1 leto.**

Izdelek, ki bo poslan v reklamacijo, vam bomo najkasneje v skupnem roku 45 dni vrnilo popravljeno ali ga zamenjali z enakim novim in brezhibnim izdelkom. Okvare zaradi neupoštevanja priloženih navodil, nepravilne uporabe, malomarnega ravnanja z izdelkom in mehanske poškodbe so izvzete iz garancijskih pogojev. **Garancija ne izključuje pravic potrošnika, ki izhajajo iz odgovornosti prodajalca za napake na blagu.**

Vzdrževanje, nadomestne dele in priklopne aparate proizvajalec zagotavlja še 3 leta po preteku garancije.

Servisiranje izvaja družba CONRAD ELECTRONIC SE, Klaus-Conrad-Strasse 1, 92240 Hirschau, Nemčija.

Pokvarjen izdelek pošljete na naslov: Conrad Electronic d.o.o. k.d., Ljubljanska cesta 66, 1290 Grosuplje, skupaj z računom in izpolnjenim garancijskim listom.

**Prodajalec:**

---

**Datum izročitve blaga in žig prodajalca:**

---

**Garancija velja od dneva izročitve izdelka, kar kupec dokaže s priloženim, pravilno izpolnjenim garancijskim listom.**