



NAVODILA ZA UPORABO

## **Digitalni modul voltmetra Voltcraft DVM330W**

Kataloška št.: 12 65 71



**VOLTCRAFT®**

## KAZALO

PREDVIDENA UPORABA .....	2
VSEBINA PAKETA .....	3
VARNOSTNI NAPOTKI .....	3
a) Osebe/izdelek .....	3
b) Ostalo .....	3
PRIKLJUČITEV .....	3
a) Pregled tiskanega vezja .....	3
b) Izbira merske enote .....	4
c) Priključitev letve z moškimi kontakti CN1 .....	4
d) Merilni vhod „IN HI“ in „IN LO“ .....	4
e) Obratovalna napetost „VDD“ in „VSS“ .....	5
f) Osvetlitev prikazovalnika „BL+“ in „BL-“ .....	5
g) Data-Hold „HOLD“ .....	5
h) Interna referenčna napetost „VR1“ .....	5
i) Testiranje LCD-prikazovalnika „LKT“ .....	5
j) Primeri vezij .....	5
ODPRAVLJANJE TEŽAV .....	6
ODSTRANJEVANJE .....	6
TEHNIČNI PODATKI .....	6
GARANCIJSKI LIST .....	8

## PREDVIDENA UPORABA

Modul je predviden za vgradnjo v naprave ali ohišja. Namenjen je prikazu vrednosti enosmerne napetosti na območju od 0 do 200 mV (DC). Z individualnimi, eksternimi vezji so lahko prikazane tudi druge fizikalne veličine kot so npr. enosmerni tok ali temperature. Imate možnost aktivacije merskih enot in decimalnih pik. Prikaz polarnosti poteka samodejno.

Vgrajena je osvetlitev prikazovalnika. Napajanje osvetlitve lahko poteka z obratovalno napetostjo ali z 12 V/DC.



**Modul lahko napajate samo z napetostjo do 48 V/DC (prek delilnikov napetosti, ki niso priloženi). Od napetosti > 48 V je treba upoštevati ustrezne predpise glede zračnih in plazilnih razdalj za zaščito pred dotikanjem. Obvezno je treba upoštevati varnostno razdaljo do napetosti/kablov, ki so nevarni v primeru dotikanja.**

**Merilni vhod mora biti galvansko ločen od napajalne napetosti in ne sme biti povezan.**

Napajanje modula poteka z zunanjim 9 V/DC virom napajanja. Priključitev se izvede na zadnji strani modula s pomočjo letve z moškimi kontakti. Za izbiro merskih enot je treba narediti nekaj stikov spojev. Na voljo je funkcija Data-Hold za zadržanje prikaza izmerjene vrednosti.

Iz varnostnih razlogov in iz razlogov skladnosti (CE) predelava in/ali spreminjanje izdelka nista dovoljena. Če boste izdelek uporabljali v namene, ki niso v skladu z zgoraj opisanimi, se lahko izdelek poškoduje. Poleg tega lahko neustrezna uporaba izdelka pripelje do nevarnosti kot so na primer kratek stik, požar, električni udar itd. Skrbno preberite navodila za uporabo in jih shranite, če jih boste morda želeli kasneje ponovno prebrati. Izdelek lahko predate v uporabo tretji osebi samo skupaj s temi navodili za uporabo.

## VSEBINA PAKETA

- Digitalni modul voltmetra
- Navodila za uporabo

## VARNOSTNI NAPOTKI



**Pozorno preberite navodila za uporabo in upoštevajte predvsem varnostne napotke. Če ne boste upoštevali varnostnih napotkov in napotkov za pravilno ravnanje z izdelkom v teh navodilih za uporabo, proizvajalec ne prevzema odgovornosti za poškodbe oseb in materialno škodo, ki lahko nastane pri tem. Poleg tega v takšnih primerih izgubite pravico do uveljavljanja garancije.**

### a) Osebe/izdelek

- Izdelek ni igrača. Poskrbite, da se ne bo nahajal v bližini otrok in domačih živali.
- Pazite, da embalaže ne boste pustili nenadzorovano ležati. Vašim otrokom je lahko nevarna igrača.
- Izdelek zaščitite pred ekstremnimi temperaturami, neposredno sončno svetlobo, močnimi tresljaji, visoko vlažnostjo, mokroto, vnetljivimi plini, hlapi in topili.
- Izdelka ne izpostavljajte mehanskim obremenitvam.
- Ko varna uporaba naprave več ni možna, jo nehajte uporabljati in jo zaščitite pred nenamerno uporabo. Varna uporaba naprave več ni možna, ko opazite naslednje:
  - vidne poškodbe na napravi,
  - naprava več ne deluje pravilno,
  - naprava je bila dalj časa shranjena pod neugodnimi pogoji okolice ali
  - je bila izpostavljena znatnim obremenitvam pri prevozu.
- Z izdelkom ravnajte pazljivo. Lahko se poškoduje ob sunkih, udarcih ali že ob padcu z majhne višine.
- Upoštevajte tudi varnostne napotke in navodila za uporabo drugih naprav, ki jih priključite na ta izdelek.

### b) Ostalo

- V primeru dvomov o delovanju, varnosti ali priključitvi izdelka se obrnite na strokovnjaka.
- Vzdrževalna dela, prilagoditve in popravila lahko izvajajo izključno strokovnjaki oz. specializirane delavnice.

Če imate vprašanja glede pravilne priključitve oz. delovanja naprave ali kakšna druga vprašanja, vendar v teh navodilih za uporabo ne najdete odgovorov, se obrnite na našo servisno službo ali na kakšnega drugega strokovnjaka.

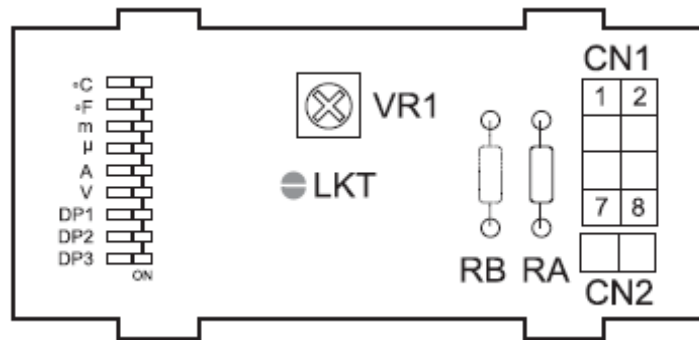
## PRIKLJUČITEV

### a) Pregled tiskanega vezja

Na zadnji strani modula se izvedejo vse priključitve in stiki spojev za funkcije.



To napravo lahko konfigurirate za različna območja napetosti, tako da upore prispajkate na položaje RA in RB.

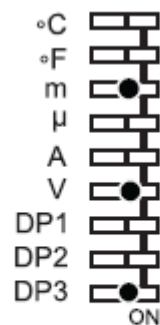


## b) Izbira merske enote

V skladu z desno skico izberite ustrezno mersko enoto in decimalno piko, ki jo potrebujete za svoje merilno območje, ter poskrbite za ustrezen stik spojev („ON“). Glejte skico, ki je podana kot primer.



**Vsa polja, ki jih ne potrebujete, morate prestaviti na „OFF“, sicer ta ne bodo jasno izbrisana iz prikazovalnika.**



1.888 mV

## c) Priklučitev letve z moškimi kontakti CN1

Električno priklučitev izvedete s pomočjo letve z moškimi kontakti CN1. Ustrezne funkcije so navedene v naslednji tabeli:

Pin	Opis	Funkcija
1	IN HI	Merilni vhod + (0-200 mV/DC)
2	IN LO	Merilni vhod - (referenčni potencial)
3	VDD	Obratovalna napetost +9 V/DC
4	VSS	Obratovalna napetost -
5	BL+	Osvetlitev prikazovalnika -
6	BL -	Osvetlitev prikaza -
7	HOLD	Data-Hold (priklučitev na VDD)
8		Ni zaseden

## d) Merilni vhod „IN HI“ in „IN LO“




**Merilni vhod mora biti galvansko ločen od napajalne napetosti in ne sme biti povezan.**

„IN HI“ in „IN LO“ sta diferencialna vhoda. Odzivata se na posamično razpoložljivo napetost in ne na napetost glede na obratovalno napetost. Kot merilno napetost lahko priklučite samo enosmerno napetost.

#### e) Obratovalna napetost „VDD“ in „VSS“

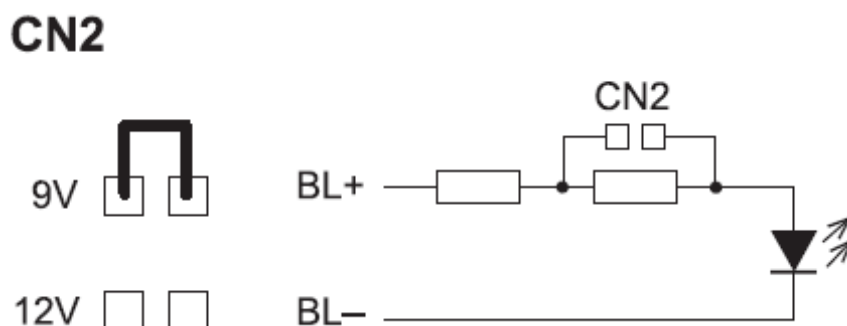
Obratovalna napetost (VDD) se mora nahajati na območju od 9 V/DC (-0,5 V/+1 V). Nedoseganje ali preseganje mejnih vrednosti ni dovoljeno in lahko privede do napačnih izmerjenih vrednosti oz. do uničenja modula.

Ko obratovalna napetost pade pod 8,5 V, potem se na prikazovalniku pojavi simbol baterije . Nemudoma zamenjate baterijo oz. nastavite vhodno napetost na pravilno vrednost napetosti.

#### f) Osvetlitev prikazovalnika „BL+“ in „BL-“

Osvetlitev prikazovalnika lahko vključite z dovodom napetosti 9 V/DC ali 12 V/DC.

Predupori za osvetlitev (LED) so že vgrajeni v modul. Če je predvidena napajalna napetost 9 V/DC, je treba na CN2 ustvariti stik spojev (glejte skico). Pri 12 V/DC ostane ta odprt.



#### g) Data-Hold „HOLD“

V primeru stikanja pinov „HOLD“ (pin 7) in „VDD“ (pin 3) se trenutno prikazana vrednost ohrani na prikazovalniku. Vrednost ostane tako dolgo prikazana na prikazovalniku, dokler ne prekinete stika.

#### h) Interna referenčna napetost „VR1“

Interno referenčno napetost nastavite z VR1. Napetost je tovarniško kalibrirana na 100,0 mV. V skladu s posamezno rabo jo lahko nastavite, na primer za izravnavo nenatančnosti uporov zunanjih delilnikov napetosti.

#### i) Testiranje LCD-prikazovalnika „LKT“



**Testno povezavo „LKT“ lahko premostite za maks. 2 sekundi, sicer se modul poškoduje.**

Kontaktna točka „LKT“ je namenjena kratkotrajnemu preverjanju segmentov prikazovalnika. Pri premostitvi so prikazani vsi segmenti za preverjanje.

#### j) Primeri vezij



Primere vezij najdete na priloženem listu z različnimi uporabnimi vezji.

## ODPRAVLJANJE TEŽAV

Težava	Vzrok
LCD-prikazovalnik prikazuje „1“.	Izmerjena vrednost se nahaja izven merilnega območja.
LCD-prikazovalnik prikazuje „-“.	Napetost na „IN HI“ in „IN LO“ je zamenjana.

## ODSTRANJEVANJE



Odslužene elektronske naprave vsebujejo reciklažne materiale in ne sodijo med gospodinjske odpadke.



Izdelek ob koncu njegove življenjske dobe odstranite v skladu z veljavnimi zakonskimi določili.

## TEHNIČNI PODATKI

**Kat. št.: 126505 / 126562 / 126563 / 126564 / 126567**

Obratovalna napetost: ..... 9 V/DC  
Poraba toka: ..... 2 mA  
Merilno območje: ..... 0-200 mV/DC  
Prikazovalnik: ..... LCD, 1.999  
Merilna impedanca: ..... 100 MΩ  
Ločljivost: ..... 0,1 mV  
Natančnost: ..... ±0,5 % + 10 digitov  
Hitrost merjenja: ..... 3 meritve/s  
Temperaturna stabilnost: ..... 30 ppm/ °C  
Delovna temperatura: ..... 0 do +50 °C  
Obratovalna napetost osvetlitve prikazovalnika: ..... 9 V/DC; 12 V/DC  
Poraba toka osvetlitve prikazovalnika: ..... 15 mA; 18 mA  
Mere (Š x V x G): ..... 48 x 24 x 14 mm

**Kat. št.: 126506 / 126568 / 126570 / 126571 / 126598**

Obratovalna napetost: ..... 9 V/DC  
Poraba toka: ..... 2 mA  
Merilno območje: ..... 0-200 mV/DC  
Prikazovalnik: ..... LCD, 1.999  
Merilna impedanca: ..... 100 MΩ  
Ločljivost: ..... 0,1 mV  
Natančnost: ..... ±0,5 % + 10 digitov  
Hitrost merjenja: ..... 3 meritve/s  
Temperaturna stabilnost: ..... 30 ppm/ °C  
Delovna temperatura: ..... 0 do +50 °C  
Obratovalna napetost osvetlitve prikazovalnika: ..... 9 V/DC; 12 V/DC  
Poraba toka osvetlitve prikazovalnika: ..... 30 mA; 35 mA  
Mere (Š x V x G): ..... 72 x 36 x 14 mm

Ta navodila za uporabo so publikacija podjetja Conrad Electronic d.o.o. k.d., Ljubljanska cesta 66, 1290 Grosuplje.

Pridržujemo si vse pravice vključno s prevodom. Za kakršnokoli reproduciranje, npr. fotokopiranje, snemanje na mikrofilm ali zajemanje z elektronskimi sistemi za obdelavo podatkov, je potrebno pisno dovoljenje izdajatelja. Ponatiskovanje, tudi delno, je prepovedano.

Ta navodila za uporabo so v skladu s tehničnim stanjem izdelka v času tiskanja navodil. Pridržujemo si pravico do sprememb tehnike in opreme.

© 2015 by Conrad Electronic d.o.o. k.d.



## GARANCIJSKI LIST

Izdelek: **Digitalni modul voltmetra  
Voltcraft DVM330W**  
Kat. št.: **12 65 71**

Conrad Electronic d.o.o. k.d.  
Ljubljanska c. 66, 1290 Grosuplje  
Fax: 01/78 11 250, Tel: 01/78 11  
248  
[www.conrad.si](http://www.conrad.si), [info@conrad.si](mailto:info@conrad.si)

### Garancijska izjava:

Proizvajalec jamči za kakovost oziroma brezhibno delovanje v garancijskem roku, ki začne teči z izročitvijo blaga potrošniku. **Garancija velja na območju Republike Slovenije.**

### Garancija za izdelek je 1 leto.

Izdelek, ki bo poslan v reklamacijo, vam bomo najkasneje v skupnem roku 45 dni vrnili popravljenega ali ga zamenjali z enakim novim in brezhibnim izdelkom. Okvare zaradi neupoštevanja priloženih navodil, nepravilne uporabe, malomarnega ravnanja z izdelkom in mehanske poškodbe so izvzete iz garancijskih pogojev. **Garancija ne izključuje pravic potrošnika, ki izhajajo iz odgovornosti prodajalca za napake na blagu.**

Vzdrževanje, nadomestne dele in priklopne aparate proizvajalec zagotavlja še 3 leta po preteku garancije.

Servisiranje izvaja proizvajalec sam na sedežu firme CONRAD ELECTRONIC SE, Klaus-Conrad-Strasse 1, Nemčija.

Pokvarjen izdelek pošljete na naslov: Conrad Electronic d.o.o. k.d., Ljubljanska cesta 66, 1290 Grosuplje, skupaj z izpolnjenim garancijskim listom.

Prodajalec: \_\_\_\_\_

Datum izročitve blaga in žig prodajalca:  
\_\_\_\_\_

**Garancija velja od dneva izročitve izdelka, kar kupec dokaže s priloženim, pravilno izpolnjenim garancijskim listom.**