



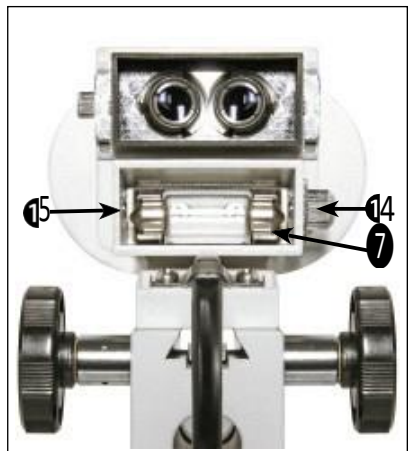
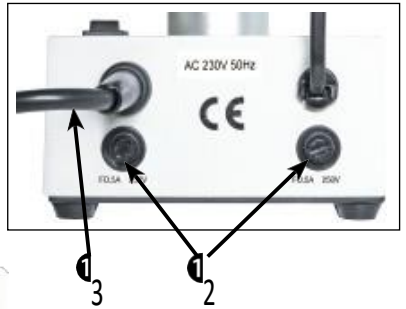
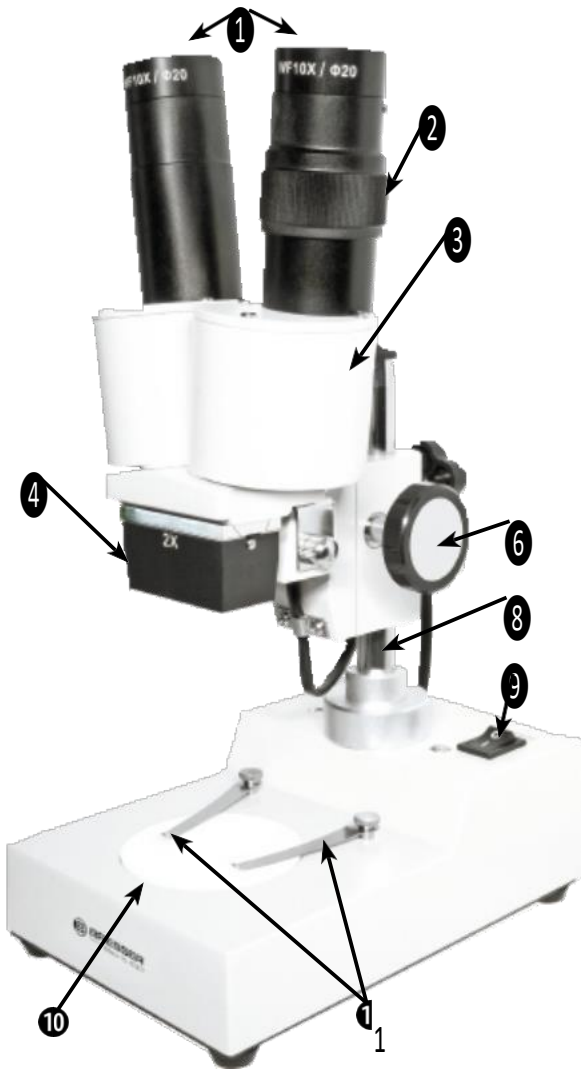
BRESSER®



Navodila za uporabo

**BRESSER Biorit ICD
Binokularna lupa**

št. izdelka 58-02500



Splošne informacije

O tem priročniku z navodili

Pozorno preberite varnostna navodila v tem priročniku. Da bi se izognili poškodbam naprave in nevarnosti poškodb, izdelek uporabljajte le tako, kot je opisano v priročniku. Pri roki imejte priročnik z navodili za uporabo, da lahko enostavno poiščete informacije o vseh funkcijah.



NEVARNOST!

Ta simbol boste našli pred vsakim delom besedila, ki govori o nevarnosti hudih poškodb ali celo smrti v primeru nepravilne uporabe.



PREVIDNO!

Ta simbol boste našli pred vsakim delom besedila, ki se nanaša na nevarnost lažjih ali težjih poškodb zaradi nepravilne uporabe.



POZOR!

Ta simbol je naveden pred vsakim delom besedila, ki se nanaša na nevarnost povzročitve materialne ali okoljske škode.

Predvidena uporaba

Ta izdelek je namenjen samo za zasebno uporabo. Razvit je bil za povečan prikaz stvari v naravi.

Splošno opozorilo



NEVARNOST!

Pri delu s to napravo se pogosto uporabljajo orodja z ostrimi robovi in konicami. Zato to napravo ter vso dodatno opremo in orodja shranjujte na mestu, ki je nedosegljivo otrokom. Obstaja tveganje za poškodbe!



NEVARNOST!

Naprave ne izpostavljajte visokim temperaturam. Uporabljajte samo priloženi napajalnik. Naprave ali baterij ne stikajte na kratko in jih ne mečite v ogenj. Previsoka temperatura ali nepravilno ravnanje lahko povzročita kratek stik, požar ali celo eksplozijo.



NEVARNOST!

Napajalnih in priključnih kablov ali podaljškov/priključkov ne upogibajte, ne stiskajte, ne vlecite in jih ne prestavljajte. Kable zaščitite pred ostrimi robovi in vročino. Pred začetkom delovanja preverite, ali so naprava, kabli in priključki poškodovani.

Nikoli ne uporabljajte poškodovane enote ali enote s poškodovanimi napajalnimi kabli itd. Poškodovane dele mora takoj zamenjati pooblaščen servisni center.



NEVARNOST!

Otroci lahko napravo uporabljajo le pod nadzorom odrasle osebe. Pakirni material (plastične vrečke, gumice itd.) hranite zunaj dosega otrok! Obstaja nevarnost zadušitve!

Otroci ne smejo imeti dostopa do vključenih kemikalij in tekočin. Kemikalij ne pijte. Po uporabi si temeljito umijte roke s tekočo vodo. V primeru stika z očmi ali usti jih temeljito sperite z vodo. V primeru bolečin se takoj obrnite na zdravnika in snovi vzemite s seboj.



NEVARNOST!

Otroci lahko napravo uporabljajo le pod nadzorom odrasle osebe. Pakirni material (plastične vrečke, gumice itd.) hranite zunaj dosega otrok! Obstaja nevarnost zadušitve!



PREVIDNO!

Otroci ne smejo imeti dostopa do vključenih kemikalij in tekočin. Kemikalij ne pijte. Po uporabi si temeljito umijte roke s tekočo vodo. V primeru stika z očmi ali usti jih temeljito sperite z vodo. V primeru bolečin se takoj obrnite na zdravnika in snovi vzemite s seboj.



POZOR!

Naprave ne razstavljajte. V primeru okvare se obrnite na prodajalca. Ta bo stopil v stik s servisnim centrom in po potrebi poslal napravo v popravilo.

Naprave ne izpostavljajte temperaturam nad 40 °C.

Napravo postavite tako, da jo lahko kadar koli odklopite od napajanja. Stenska vtičnica mora biti vedno v bližini naprave in mora biti lahko dostopna, saj vtič na napajalnem kablu služi kot odklopna naprava za napajanje.

Vsi deli:

1. Okularji
2. Obroč za nastavitev dioptrije
3. Binokularno gledanje
4. Cilj
5. Vijak za vpenjanje objektiv
6. Kolesce za ostrenje
7. Osvetlitev
8. Vodenje glave mikroskopa
9. Stikalo za napajanje
10. Podstavek za mikroskop s predmetno ploščo (črno/belo)
11. Objektni posnetki
12. Nosilec varovalke (z varovalko)
13. Napajalni kabel
14. Pritrdilni vijak za zaščitni pokrov
15. Pokrov varovala

1. Splošno/lokacija

Preden začnete postavljati mikroskop, izberite primerno mesto zanj. Najprej se prepričajte, da je mikroskop postavljen na stabilno podlago brez tresljajev. Za opazovanje z električno osvetlitvijo potrebujete omrežno vtičnico (230 V, 50 Hz AC).

2. Osvetlitev

Za zagon priključite napajalni kabel (13) v omrežno vtičnico. Osvetlitev vklopite s stikalom za vklop (9) na vrhu mikroskopa.

3. Opazovanje

Predmet, ki ga želite pregledati, postavite na sredino mikroskopskega stojala (10). Če je mogoče, ga na robovih vpnite s sponkami za objekte (11).

Sedaj pogledajte skozi okularje daljnogleda (3) in spremenite razmik med okularji (1), da boste dobili okroglo, jasno vidno polje. Opredelitev prilagodite tako, da počasi obračate kolesce za ostrenje (6).

Če morate opazovati zelo velik ali zelo majhen predmet, lahko prilagodite mikroskop. Sprostite pritrdilni vijak na zadnji strani in ustrezno premaknite glavo mikroskopa na njenem vodilu (8). Če ste našli pravi položaj, ponovno zategnite pritrdilni vijak.

4. Nastavitev dioptrije

Obroček za nastavitev dioptrije (2) desnega okularja obrnite v srednji položaj (srebrni označevalni obroček). Zaprite desno oko in glejte z levim očesom skozi levi okular. S kolescem za ostrenje (6) pravilno izostrite za levo oko. Zdaj pogledajte z desnim očesom skozi desni okular. Če slika ni ostra, z obračanjem obročka za nastavitev dioptrije (2) prilagodite ostrenje za desno oko. Mikroskop je zdaj pravilno nastavljen.

5. Zamenjava svetilke

Prepričajte se, da je mikroskop ločen od električnega omrežja. Po potrebi pustite, da se svetilka ohladi, saj se lahko svetilke med delovanjem zelo segrejejo.

Odvijte vijak (14) in izvlecite zaščitni pokrov (15). Sedaj lahko svetilko enostavno odstranite. V nosilec svetilke vstavite novo svetilko (12 V, 10 W). Nove svetilke ne primate s prsti, to najbolje storite s krpo. Zdaj lahko pokrov (15) namestite nazaj in ponovno zategnete vijak (14). Vijak zategnite samo z roko.

6. Zamenjava varovalke

Mikroskop je opremljen z dvema varovalkama (12). Najprej se prepričajte, da je mikroskop ločen od električnega omrežja. Za zamenjavo varovalke z majhnim izvijačem iztaknite nosilec varovalke. Odstranite okvarjeno varovalko in vstavite novo (0,5 A, 250 V). Nosilec varovalke privijte nazaj v napravo.

7. Nega in vzdrževanje

Čiščenje objektivov: Objektiv očistite z robčkom za leče ali mehko tkanino, potopljeno v majhno količino alkohola (npr. izopropanola).

Čiščenje pobarvanih delov: Prah na pobarvanih delih lahko odstranite z gazo. Za maščobne madeže je priporočljivo uporabiti gazo, rahlo potopljeno v letalski bencin. Ne

uporabljajte organska topila, kot so alkohol, eter ali druga razredčila, za čiščenje pobarvanih delov ali plastičnih sestavnih delov.

Mikroskop je visokokakovosten optični instrument. Mikroskopa ne razstavljajte. Nepravilno razstavljanje vpliva na visoko uporabnost mikroskopa. Poleg tega se s tem prekine veljavnost garancije. **Mikroskop pokrijte z zaščitnim pokrovom** in ga postavite na mesto, kjer je suh in brez prahu. Predlagamo, da vse objektivne in okularje shranite v zaprti posodi s sredstvom za sušenje.

8. Izmenjava ciljev (neobvezno)

Če želite zamenjati objektiv, sprostite vijak za pritrditev objektiv (5). Zdaj lahko objektiv izlečete v stran. Nato vstavite drug objektiv. Ponovno namestite vpenjalni vijak objektiv (5) in ga ročno privijte, tako da je izključeno zdrsovanje objektiv.

9. Tehnični podatki

Binokularno gledanje

Okular: (Ø 30,5 mm) Objektiv: 2x

Povečava: 20x Osvetlitev: 12

V, 10 W (žarnica) Varovalka:

0,5 A, 250 V

Dodatki: Rezervna svetilka, rezervna varovalka, ključ, 2 gumijasta okularja, pokrov za zaščito pred prahom, navodila za uporabo.

10. Samo za države EU



Električne opreme ne odlagajte skupaj z gospodinjstvi odpadki!

V skladu z Evropsko direktivo 2002/96/ES o odpadni električni in elektronski opremi (OEEO) in njenim izvajanjem v skladu z nacionalno zakonodajo je treba električno opremo, ki ji je potekla življenjska doba, zbirati ločeno in jo oddati v okolju prijaznem obratu za recikliranje.

Izpraznjene baterije in poškodovane baterije za ponovno polnjenje je treba odložiti na posebnih zbirnih mestih za baterije. Informacije o odstranjevanju naprav ali baterij so na voljo pri lokalnem odstranjevalcu ali lokalnih organih.

11. Izjava o skladnosti

Družba Bresser GmbH je oblikovala "Izjavo o skladnosti" v skladu z veljavnimi smernicami. Ta izjava je na voljo za pregled.

Bresser GmbH
DE-46414 Rhede/Westf. - Nemčija





Bresser GmbH

Gutenbergstr. 2 - DE-46414 Rhede - Nemčija

Tel. +49 (0) 28 72 - 80 74-210

Faks +49 (0) 28 72 - 80 74-222

www.bresser.de - service@bresser.de

Napake in tehnične spremembe pridržane.