



NAVODILA ZA UPORABO

## Napajalni modul H-Tronic 190033, 1,25-30 V/DC, 1 A

Kataloška št.: 19 00 33



## Kazalo

Uvod .....	2
Predvidena uporaba .....	2
Pogoji za delovanje in varnostni napotki.....	3
Opis izdelka.....	4
Priključitev in priprava na uporabo.....	4
Priključitev vhodne izmenične napetosti.....	4
Odjem napetosti na izhodnih priključkih.....	4
Nastavitev izhodne napetosti .....	4
Izguba moči.....	5
Tehnični podatki .....	5
Motnje.....	5
Izključitev odgovornosti.....	5
Vežalni načrt.....	6
Garancijski list .....	8

## Uvod

### **Pomembno! Obvezno preberite!**

**Ta navodila za uporabo sodijo k temu izdelku. Vsebujejo pomembne napotke za pripravo na delovanje in uporabo izdelka. Na to bodite pozorni tudi v primeru, če nameravate ta izdelek predati v uporabo tretji osebi! Navodila shranite za morebitno kasnejšo uporabo!**

Pozorno preberite ta navodila za uporabo. Pri škodi, ki nastane zaradi neupoštevanja teh navodil za uporabo, izgubite pravico do uveljavljanja garancije. Prav tako ne prevzemamo odgovornosti za posledično in posredno škodo!

### **Opomba!**

Ta naprava je zapustila tovarno v varnostno in tehnično neoporečnem stanju. Za ohranitev tega stanja in za zagotovitev varne uporabe morate kot uporabnik te naprave upoštevati varnostne napotke in opozorila v teh navodilih za uporabo!

## Predvidena uporaba

Predvidena uporaba naprave je napajanje električnih naprav s stabilizirano izhodno napetostjo. S kratkostičnimi mostički lahko nastavite šest stalnih napetosti ali pa s potenciometrom izberete nastavljivo izhodno napetost na območju 1,25-30 V.

- Drugačna uporaba od predpisane ni dovoljena!

## **Pogoji za delovanje in varnostni napotki**

- Naprava lahko deluje samo pod predpisano napetostjo.
- Obvezno poskrbite za upoštevanje tehničnih podatkov, ki so navedeni v teh navodilih za uporabo! Prekoračitev teh vrednosti lahko vodi do škode na napravi ali na porabniku.
- Kabli, ki so pod napetostjo, ki je nevarna na dotik (npr. omrežna napetost), se v ohišju ne smejo dotikati niti elektronike niti kablov pod nizko napetostjo, temveč jih je treba z ustreznimi pripomočki pritrditi na ustrezni razdalji.
- Položaj naprave med delovanjem je poljuben.
- Porabniki, ki so priključeni na modul, ne smejo presežati maksimalne porabe toka, ki znaša skupno 1 A stalnega toka.
- Naprava se ne sme nahajati v bližini močnih visokofrekvenčnih ali magnetnih polj, sicer lahko preide v nedefinirano obratovalno stanje!
- Pri namestitvi naprave je treba paziti na zadosten prečni prerez priključnih kablov!
- V priključne kable naprave je treba vstaviti ustrezne varovalke.
- Dovoljena temperatura okolice (sobna temperatura) med delovanjem naprave ne sme biti nižja od 0 °C oziroma višja od 40 °C.
- V primeru nastajanja kondenzne vode je treba počakati najmanj 2 uri, da se naprava aklimatizira.
- Napravo zaščitite pred vlago, škropljenjem vode in segrevanjem!
- Naprave ne smete uporabljati v kombinaciji z lahko vnetljivimi in gorljivimi tekočinami!
- Ta naprava ni primerna za otroke in mladostnike, mlajše od 14. leta starosti!
- V obrtnih obratih je treba upoštevati predpise za preprečevanje nesreč za električne naprave in obratna sredstva Sindikata obrtnih delavcev.
- V šolah, izobraževalnih ustanovah, hobi delavnicah in delavnicah samopomoči mora uporabo naprave odgovorno nadzorovati izobraženo osebje.
- Naprave ne uporabljajte v okolju, kjer so prisotni vnetljivi plini, pare ali prah, ali kjer obstaja možnost, da so te snovi prisotne.
- Če je treba napravo popraviti, potem lahko uporabite samo originalne rezervne dele! Uporaba drugačnih rezervnih delov lahko ima lahko za posledico resno materialno škodo in telesne poškodbe oseb!
- Pri ravnanju z izdelki, ki pridejo v stik z električno napetostjo, je treba upoštevati veljavne VDE-predpise, predvsem VDE 0100 in VDE 0550/0551.
- V primeru, da iz ustreznega opisa za nestrokovnega potrošnika ni jasno razvidno, katere električne veličine veljajo za posamezno komponento ali modul, kako je treba izvesti zunanje ožičenje ali katere zunanje komponente ali dodatne naprave je dovoljeno priključiti in kakšne priključne vrednosti lahko imajo te zunanje komponente, potem se mora za ustrezne informacije vedno obrniti na strokovnjaka.
- Pred začetkom uporabe naprave je treba v splošnem preveriti, če je ta naprava ali modul načeloma primeren za primer uporabe, za katerega ga želite uporabljati! V primeru dvoma se obvezno pozanimajte pri strokovnjakih, poznavalcih ali proizvajalcu modulov, ki jih želite uporabiti!
- Napravo lahko uporabljajo otroci, starejši od 8 let, in osebe z zmanjšanimi fizičnimi, senzoričnimi ali umskimi sposobnostmi ali s premalo izkušenj in znanja, če jih pri uporabi nadzira oseba, ki je zadolžena za njihovo varnost, ali so prejele navodila za varno uporabo in razumejo z njimi povezane nevarnosti.
- Naprava ne sme biti na dosegu otrok, mlajših od 8 let.

- Otroci ne smejo izvajati čiščenja in vzdrževanja naprave, razen če so starejši od 8 let in pod nadzorom.

Prosimo, upoštevajte, da ne prevzemamo odgovornosti za napake, ki nastanejo med priključitvijo ali upravljanjem naprave. Za škodo, ki nastane v teh primerih, proizvajalec ne more prevzeti odgovornosti.

## Opis izdelka

Izhodna napetost tega vsestranskega napajalnega modula je stabilizirana z integriranim vezjem z regulatorjem napetosti. Ta regulator napetosti lahko zagotavlja izhodne tokove do 1 A z izjemno majhno valovitostjo in visoko stabilnostjo. To integrirano vezje je opremljeno s toplotno in elektronsko zaščito pred preobremenitvijo.

S kratkostičnimi mostički lahko nastavite šest stalnih napetosti ali pa s potenciometrom izberete nastavljivo izhodno napetost na območju 1,25-30 V.

**Ta izdelek je bil testiran v skladu z EMC (direktiva Evropske skupnosti 89/336/EGS/elektromagnetna združljivost) in je prejel ustrezno oznako skladnosti CE.**

**Ta certifikat preneha veljati v primeru kakršnegakoli spreminjanja vezave oziroma uporabe drugih komponent od navedenih!**

## Priključitev in priprava na uporabo

### Priključitev vhodne izmenične napetosti

Na vijačne sponke, ki so označene s simbolom "~", priključite vhodno izmenično napetost, ki lahko znaša maksimalno 26 V AC. Kadarkoli lahko uporabite transformator z nižjo izhodno napetostjo, vendar v tem primeru ne boste več dosegli maksimalne možne izhodne napetosti.

### Odjem napetosti na izhodnih priključkih

Odjem stabilizirane izhodne napetosti poteka na vijačnih sponkah, ki so označene s "+" in "-". Pri priključevanju porabnika bodite obvezno pozorni na višino in polarnost napetosti! Prenapetost ali nepravilna polarnost lahko povzročita uničenje priključenega porabnika (modul, komponenta)!

### Nastavitev izhodne napetosti

Višino izhodne napetosti nastavite s kratkostičnim mostičkom.

**Pozor!** Če kratkostični mostiček ni nataknen, je na izhodnih sponkah prisotna napetost približno 32 V DC!

Upoštevajte natisnjeno oznako na tiskanem vezju! Glede na to, na katerem mestu je nataknen kratkostičnimi mostiček, se na izhodnih sponkah nastavi izbrana napetost. Če je nameščen na najvišjem mestu, lahko s potenciometrom P 1 zvezno nastavljate izhodno napetost na območju od 1,25 do 30 V.

Višino nastavljene izhodne napetosti obvezno preverite z voltmetrom!

### Izguba moči

Da bi bila izguba moči (segrevanje) naprave nizka, mora biti vhodna napetost samo približno 3 V višja od izhodne napetosti.

### Tehnični podatki

Vhodna napetost:	Maksimalno 26 V ~ (AC)
Izhodna napetost:	Fiksna: 5 V, 9 V, 12 V, 15 V, 18 V, 24 V Nastavljiva: 1,25 V ... 30 V DC
Izhodni tok:	Maksimalno 1 A
Zaščita pred kratkim stikom:	Kratkotrajna
Preostala valovitost:	<30 mV
Maks. dovoljena izguba moči	3,5 W

### Motnje

**Če domnevate, da varna uporaba naprave več ni mogoča, nemudoma prenehajte z uporabo naprave in jo zavarujte pred nenamerno uporabo.**

To velja v naslednjih primerih:

- ko je naprava vidno poškodovana,
- ko naprava več ne deluje,
- ko so deli naprave zrahljani ali ločeni od naprave,
- ko opazite vidne poškodbe na priključnih kabljih.

**Če je treba napravo popraviti, potem lahko uporabite samo originalne rezervne dele! Uporaba drugačnih rezervnih delov lahko ima lahko za posledico resno materialno škodo in telesne poškodbe oseb!**

**Popravilo naprave lahko izvede samo strokovno usposobljen električar!**

### Izključitev odgovornosti

Na to napravo prejmete garancijo, ki velja 1 leto. Garancija vključuje brezplačno odpravljanje napak, ki so dokazano povezane z uporabo oporečnih materialov ali napakami pri proizvodnji.

Nadaljnje zahteve so izključene!

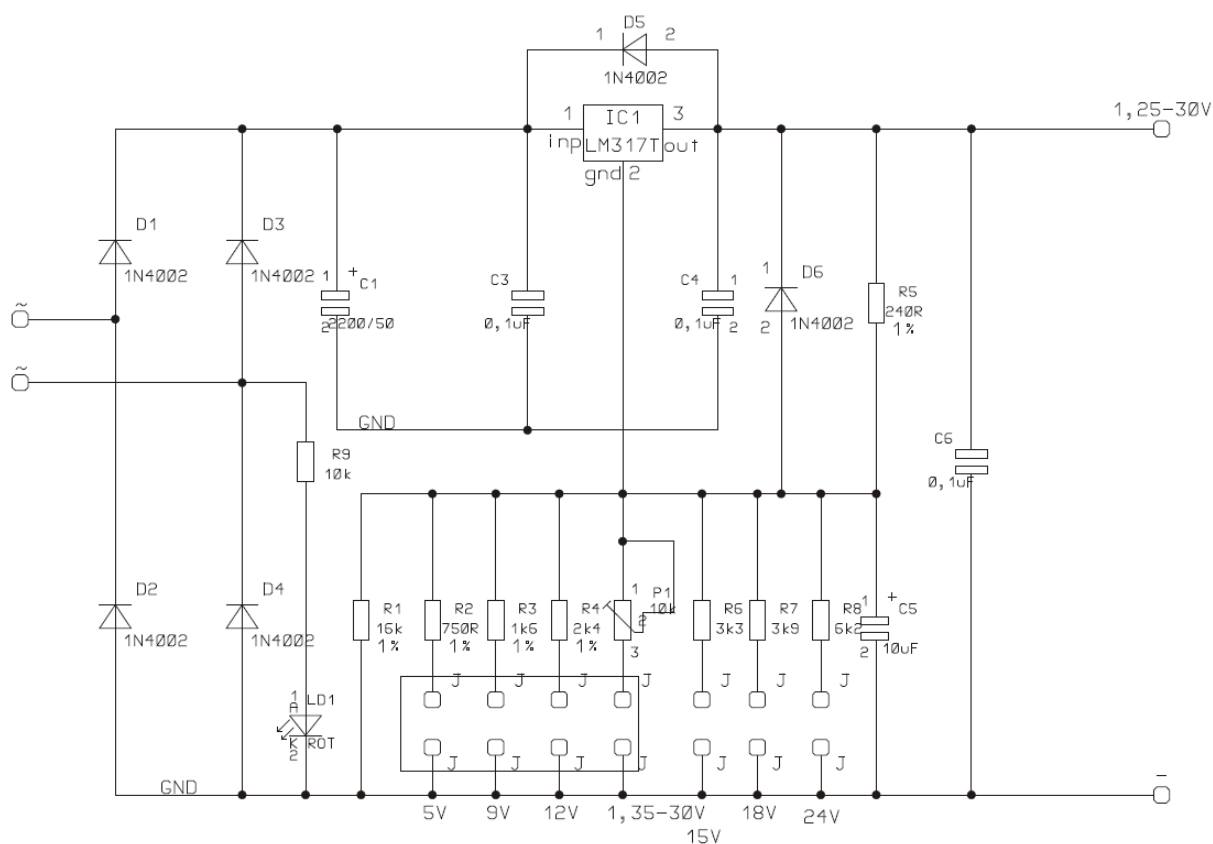
Ne prevzemamo odgovornosti za škodo ali posledično škodo, ki nastane v zvezi s tem izdelkom. Pridržujemo si pravico do popravila, izboljšave, dostave rezervnih delov ali vračila kupnine.

**V naslednjih primerih izgubite pravico do uveljavljanja garancije:**

- Pri spremembah in poskusih popravila naprave.
- Pri spreminjanju vezave na lastno pest.
- Pri uporabi drugih, neoriginalnih sestavnih delov.
- Pri škodi, nastali zaradi neupoštevanja navodil za uporabo in priključnega načrta.
- Pri škodi, nastali zaradi preobremenitve naprave.
- Pri škodi zaradi posegov tretjih oseb.
- Pri priključitvi na napačno napetost ali vrsto toka.
- Pri napačnem upravljanju ali škodi, nastali zaradi malomarnega ravnanja.
- Pri okvarah, ki nastanejo zaradi premoščenih varovalk ali zaradi uporabe napačnih varovalk.

V teh primerih vam napravo pošljemo nazaj na vaše stroške!

## Vežalni načrt



Ta navodila za uporabo so publikacija podjetja H-TRONIC GmbH, Industriegebiet Dienhof 11, 92242 Hirschau, Nemčija. Pridržujemo si vse pravice vključno s prevodom. Za kakršnokoli reproduciranje, npr. fotokopiranje, snemanje na mikrofilm ali zajemanje z elektronskimi sistemi za obdelavo podatkov, je potrebno pisno dovoljenje izdajatelja. Ponatiskovanje, tudi delno, je prepovedano. Ta navodila za uporabo so v skladu s tehničnim stanjem izdelka v času tiskanja navodil in so sestavni del izdelka. Pridržujemo si pravico do napak in sprememb tehnike, opreme in dizajna.

© 2001 by H-TRONIC GmbH

**Proizvajalec:**

H-Tronic GmbH  
Industriegebiet Dienhof 11  
92242 Hirschau  
Nemčija

Telefon: (+49) 09622 / 7020-0  
Faks: (+49) 09622 / 7020-20  
Elektronski naslov: [kontakt@h-tronic.de](mailto:kontakt@h-tronic.de)  
Spletna stran: [www.h-tronic.de](http://www.h-tronic.de)



Conrad Electronic d.o.o. k.d.  
Pod Jelšami 14, 1290 Grosuplje  
Tel: 01/78 11 240  
[www.conrad.si](http://www.conrad.si), [info@conrad.si](mailto:info@conrad.si)

## GARANCIJSKI LIST

Izdelek: **Napajalni modul H-Tronic 190033, 1,25-30 V/DC, 1 A**  
Kat. št.: **19 00 33**

### Garancijska izjava:

Dajalec garancije Conrad Electronic d.o.o. k.d., jamči za kakovost oziroma brezhibno delovanje v garancijskem roku, ki začne teči z izročitvijo blaga potrošniku. **Garancija velja na območju Republike Slovenije. Garancija za izdelek je 1 leto.**

Za izdelek, ki bo poslan v reklamacijo, je rok za odpravo napake 30 dni, z možnostjo podaljšanja, vendar ne več kot za 15 dni, če napake v prvem roku ni mogoče odpraviti. V primeru nezmožnosti odprave napake, bo izdelek zamenjan z enakim novim in brezhibnim, oziroma tako, kot nalaga zakon. Okvare zaradi neupoštevanja priloženih navodil, nepravilne uporabe, malomarnega ravnanja z izdelkom in mehanske poškodbe so izvzete iz garancijskih pogojev.

V primeru neskladnosti ima potrošnik zakonsko pravico brezplačnega uveljavljanja jamstvenega zahtevka. **Garancija ne izključuje pravic potrošnika, ki izhajajo iz obveznega jamstva za skladnost blaga.**

Vzdrževanje, nadomestne dele in priklopne aparate proizvajalec zagotavlja še 3 leta po preteku garancije. Servisiranje izvaja družba CONRAD ELECTRONIC SE, Klaus-Conrad-Strasse 1, 92240 Hirschau, Nemčija.

Pokvarjen izdelek brezplačno (na naše stroške) pošljete na naslov: Conrad Electronic d.o.o. k.d., Pod Jelšami 14, 1290 Grosuplje. Garancija se lahko uveljavlja brez predložitve garancijskega lista – če nam posredujete št. računa / dobavnice.

**Dajalec garancije: Conrad Electronic d.o.o. k.d.**

---

**Datum dobave prodajalca:**

---

**Garancija je generirana strojno in velja brez žiga in podpisa, od datuma dobave izdelka.**