



NAVODILA ZA UPORABO

16-kanalni krmilnik za tekoče luči

Kataloška št.: 19 04 86

Kazalo

1. Uvod	2
2. Predvidena uporaba	3
3. Vsebina paketa	3
4. Razlaga simbolov	3
5. Opis izdelka	3
6. Varnostni napotki	4
7. Pregled priključnih kontaktov in prikazov	5
8. Možnosti priključitve	5
a) Napajanje	5
b) Vhod sprejemnika	6
c) Priključitev LED-diod za tekoče luči	7
d) Priključitev stikalnih izhodov	8
9. Priprava na obratovanje	9
a) Priprava na obratovanje v RC-načinu	9
b) Priprava na obratovanje v samostojnem načinu	10
c) Izbira začetnega zaporedja tekočih luči	10
d) Nastavitev hitrosti tekočih luči	12
10. Priključitev na računalnik	13
11. Čiščenje	14
12. Odstranjevanje	14
13. Tehnični podatki	14
Garancijski list	15

1. Uvod

Spoštovana stranka,

zahvaljujemo se vam za nakup tega izdelka.

Ta izdelek ustreza zakonskim nacionalnim in evropskim zahtevam.

Za ohranitev tega stanja in za zagotovitev varne uporabe morate kot uporabnik tega izdelka upoštevati priložena navodila za uporabo!



Ta navodila za uporabo sodijo k temu izdelku. Vsebujejo pomembne napotke za upravljanje in uporabo izdelka. Na to bodite pozorni tudi v primeru, če nameravate ta izdelek predati v uporabo tretji osebi.

Navodila shranite za morebitno kasnejšo uporabo!

Vsa imena podjetij in poimenovanja izdelkov v teh navodilih za uporabo so blagovne znamke njihovih lastnikov. Vse pravice pridržane.

Za tehnično podporo se obrnite na našo servisno službo:

Telefon: 01 78 11 248

Faks: 01 78 11 250

Elektronska pošta: tehnika@conrad.si

Pon. - čet.: 9.00-17.00

Pet.: 9.00-15.00

2. Predvidena uporaba

16-kanalni krmilnik za tekoče luči je bil zasnovan izključno za zasebno uporabo na področju hobijev oz. modelarstva in s tem povezanimi obratovalnimi časi.

Ta izdelek ni primeren za drugačno rabo. Drugačna uporaba od zgoraj opisane lahko privede do poškodb izdelka, poleg tega so s tem povezane tudi nevarnosti kot so npr. kratek stik, požar, električni udar itd. Nujno je treba upoštevati varnostne napotke!

Izdelek zaščitite pred vlago in mokroto. Elektronika je bila zasnovana za obratovanje pri temperaturi okolice od -5 do +60 °C.

Izdelek ni igrača in ni primeren za otroke, ki so mlajši od 14 let.



Upoštevajte vse varnostne napotke teh navodil za uporabo. Vsebujejo pomembne informacije za ravnanje z izdelkom.

Vi sami ste odgovorni za nenevarno obratovanje modela skupaj s 16-kanalnim krmilnikom za tekoče luči!

3. Vsebina paketa

- 16-kanalni krmilnik za tekoče luči
- Navodila

4. Razlaga simbolov



Simbol s klicajem v trikotniku opozarja na pomembne napotke v teh navodilih za uporabo, ki jih je nujno treba upoštevati.



Simbol z roko opozarja na posebne namige in nasvete glede uporabe izdelka.

5. Opis izdelka

16-kanalni krmilnik za tekoče luči je že pripravljeno elektronsko tiskano vezje, ki lahko upravlja do 16 LED-diod ali LED-skupin ter s tem omogoča različne funkcije tekočih luči.

Vezje ima že shranjenih 17 različnih zaporedij luči in samodejni program. V samodejnem programu se posamezna zaporedja luči predvajajo pribl. 6 sekund, nato pa program preklopi na naslednje zaporedje luči.

Posamezno zaporedje luči, s katerim želite začeti ob priključeni obratovalni napetosti, lahko individualno nastavite in shranite. Hitrost funkcije tekočih luči lahko nastavljate v 26 stopnjah.

Tiskano vezje lahko uporabljate samostojno ali v RC-načinu.

Pri samostojni uporabi preklapljanje oz. izbira posameznih zaporedij tekočih luči poteka s pritiskom tipkala na modulu.

V RC-načinu lahko funkcijo tekočih luči upravljate prek prostega kanala na sprejemniku z oddajnikom za daljinsko krmiljenje. Dodatno imate v RC-načinu na voljo še 4 preklopne izhode za posebne funkcije.

Programiranje 16-kanalnega krmilnika tekočih luči (odprtokodni program C-Control Pro) lahko po potrebi individualno prilagodite posameznemu modelu. Na spletni strani www.c-control.de najdete brezplačni vmesnik za programiranje.

Elektronika je zaščitena pred mokroto in drugimi okoljskimi vplivi. Pri obratovanju v modelu letala ali modelu vozila lahko vezje vgradite samo v notranjosti modela.

Izvedba vhodov in izhodov je z običajnimi spajkalnimi kontakti, na katere lahko prispajkate priključne kable ali tudi 2,54 mm letve z moškimi kontakti.

6. Varnostni napotki



Pri škodi, nastali zaradi neupoštevanja teh navodil za uporabo, izgubite pravico do uveljavljanja garancije. Prav tako ne prevzemamo odgovornosti za posledično škodo!

Ne jamčimo za materialno škodo ali telesne poškodbe oseb, ki nastane(jo) zaradi neustrezne uporabe naprave ali zaradi neupoštevanja varnostnih napotkov! V takšnih primerih izgubite pravico do uveljavljanja garancije.

Spoštovana stranka,

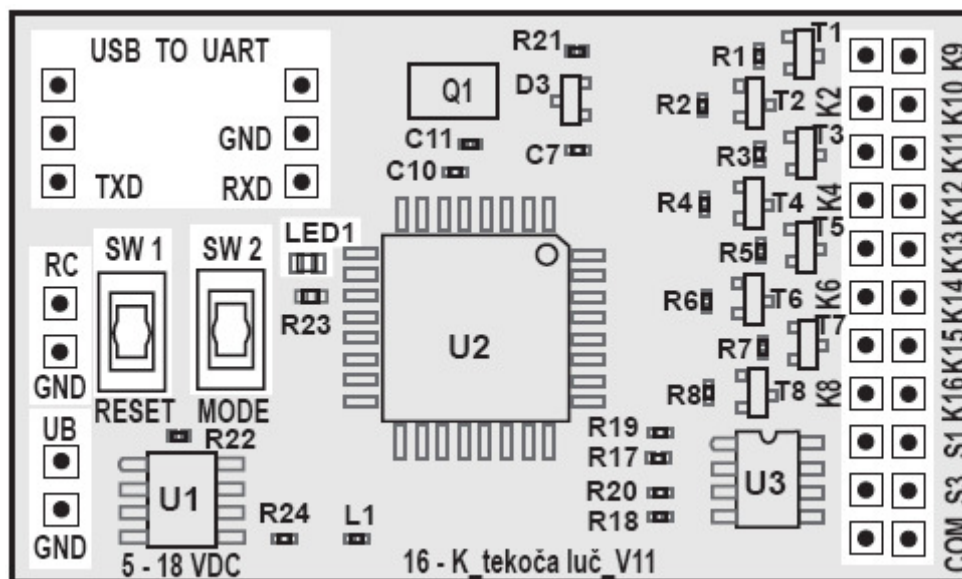
ti varnostni napotki ne služijo le varovanju izdelka, temveč tudi vaši lastni varnosti in varnosti drugih oseb. Priporočamo, da pred uporabo izdelka pozorno preberete to poglavje!

- Iz varnostnih razlogov in iz razlogov skladnosti (CE) predelava in/ali spreminjanje izdelka na lastno pest nista dovoljena.
- Izdelek ni igrača in ni primeren za otroke, ki so mlajši od 14 let.
- Izdelek zaščitite pred vlago in mokroto. Elektronika je bila zasnovana za obratovanje pri temperaturi okolice od -5 °C do +60 °C.
- Če še nimate zadostnega predznanja o uporabi daljinsko vodenih modelov in naprav za daljinsko krmiljenje, se za pomoč obrnite na izkušenega modelarskega športnika ali na modelarski klub.
- Pri priključitvi LED-diod ali priključnih kablov bodite pozorni na varni kontakt. Rahli ali majavi konektorji lahko povzročijo motnje, ki lahko pri uporabi krmilnika za tekoče luči skupaj z modelom pripeljejo do izgube modela.
- Po priključitvi LED-diod ali kablov se prepričajte, da pri spajkanju na tiskanem vezju ni prišlo do kratkega stika.
- Pri vgradnji tiskanega vezja bodite pozorni na to, da spajkalni kontakti ne bodo prišli v stik s kovinskimi deli in povzročili kratkega stika.
- Pazite, da embalaže ne boste pustili nenadzorovano ležati, saj je vašemu otroku lahko nevarna igrača.

- Če se pojavijo vprašanja in odgovorov ne najdete v teh navodilih za uporabo, se obrnite na našo servisno službo (za informacije glejte 1. poglavje na strani 2) ali na drugo specializirano trgovino.

7. Pregled priključnih kontaktov in prikazov

16-kanalni krmilnik za tekoče luči ima naslednje priključne kontakte:



Slika 1

- UB: plus spajkalni priključek za napajalno napetost (+)
- GND: minus spajkalni priključek za napajalno napetost (-)
- RC: impulzni vhod signala za daljinsko krmiljenje
- GND: priključek za maso signala za daljinsko krmiljenje
- K1 – K16: spajkalni priključki za LED-diode za tekoče luči
- S1 – S4: spajkalni priključki za posebne stikalne funkcije
- SW 1: ponastavitveno tipkalo (Reset)
- SW 2: tipkalo za način (Mode)
- LED1: LED-lučka za prikaz
- USB TO UART: spajkalni priključki za USB-vmesnik

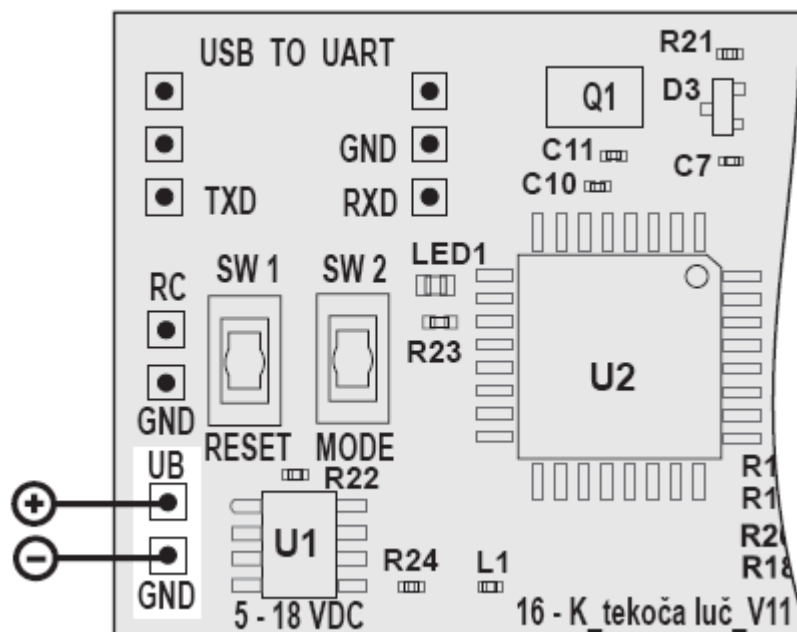


Natančni opis posameznih kontaktov in možnosti priključitve najdete v naslednjih poglavjih.

8. Možnosti priključitve

a) Napajanje

Za pravilno delovanje je treba 16-kanalni krmilnik za tekoče luči povezati s pogonskim akumulatorjem modela ali v stacionarnem obratovanju z napajalnikom. V ta namen na levi strani tiskanega vezja na spajkalnih točkah „UB“ (+) in „GND“ (-) prispajkajte dva priključna kablja.



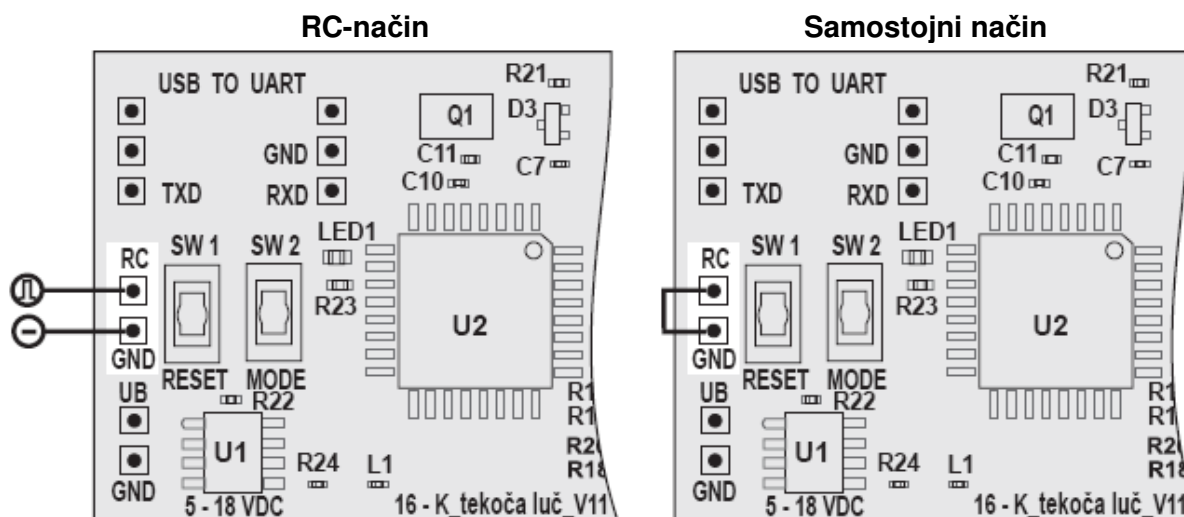
Slika 2



Napajanje 16-kanalnega krmilnika za tekoče luči lahko poteka z napetostjo od 5 do 18 V/DC.

V modelarski praksi se je uveljavilo napajanje 16-kanalnega krmilnika za tekoče luči prek uravnalnega vtiča 2- do 4-celičnega LiPo-akumulatorja. V tem primeru je treba na električne kable pritrčiti ustrezen konektor (to velja tudi za uravnlani priključek polnilnika). Za priključitev nato uporabite samo oba zunanja kontakta vtiča.

b) Vhod sprejemnika



Slika 3

RC-način:

Če nameravate 16-kanalni krmilnik za tekoče luči uporabljati na področju modelarstva in ga upravljati z napravo za daljinsko krmiljenje, potem lahko za krmiljenje uporabite prost izhod sprejemnika, ki je v oddajniku zaseden s prevesnim stikalom v sredinskem položaju ali z vrtljivim/drsnim regulatorjem.



Nasvet iz prakse:

Za enostavno preklapljanje med letom oz. vožnjo se je najbolje izkazalo prevesno tipkalo v sredinskem položaju (vklop/izklop/vklop).

Impulzni kabel ustreznega izhoda sprejemnika mora biti povezan z vhodom „RC“. Minus kabel izhoda sprejemnika priključite na kontakt za maso „GND“.

Samostojni način:

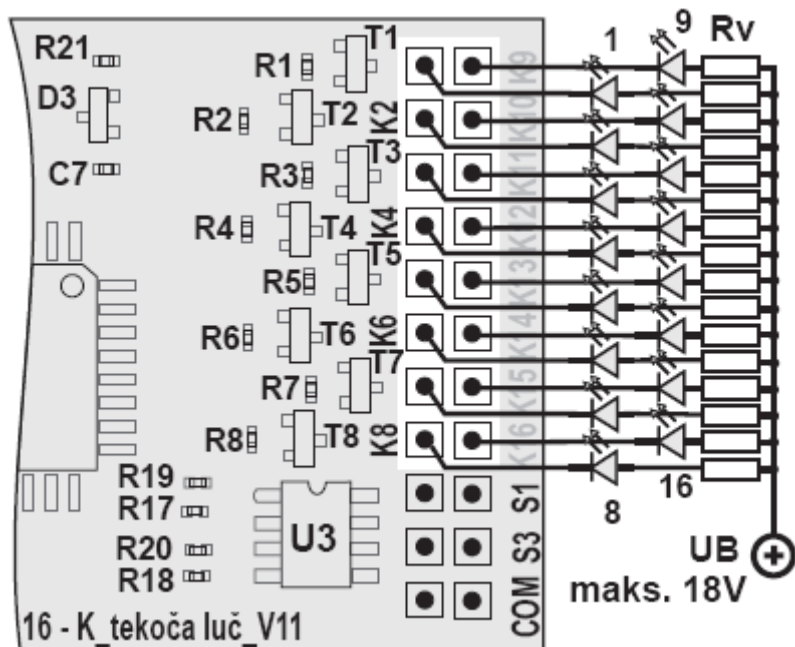
Če 16-kanalnega krmilnika za tekoče luči ne nameravate upravljati z napravo za daljinsko krmiljenje, potem je treba vhod „RC“ povezati s priključkom za maso „GND“. V tem primeru ne morete uporabljati štirih stikalnih izhodov (S1 do S4).

c) Priključitev LED-diod za tekoče luči

16-kanalni krmilnik za tekoče luči nudi možnost za obratovanje do 16 LED-diod ali LED-skupin. Maksimalni tok na posamezni kanal za tekoče luči ne sme presegati 150 mA. Stikalne stopnje tekoče luči delujejo kot odprta kolektorska vezava in v krmiljenem stanju povezujejo spajkalne točke K1 do K16 z maso/GND.

Iz tega razloga je treba LED-diode ožičiti v skladu s spodnjim primerom stikalne sheme. Za boljši pregled je bila za posamezni kanal uporabljena samo ena LED-dioda. Vendar pa obstaja možnost, da na posameznem kanalu zaporedno ali vzporedno obratuje več LED-diod. Vendar pa pri tem ne smete prekoračiti maksimalnega dovoljenega skupnega toka 150 mA na kanal.

Leva LED-vrsta od zgoraj navzdol ustreza kanalom 1 – 8, desna LED-vrsta od zgoraj navzdol pa ustreza kanalom 9 – 16.



Slika 4

Tudi če zaporedno priključite več LED-diod, bodo imele te praviloma bistveno manjšo obratovalno napetost od priključene napajalne napetosti (UB). Iz tega razloga je treba izračunati ustrezen predupor (R_p) in ga tudi uporabiti.

V spodnjem primeru izračuna izhajamo iz 3-celičnega LiPo-akumulatorja, ki služi kot pogonski akumulator v modelu. Če boste uporabili 2- oz. 4-celični LiPo-akumulator ali NiCd- oz. NiMH-akumulator, potem morate kot obratovalno napetost (UB) uporabiti nazivno napetost akumulatorja. Pri stacionarni uporabi izračunajte predupor z nazivno napetostjo napajalnika.



Nasvet iz prakse:

Tudi če znaša nazivna napetost 3-celičnega LiPo-akumulatorja 11,1 V, priporočamo, da za izračun predupora uporabite obratovalno napetost 12 V, saj je napetost v sponkah sveže napolnjenega 11,1 V LiPo-akumulatorja bistveno višja od 12 V.

Primer izračuna:

Predpostavljamo, da ima uporabljena LED-dioda napajalno napetost 2,6 V in porabo toka 20 mA.

V prvem koraku izračuna je najprej treba izračunati napetost, ki mora upasti na preduporu:
 $12\text{ V} - 2 \cdot 2,6\text{ V} = 9,4\text{ V}$



Če želite zaporedno vezati dve enaki diodi, potem je od obratovalne napetosti 12 V treba odšteti $2 \times 2,6\text{ V} = 5,2\text{ V}$.

Nato lahko v skladu z Ohmovim zakonom ($R = U : I$) izračunate predupor R_p :

$$R_p = 9,4\text{ V} : 0,02\text{ A} = 470\ \Omega$$

S formulo za moč ($P = U \times I$) lahko izračunate moč, ki jo mora prenesti predupor:

$$9,4\text{ V} \times 0,02\text{ A} = 0,188\text{ W}$$

Upor s $470\ \Omega$ in močjo $\frac{1}{4}\text{ W}$ (0,25 W) bi torej zadostoval.



Pomembno!

Prosimo, da pri priključitvi LED-diod pazite na pravilno polariteto priključnih kablov, saj LED-diode prevajajo tok samo v eno smer.

d) Priključitev stikalnih izhodov

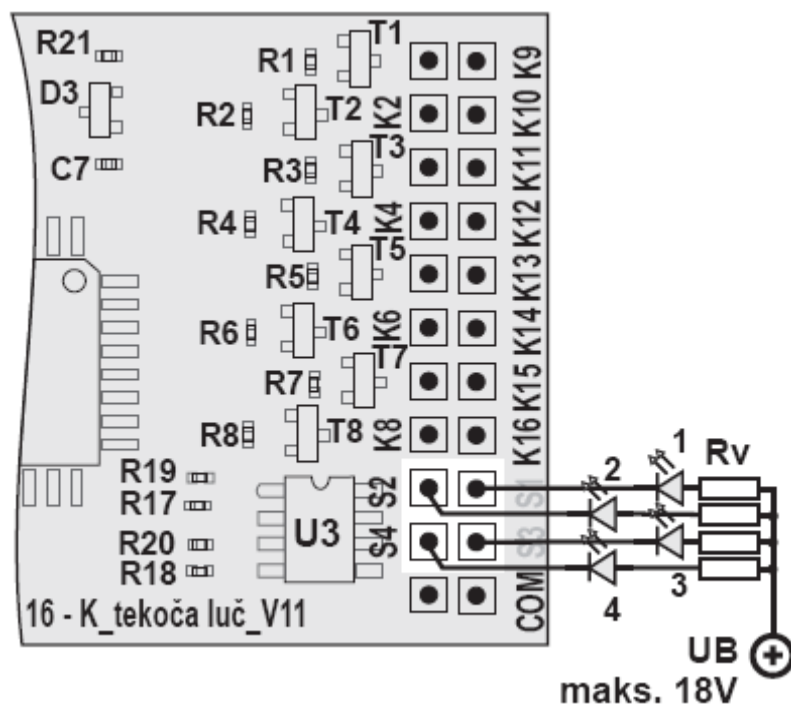
16-kanalni krmilnik za tekoče luči poleg obratovanja 16 LED-diod ali LED-skupin tekočih luči nudi tudi možnost obratovanja 4 stikalnih izhodov (S1 – S4). Nato imate možnost, da porabnike, priključene na 4 izhode, posamezno vklopite z napravo za daljinsko krmiljenje in jih nato vse skupaj tudi izklopite.

Tako kot pri LED-diodah za tekoče luči priključitev poteka v skladu s spodnjo skico.



Prosimo, upoštevajte, da lahko stikalne izhode uporabite samo v povezavi z napravo za daljinsko krmiljenje oz. vhodnim signalom na RC-vhodu.

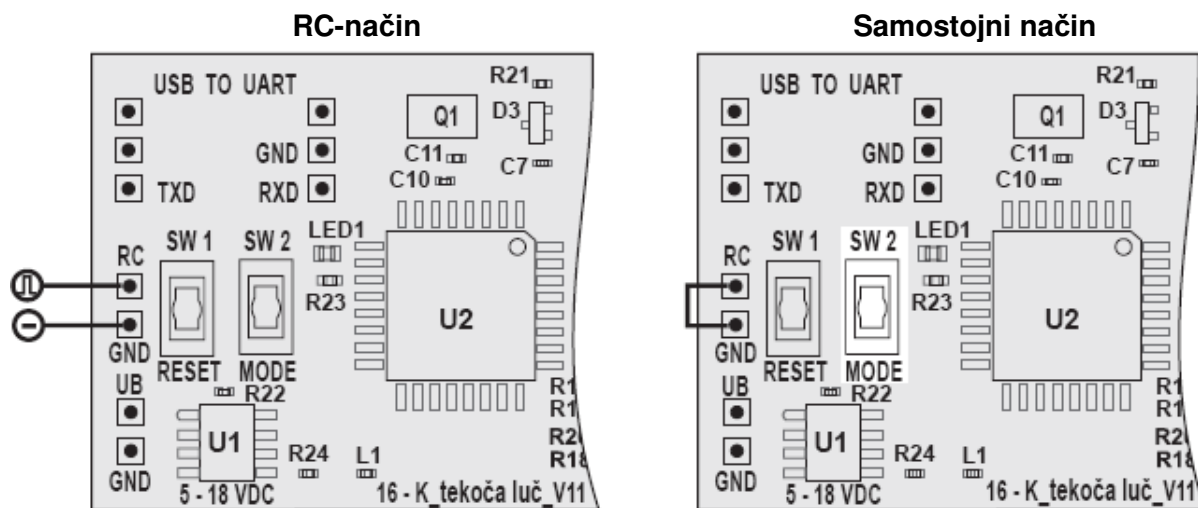
Maksimalni dovoljeni tok na posameznem stikalnem kanalu znaša 2 A.



Slika 5

9. Priprava na obratovanje

16-kanalni krmilnik za tekoče luči priključite v skladu s slikami v 8. poglavju (slika 2 do slika 5). Preverite priključke in se prepričajte, da na spajkalnih točkah na tiskanem vezju ni prišlo do kratkega stika oz. da tiskano vezje ne pride v stik s prevodnimi deli.



Slika 6

a) Priprava na obratovanje v RC-načinu

Če krmilnik za tekoče luči pri uporabi v modelarstvu obratuje v RC-načinu, potem najprej vključite oddajnik in nato še sprejemnik. Pri tem bodite pozorni na to, da se krmilna ročica (drsni regulator, vrtljivi regulator ali prevesno stikalo) za funkcijo preklapljanja nahaja v sredinskem položaju.



Napotek za krmilno funkcijo:

Ko krmilno ročico premaknete iz sredinskega položaja v eno smer, potem upravljate preklapljanje tekočih luči. Ko krmilno ročico premaknete iz sredinskega položaja v drugo smer, potem upravljate 4 dodatne stikalne funkcije.

Na 16-kanalni krmilnik za tekoče luči priključite napajanje.

Samodejno zaznavanje RC-signalov:

Takoj po vklopu elektronika preveri, če se na vhodu RC/GND nahaja RC-impulz. V primeru, da po vklopu tiskanega vezja RC-impulz ni na voljo v roku 2 sekund, potem 16-kanalni krmilnik za tekoče luči samodejno preklopi v samostojni način.

V primeru, da RC-impulz ni prisoten in RC-vhod ni povezan z maso/GND, potem lahko hitrost tekočih luči močno niha.

V RC-načinu so funkcija tekočih luči in stikalni kanali na začetku izključeni. Glede na smer sprožitve krmilne ročice na oddajniku lahko nato vključite oz. preklapljate zaporedja luči tekoče luči ali pa upravljate 4 stikalne kanale (S1 do S4). Pri vsaki sprožitvi stikala se vključi po en stikalni kanal, pri peti sprožitvi stikala pa se vsi 4 stikalni kanali spet izključijo.

Sredinski položaj stikala mora pri tem ustrezati širini impulza na RC-vhodu z vrednostjo 1,5 ms. Pri vrednosti nad 1,8 ms elektronika preklaplja funkcijo tekočih luči, pri vrednosti pod 1,2 ms pa preklaplja stikalne kanale.

S tem imate to prednost, da lahko začnete z neosvetljenim modelom, nato pa lahko v veselje gledalcev med samo uporabo modela upravljate različne funkcije luči ter funkcijo tekočih luči.

b) Priprava na obratovanje v samostojnem načinu



Če krmilnik za tekoče luči obratuje v samostojnem načinu, mora biti RC-vhod povezan z maso/GND, saj je le tako možno doseči konstantno hitrost tekočih luči.

Na 16-kanalni krmilnik za tekoče luči priključite napajanje.

V samostojnem načinu se funkcija tekočih luči aktivira takoj po priključitvi obratovalne napetosti. S pritiskom tipkala Mode (SW 2) lahko preklapljate med posameznimi zaporedji tekočih luči.



Pozor!

Stabilizator napetosti U1 lahko v odvisnosti od priključene obratovalne napetosti postane topel do vroč. Pri pritiskanju tipkala SW 2 bodite pozorni na to, da se stabilizatorja U1 ne boste dotikali z golimi prsti.

c) Izbira začetnega zaporedja tekočih luči

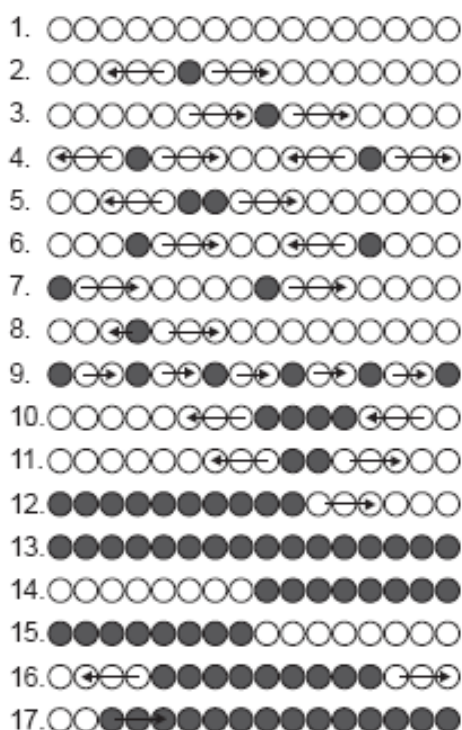
16-kanalni krmilnik za tekoče luči vam poleg 17 zaporedij luči in samodejnega programa nudi tudi možnost, da začnete s poljubnim zaporedjem luči, ki ga sami izberete.

Na voljo so naslednja zaporedja luči:

1. Tekoča luč je izključena
2. Tekoča točka s spreminjanjem smeri
3. Tekoča točka brez spreminjanja smeri
4. Dve tekoči točki od zunaj navznoter s spreminjanjem smeri

5. Dvojna tekoča točka s spreminjanjem smeri
6. Dve tekoči točki od zunaj navznoter, nato premor
7. Dvojna 8-kanalna tekoča luč
8. Plapolajoča tekoča luč z regresijo brez spreminjanja smeri
9. Večkratna tekoča točka brez spreminjanja smeri
10. Neprekinjena skupina 4 luči brez spreminjanja smeri
11. Neprekinjena skupina 2 luči s spreminjanjem smeri
12. Posamezno vklopjanje vseh LED-diod s skupnim izklopom
13. Dvakratno utripanje vseh LED-diod
14. Izmenično utripanje skupin 8 luči
15. Štirikratno dvojno utripanje skupin 8 luči s premorom
16. Naraščanje svetlobnega pasu od znotraj navzven
17. Postopno naraščanje in upadanje svetlobnega pasu

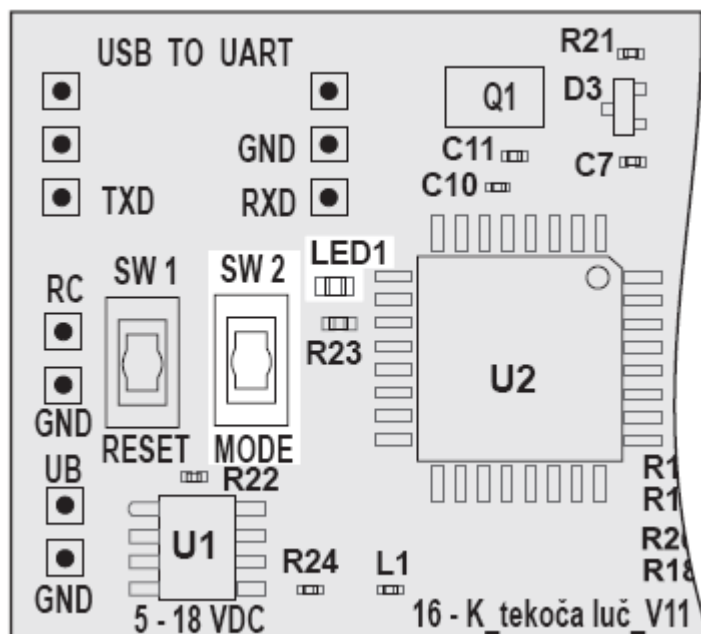
* Ko aktivirate samodejni program, vse LED-diode za kratek čas utripajo.



Slika 7

Za določitev in shranjevanje začetnega zaporedja luči upoštevajte naslednje korake:

- Vključite 16-kanalni krmilnik za tekoče luči.
- S stikalom na napravi za daljinsko krmiljenje ali s tipkalom Mode (SW 2) na tiskanem vezju izberite želeno zaporedje tekočih luči, s katerim naj 16-kanalni krmilnik za tekoče luči začne ob naslednjem vklopu.
- Za shranjevanje nastavitve pritisnite in tako dolgo držite tipkalo Mode (SW 2), dokler LED-prikaz „LED1“ najprej ne zasveti in nato začne utripati. Ko LED utripa, je zaporedje luči shranjeno.



Slika 8

d) Nastavitev hitrosti tekočih luči

Poleg zaporedja luči lahko na 16-kanalnem krmilniku za tekoče luči nastavite tudi hitrost tekočih luči. V ta namen imate na voljo 26 stopenj hitrosti.

Za nastavitev zelene hitrosti tekočih luči upoštevajte naslednje korake:

- Vključite 16-kanalni krmilnik za tekoče luči.
- Pritisnite in tako dolgo držite tipkalo Mode (SW 2), dokler LED-prikaz „LED1“ (glejte sliko 8) ne zasveti.
- Nato tipkalo Mode (SW 2) izpustite. LED-prikaz še naprej ves čas sveti.
- Ponovno pritisnite tipkalo Mode (SW 2), tako da hitrost tekočih luči upočasnite za eno stopnjo. Če ste že priklicali najpočasnejšo stopnjo, potem krmilnik za tekoče luči pri ponovnem pritisku tipkala Mode (SW 2) ponovno začne pri največji hitrosti.
- Tolikokrat pritisnite tipkalo Mode (SW 2), dokler ne nastavite zelene hitrosti tekočih luči.
- Za izhod iz nastavitve hitrosti pritisnite in tako dolgo držite tipkalo Mode (SW 2), dokler LED-prikaz ne preneha svetiti.
- Za shranjevanje nastavljenе hitrosti pritisnite in tako dolgo držite tipkalo Mode (SW 2), dokler LED-prikaz ne začne utripati.



Nastavljena in shranjena hitrost tekočih luči v enaki meri vpliva na vsa zaporedja luči. Nastavitev hitrosti, ki vpliva samo na določena zaporedja luči, ni možna.

10. Priključitev na računalnik

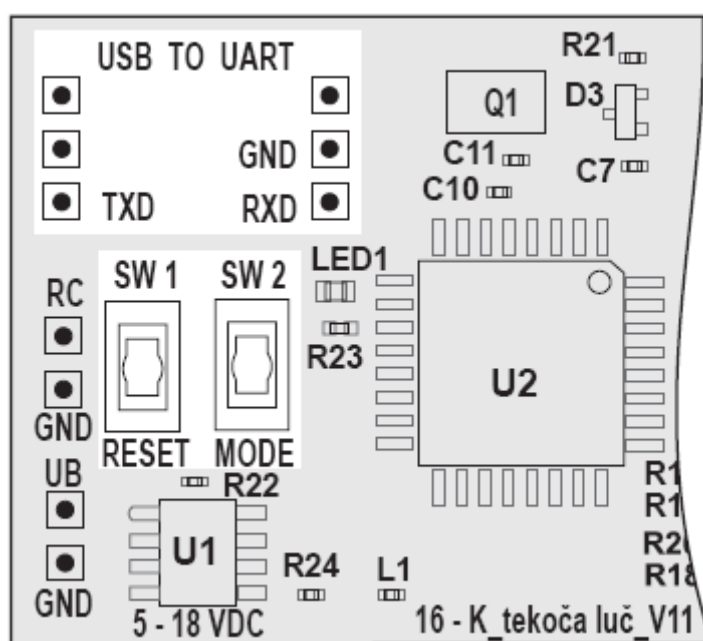


16-kanalni krmilnik za tekoče luči lahko po potrebi individualno programirate.

Vendar pa je za ponovno programiranje funkcij tekočih luči pomembno obsežno osnovno poznavanje programskega jezika Compact C (poenostavljen C-dialekt).

Za povezavo 16-kanalnega krmilnika za tekoče luči z namiznim računalnikom ali prenosnikom morate na pripravljen priključek „USB TO UART“ prispajkati vmesniški adapter/vtič (Conrad, kat. št. 19 73 26). Poleg tega za povezavo potrebujete tudi mini USB-kabel.

Potem ko prispajkate vmesniški vtič in priključite povezovalni kabel, na računalnik namestite gonilnike, ki so priloženi vašemu vmesniškemu vtiču.



Slika 9

Na spletni strani www.c-control.de imate na povezavi "C-Control Pro" na voljo razvojno okolje IDE (C-ControlSetup.exe) in program za tekoče luči, ki si ju lahko brezplačno snamete s spleta.

Potem ko namestite programsko opremo C-Control in uporabljenemu vmesniku dodelite COM-vrata, lahko vzpostavite povezavo med 16-kanalnim krmilnikom za tekoče luči in računalnikom.

Za vzpostavitev povezave pritisnite in držite obe tipkali SW 1 in SW 2. Nato tipkalo SW 2 še naprej držite, tipkalo SW 1 pa izpustite. Nato lahko izpustite tudi tipkalo SW 2.

Obstaja tudi možnost, da pri pritisnjenem tipkalu SW 2 na 16-kanalni krmilnik za tekoče luči priključite obratovnalno napetost.

Ob pravilni namestitvi in pripravi na obratovanje boste v izhodnem oknu programske opreme C-Control prejeli sporočilo krmilnika za tekoče luči. Nato lahko pod IDE priključite program tekočih luči in spremenite program v skladu s svojimi predstavami.



Na spletni strani www.c-control.de najdete na povezavi "C-Control Pro" obsežna besedila pomoči, ki so vam lahko v pomoč pri morebitnih težavah pri namestitvi in konfiguraciji.

11. Čiščenje

Zunanje površine 16-kanalnega krmilnika za tekoče luči lahko čistite le z mehko in suho krpo ali čopičem. Ne uporabljajte agresivnih čistilnih sredstev ali kemičnih raztopin, saj lahko ta sredstva poškodujejo površino tiskanega vezja. Tiskano vezje zaščitite pred umazanijo in vlago.

12. Odstranjevanje



Odslužen izdelek odstranite v skladu z veljavnimi zakonskimi določili.

13. Tehnični podatki

Obratovalna napetost: 5–18 V/DC
Poraba toka brez LED-diod: pribl. 45 mA
Število kanalov za tekoče luči: 16
Število posebnih stikalnih kanalov: 4
Tokovna obremenljivost na posamezni kanal za tekoče luči: . maks. 150 mA (ohmsko breme)
Tokovna obremenljivost na posamezni posebni stikalni kanal: maks. 2.000 mA
Zaporedja tekočih luči: 17 + samodejni program
Stopnje hitrosti tekočih luči: 26
Mere (D x Š x V): 50 x 30 x 10 mm
Teža tiskanega vezja brez kablov in vtičev: 6 g
Območje delovne temperature: od -5 °C do +60 °C



GARANCIJSKI LIST

Izdelek: **16-kanalni krmilnik za tekoče luči**
Kat. št.: **19 04 86**

Conrad Electronic d.o.o. k.d.
Ljubljanska c. 66, 1290 Grosuplje
Fax: 01/78 11 250, Tel: 01/78 11 248
www.conrad.si, info@conrad.si

Garancijska Izjava:

Proizvajalec jamči za kakovost oziroma brezhibno delovanje v garancijskem roku, ki začne teči z izročitvijo blaga potrošniku. **Garancija velja na območju Republike Slovenije. Garancija za izdelek je 1 leto.**

Izdelek, ki bo poslan v reklamacijo, vam bomo najkasneje v skupnem roku 45 dni vrnilo popravljene ali ga zamenjali z enakim novim in brezhibnim izdelkom. Okvare zaradi neupoštevanja priloženih navodil, nepravilne uporabe, malomarnega ravnanja z izdelkom in mehanske poškodbe so izvzete iz garancijskih pogojev.

Garancija ne izključuje pravic potrošnika, ki izhajajo iz odgovornosti prodajalca za napake na blagu.

Vzdrževanje, nadomestne dele in priklopne aparate proizvajalec zagotavlja še 3 leta po preteku garancije.

Servisiranje izvaja proizvajalec sam na sedežu firme CONRAD ELECTRONIC SE, Klaus-Conrad-Strasse 1, Nemčija.

Pokvarjen izdelek pošljete na naslov: Conrad Electronic d.o.o. k.d., Ljubljanska cesta 66, 1290 Grosuplje, skupaj z izpolnjenim garancijskim listom.

Prodajalec: _____

Datum prodaje in žig prodajalca:

Garancija velja od dneva nakupa izdelka, kar kupec dokaže s priloženim, pravilno izpolnjenim garancijskim listom.