



NAVODILA ZA UPORABO

**Komplet za sestavljanje solarnih modelov
6 v 1 Sol Expert**

Kataloška št.: 19 05 52

KAZALO

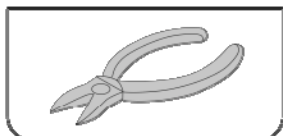
1. SPLOŠNI NAPOTKI O NAPRAVI	3
2. POTREBNO ORODJE ZA SESTAVLJANJE	3
3. SEZNAM MEHANSKIH DELOV V KOMPLETU	3
4. SESTAVLJANJE OSNOVNIH KOMPONENT.....	4
5. SOLARNI ROBOT.....	7
6. SOLARNA KOLESA	8
8. SOLARNI MLIN NA VETER	10
9. SOLARNO LETALO	11
10. SOLARNI HELIKOPTER.....	13
10. SOLARNI HIDROPLAN	14
11. SEDAJ JE ČAS ZA ZABAVO	15
12. NASVET	16
GARANCIJSKI LIST	17

1. SPLOŠNI NAPOTKI O NAPRAVI

OPOZORILO

- Ni primerno za otroke mlajše od 3 let, ker vsebuje majhne delce.
- Solarni model se lahko pod lučjo zelo segreje. Zato z razstavljanjem modela počakajte, dokler se ne ohladi.

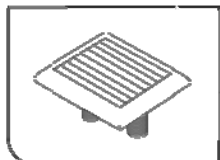
2. POTREBNO ORODJE ZA SESTAVLJANJE



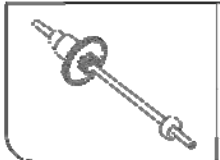
Diagonalno ščipalne klešče

3. SEZNAM MEHANSKIH DELOV V KOMPLETU

1 x P1 sončna celica



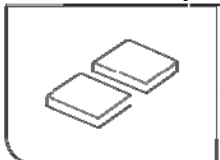
1 x P2 pogonska gred B



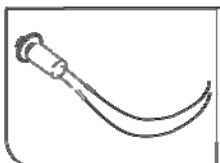
1 x P3 pogonska gred A



1 x P4 samolepilna gobica



1 x P5 motor

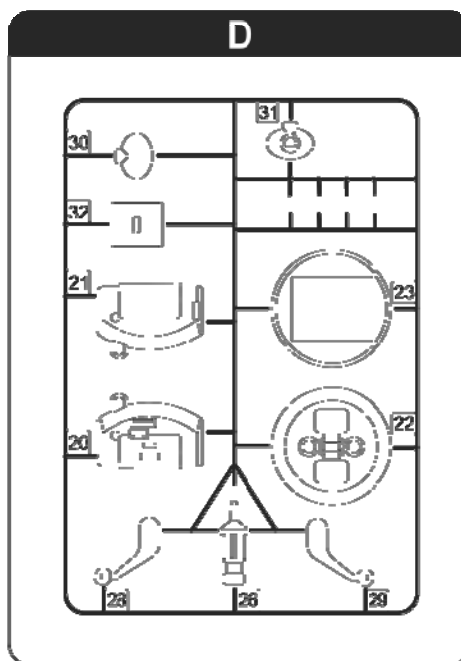
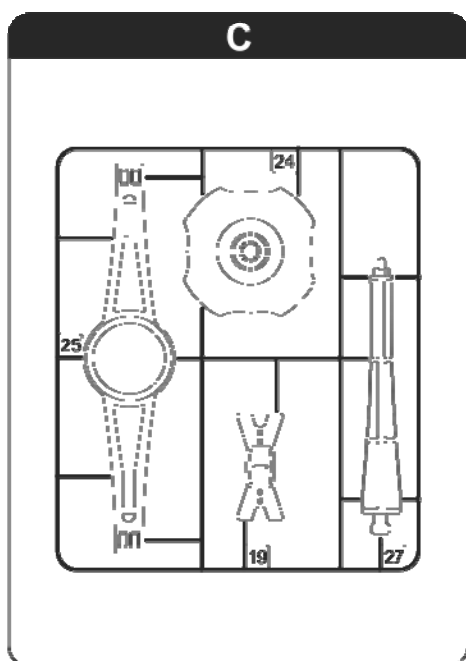
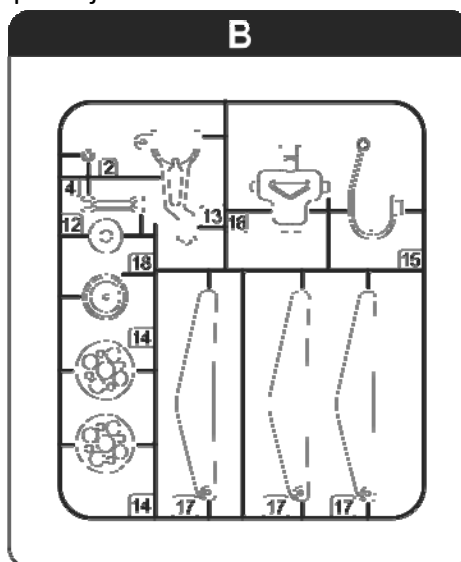
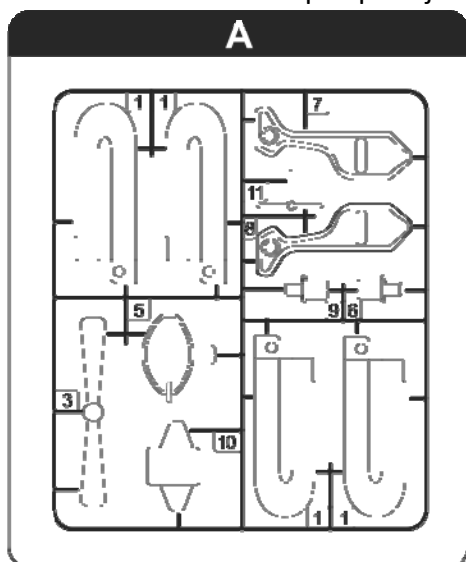


4. SESTAVLJANJE OSNOVNIH KOMPONENT

Primerno za otroke od 10 let naprej.

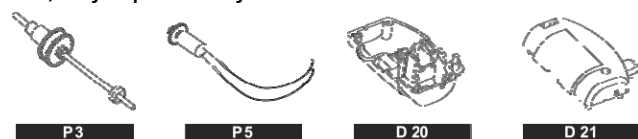
PLASTIČNI DELI

Plastične dele razrežite po spodnjem zaporedju.

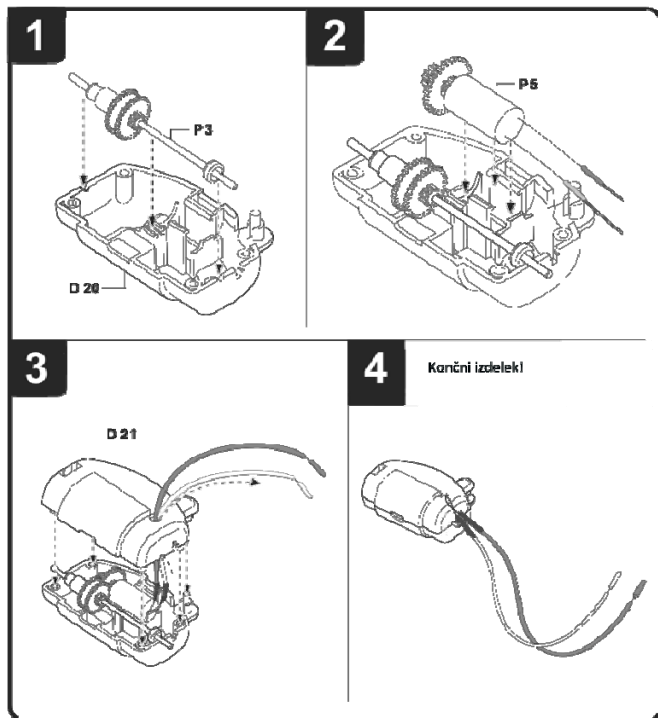


SESTAVLJANJE MENJALNIKA A

Deli, ki jih potrebujete:



Sestavljanje po korakih:

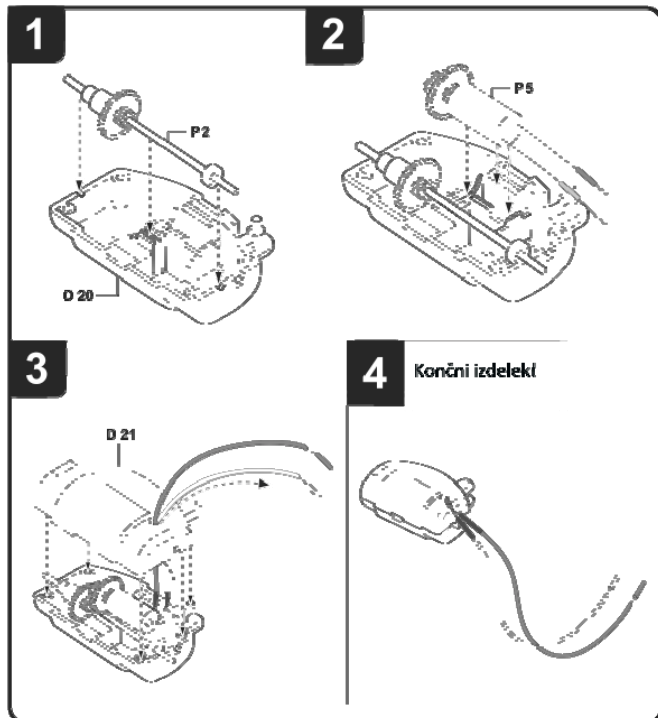


SESTAVLJANJE MENJALNIKA B

Deli, ki jih potrebujete:

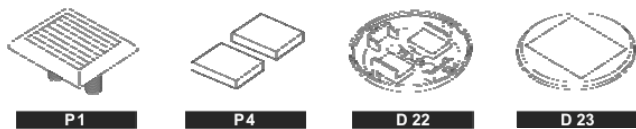


Sestavljanje po korakih:

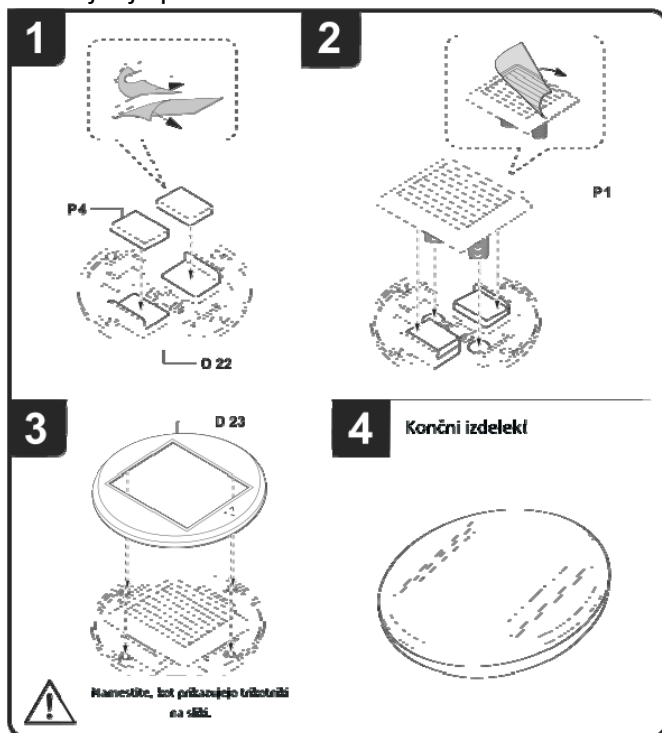


SESTAVLJANJE SONČNE CELICE

Deli, ki jih potrebujete:



Sestavljanje po korakih:



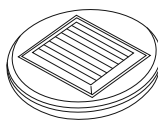
KAKO UPRAVLJATI MENJALNIK

Deli, ki jih potrebujete:

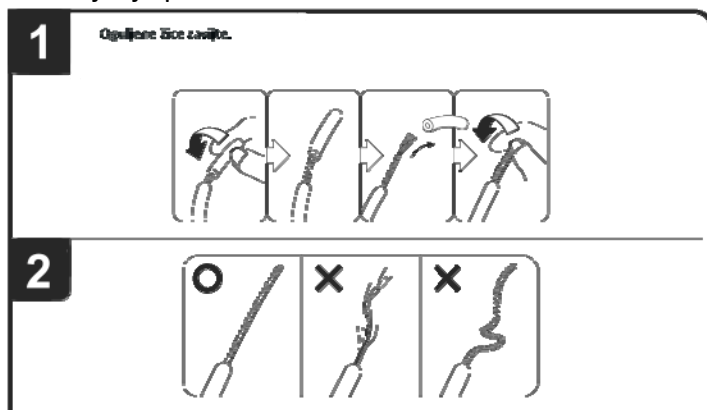
Menjalnik

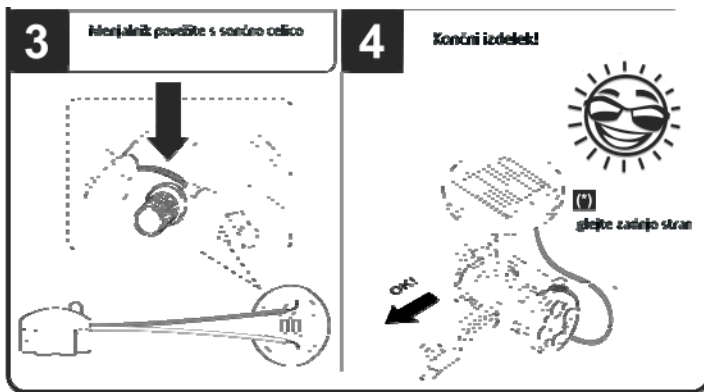


Sončna celica



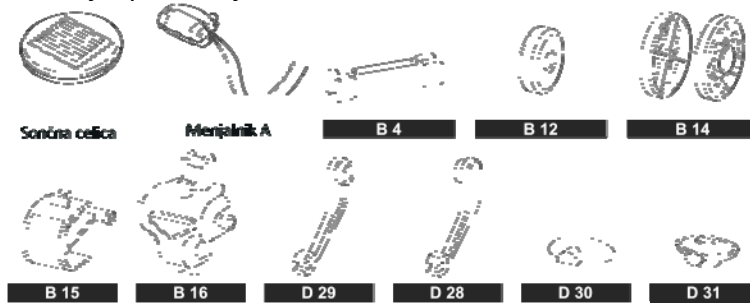
Sestavljanje po korakih:



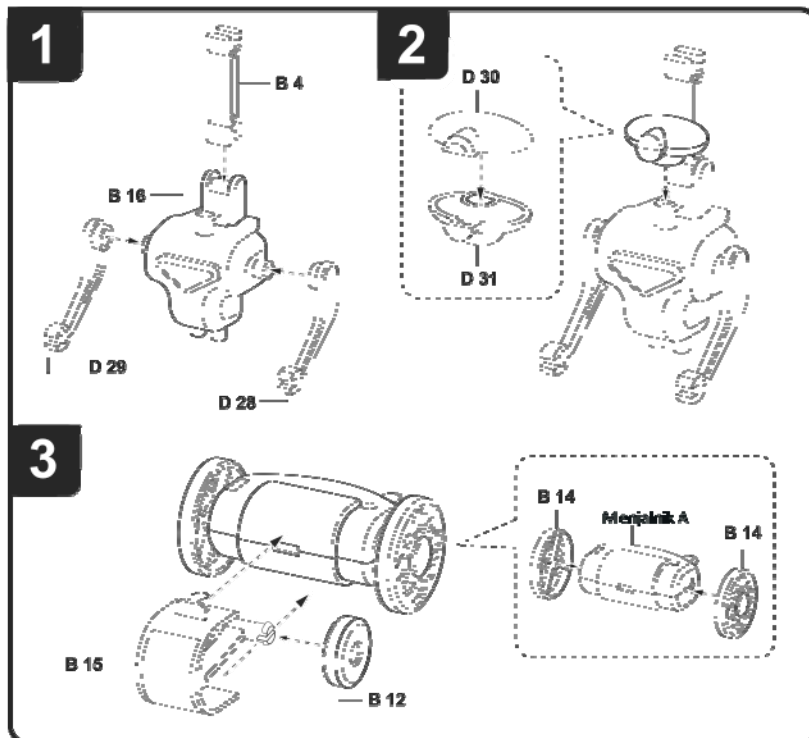


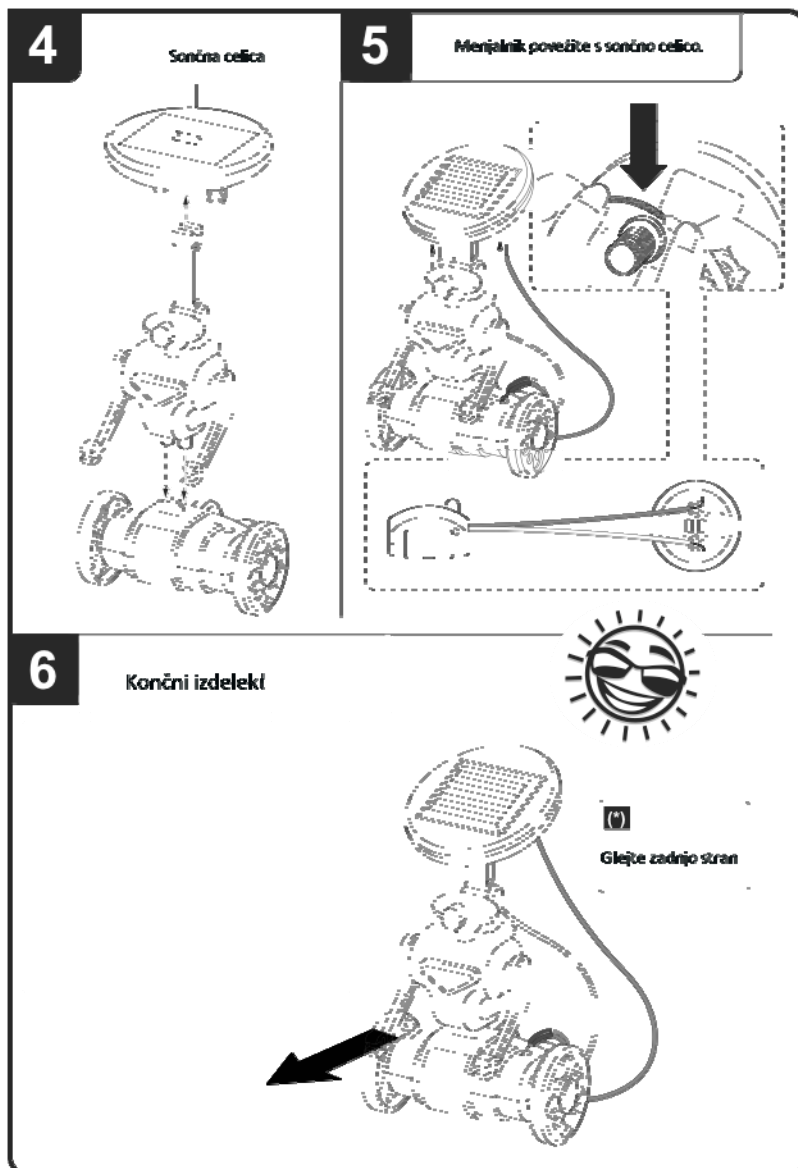
5. SOLARNI ROBOT

Deli, ki jih potrebujete:



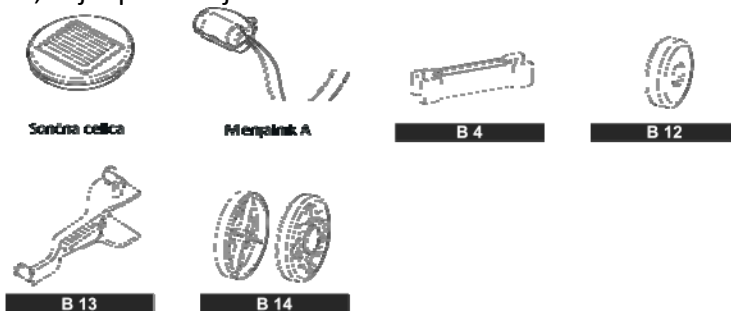
Sestavljanje po korakih:



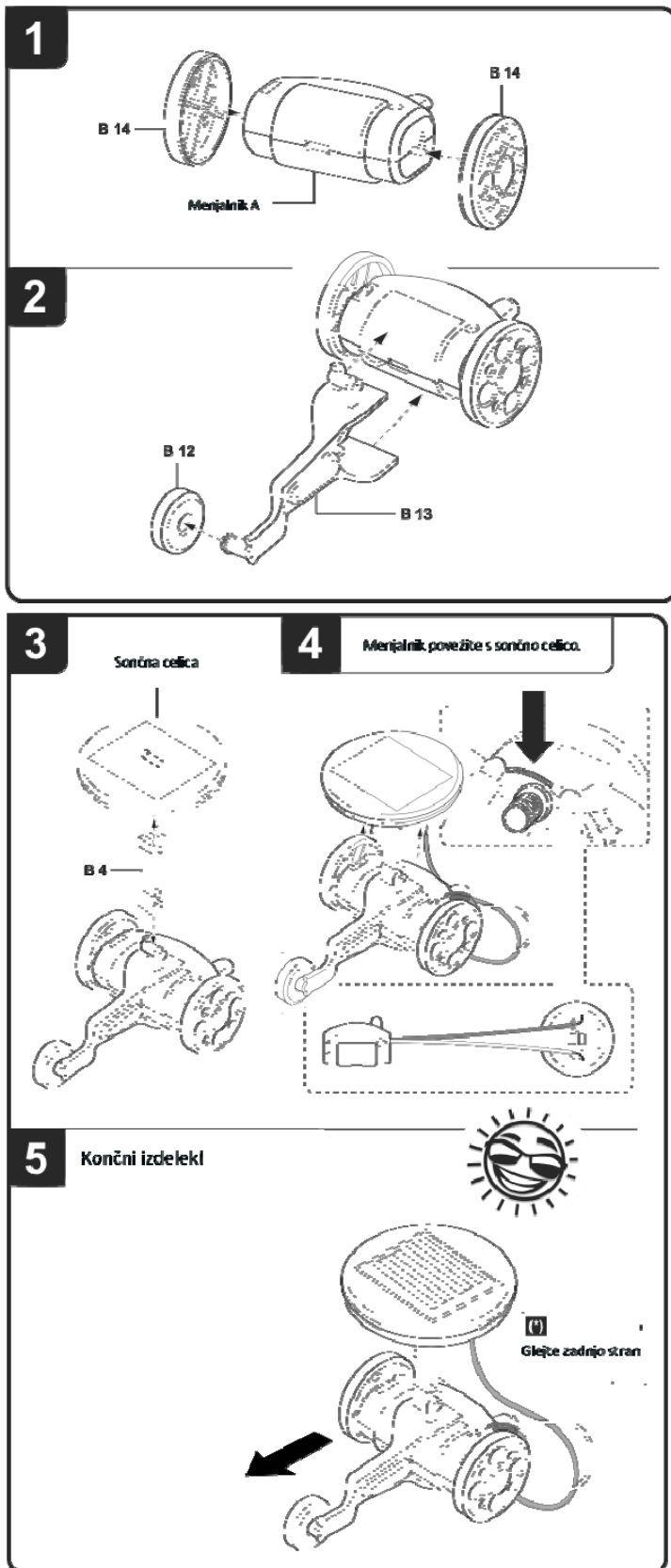


6. SOLARNA KOLESA

Deli, ki jih potrebujete:

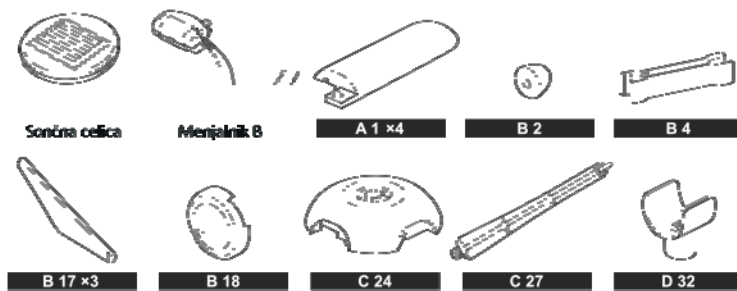


Sestavljanje po korakih:

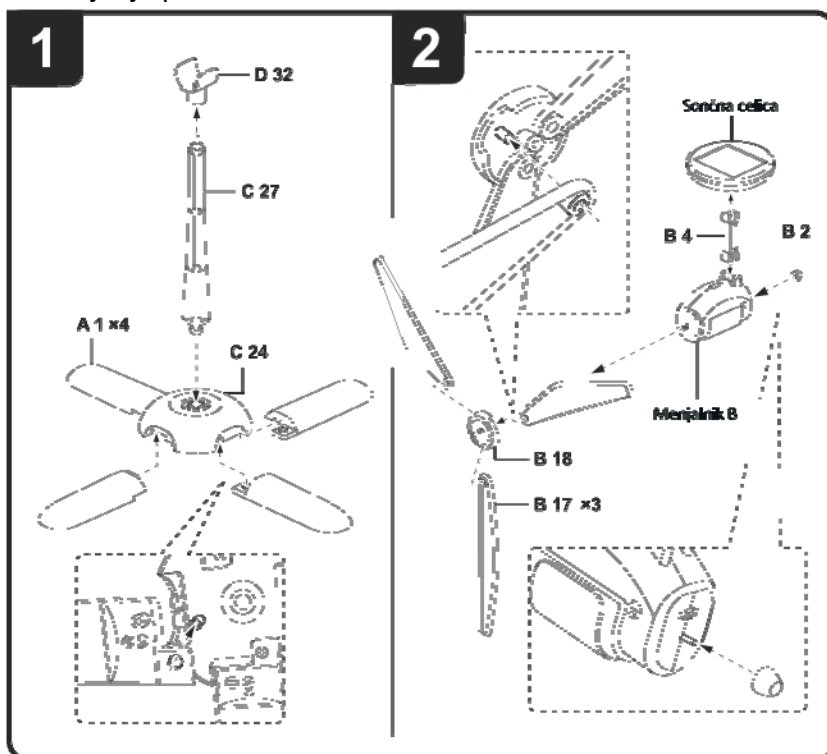


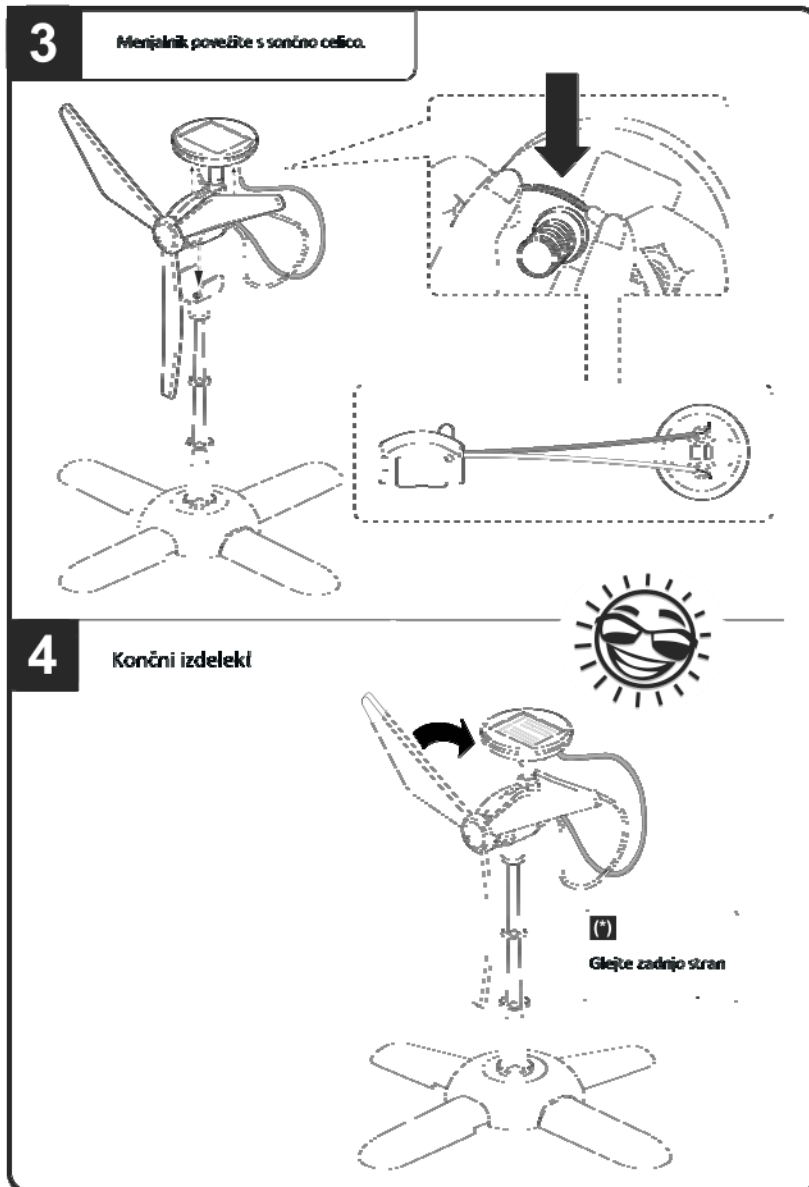
8. SOLARNI MLIN NA VETER

Deli, ki jih potrebujete:



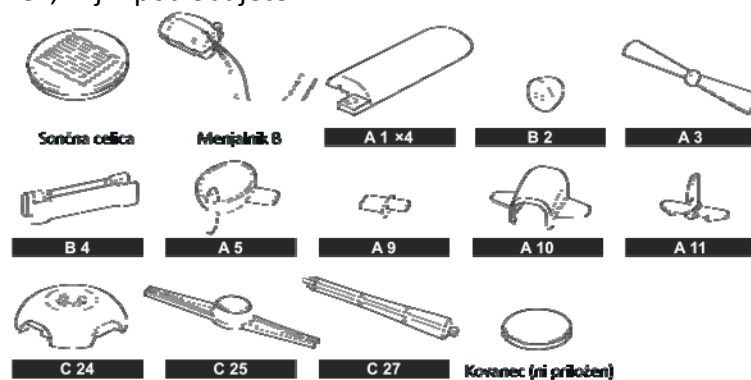
Sestavljanje po korakih:



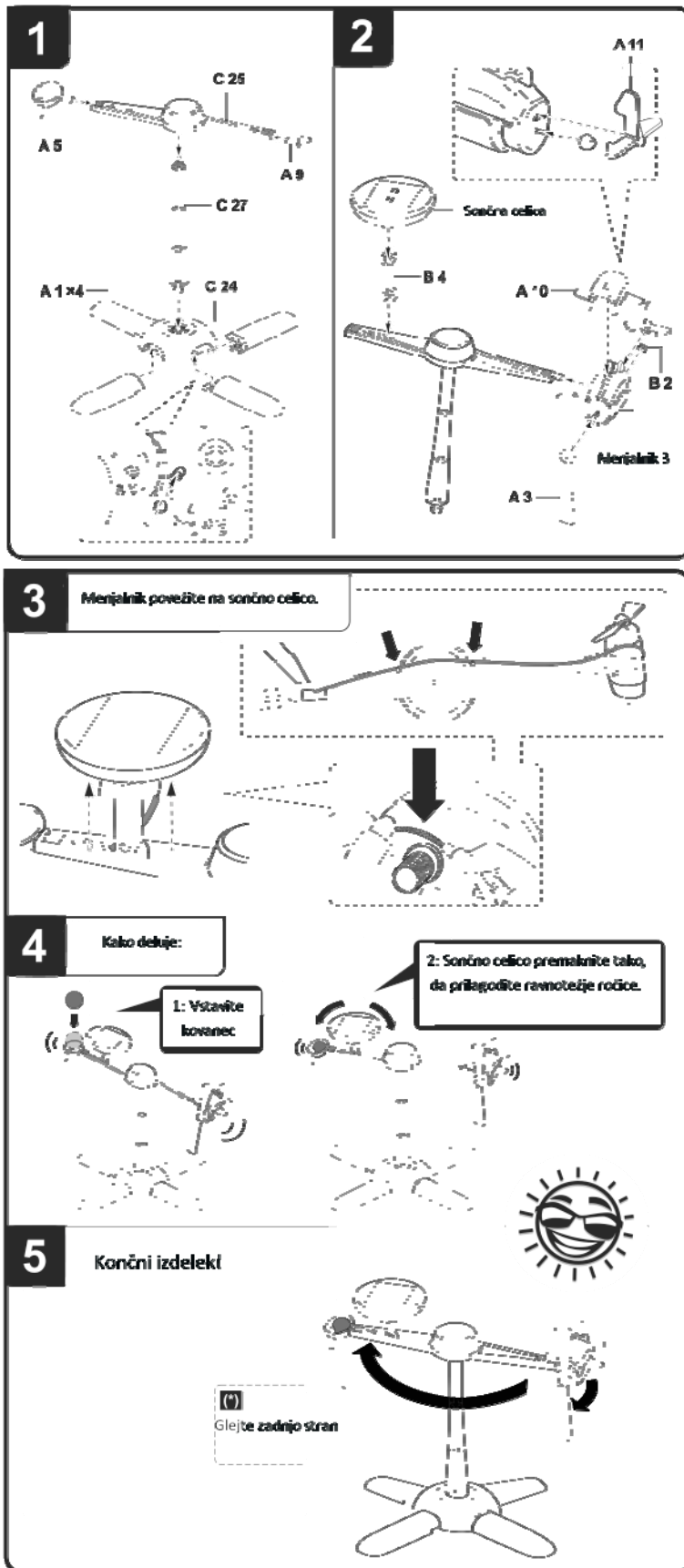


9. SOLARNO LETALO

Deli, ki jih potrebujete:

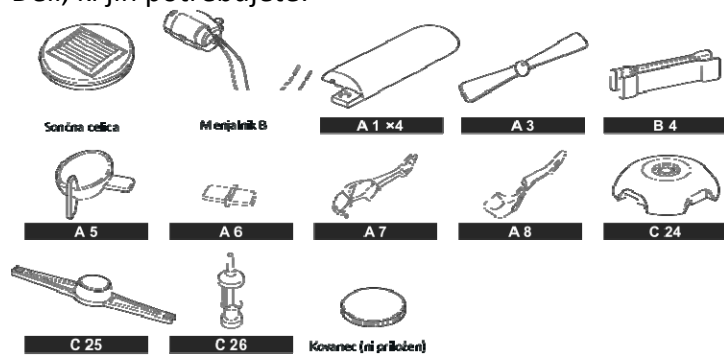


Sestavljanje po korakih:

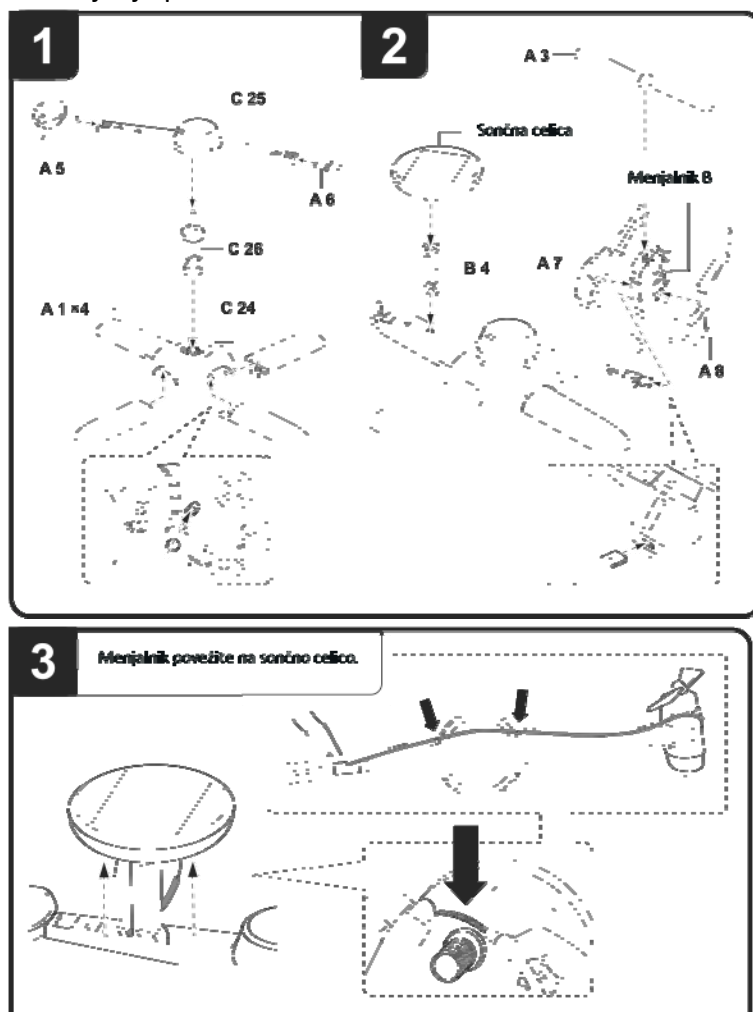


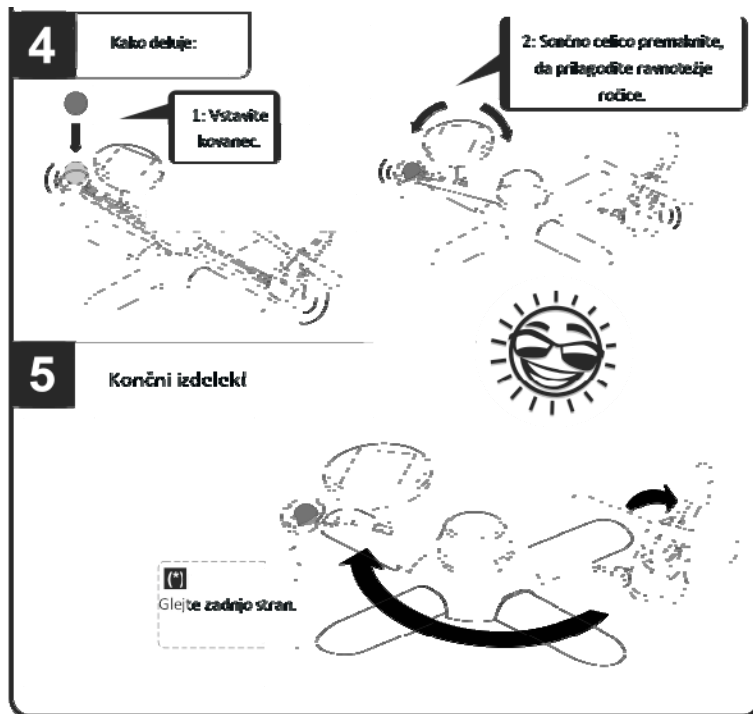
10. SOLARNI HELIKOPTER

Deli, ki jih potrebujete:



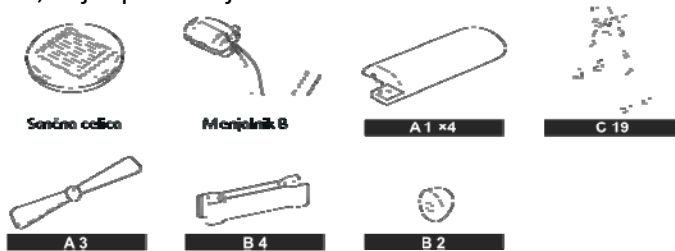
Sestavljanje po korakih:



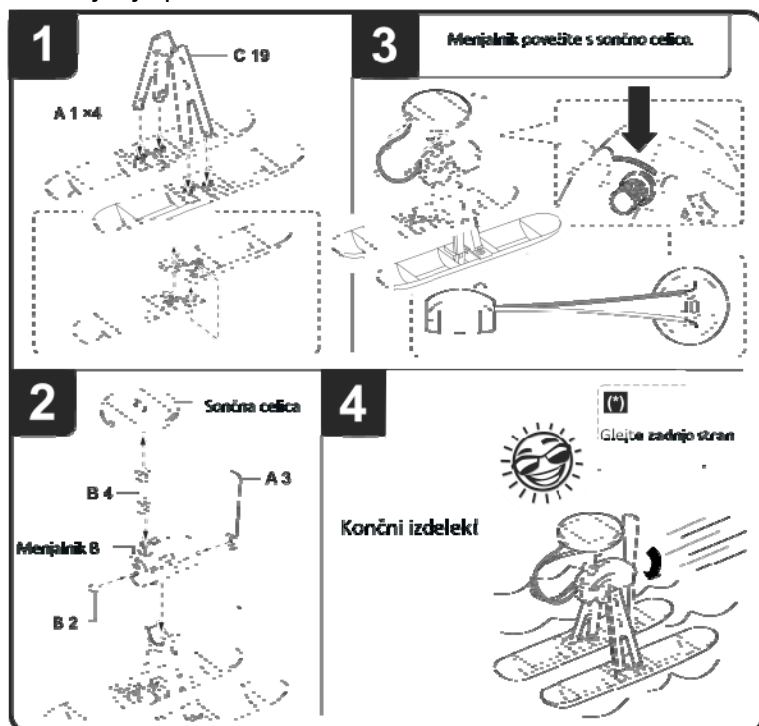


10. SOLARNI HIDROPLAN

Deli, ki jih potrebujete:

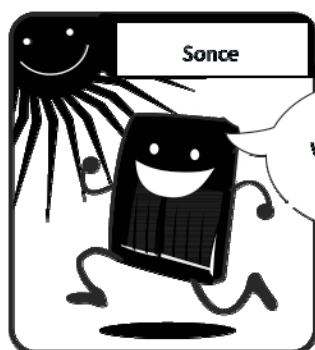


Sestavljanje po korakih:



11. SEDAJ JE ČAS ZA ZABAVO

Napotki za sončno celico:



12. NASVET

Modeli najbolje delujejo na direktni sončni svetlobi. Lahko pa jih uporabljate tudi v prostoru pod halogensko žarnico.

Opomba: Fluorescentne in varčne žarnice niso primerne!

OPOZORILO (zadnja stran):

(*) Ni primerno za otroke mlajše od 3 let, ker vsebuje majhne delce.

Solarni model se lahko pod lučjo zelo segreje. Zato z razstavljanjem modela počakajte, dokler se ne ohladi.



GARANCIJSKI LIST

Conrad Electronic d.o.o. k.d.
Ljubljanska c. 66, 1290 Grosuplje
Fax: 01/78 11 250, Tel: 01/78 11
248
www.conrad.si, info@conrad.si

Izdelek: **Komplet za sestavljanje solarnih modelov 6 v 1 Solar Expert**
Kat. št.: **19 05 52**

Garancijska izjava:

Proizvajalec jamči za kakovost oziroma brezhibno delovanje v garancijskem roku, ki začne teči z izročitvijo blaga potrošniku. **Garancija velja na območju Republike Slovenije. Garancija za izdelek je 1 leto.**

Izdelek, ki bo poslan v reklamacijo, vam bomo najkasneje v skupnem roku 45 dni vrnili popravljenega ali ga zamenjali z enakim novim in brezhibnim izdelkom. Okvare zaradi neupoštevanja priloženih navodil, nepravilne uporabe, malomarnega ravnanja z izdelkom in mehanske poškodbe so izvzete iz garancijskih pogojev. **Garancija ne izključuje pravic potrošnika, ki izhajajo iz odgovornosti prodajalca za napake na blagu.**

Vzdrževanje, nadomestne dele in priklopne aparate proizvajalec zagotavlja še 3 leta po preteku garancije.

Servisiranje izvaja proizvajalec sam na sedežu firme CONRAD ELECTRONIC SE, Klaus-Conrad-Strasse 1, Nemčija.

Pokvarjen izdelek pošljete na naslov: Conrad Electronic d.o.o. k.d., Ljubljanska cesta 66, 1290 Grosuplje, skupaj z izpolnjenim garancijskim listom.

Prodajalec: _____

Datum izročitve blaga in žig prodajalca:

Garancija velja od dneva izročitve izdelka, kar kupec dokaže s priloženim, pravilno izpolnjenim garancijskim listom.