



TEMPERATURNO STIKALO

Št. izdelka: 190768

KAZALO

1	VARNOST	4
2	NAMEN UPORABE	4
3	DELOVANJE	5
4	MONTAŽA	5
5	SVETILNE DIODE (LED) IN TIPKE	5
6	MENI.....	6
7	FUNKCIJE	7
8	SERIJSKI VMESNIK	9
9	SPOROČILA NAPAK.....	10
10	TEMPERATURNO TIPALO	11
11	SPLOŠNI NAPOTKI IN INFORMACIJE.....	12
12	OBSEG DOBAVE.....	12

Univerzalno temperaturno stikalo TSM 125 je odlično za vsa področja uporabe, kjer je potrebna regulacija temperature pri ogrevanju ali hlajenju, kot je centralno ogrevanje, klimatska naprava, inkubator, itd. Naprava se lahko uporablja samostojno, npr. kot varovalo pred mrazom in tudi kot nadomestek za pokvarjene mehanske termostate ali za digitalne termometre.

Značilnosti

- Temperaturno tipalo z zaplato za pritrditev
- Prikaz minimalnih / maksimalnih vrednosti
- Prosto nastavljiva stikalna temperatura od -55 do +125°C
- Prosto nastavljiva histereza
- Oddaljeno merjenje do 50 metrov
- Serijski vmesnik
- Nadzor tipala za primer kratkega stika
- Nadzor tipala za primer prekinitve
- V primeru okvare tipala se izhod (rele) izklopi
- Delovanje brez potrebe po upravljanju in nadzoru
- Nastavljivo na ogrevanje in hlajenje
- LED prikazi za vklop releja, napako tipala, ogrevanje in hlajenje
- Nastavljene vrednosti ostanejo pri izpadu toka ohranjene

OPOZORILNI IN VARNOSTNI NAPOTKI

Ta navodila pozorno preberite, ker le-ta vsebujejo veliko pomembnih informacij za upravljanje in obratovanje. Zakonodajalec, da vam podamo pomembne napotke za vašo varnost in vas opozorimo na to, kako preprečite poškodbe na osebah, napravi in drugih napravah. Proizvajalec ne odgovarja za škode, ki nastanejo zaradi neupoštevanja napotkov v teh navodilih! Ta navodila so sestavni del naprave in jih morate zaradi tega skrbno shraniti. Za preprečitev nepravilnih delovanj, škod in vplivov na zdravje upoštevajte sledeče varnostne napotke:

- Napravo lahko popravi samo strokovnjak!
- Embalažo, ki je ne potrebujete, odstranite ali to hranite na mestu, ki je izven dosega otrok. Obstaja nevarnost zadušitve!
- Gradbene skupine in elementi ne sodijo v otroške roke!
- Pozor! Napravo lahko odpre samo električar! Pri odpiranju naprave so deli pod napetostjo prosto dostopni. Pred odpiranjem je potrebno nujno potegniti vtič iz vtičnice.

Tehnični podatki:

- Obratovalna napetost: 10-15V DC
- Poraba toka: približno 60 mA
- Izhod: brezpotencialni relejski kontakt 1xE, 5A 250V AC ali 5A 30V DC
- Preklopna moč: maksimalno 1000W
- Merilno območje: -55 do 125,0°C
- Natančnost v območju (-55°C do -10°C): +/- 2°C
v območju (-10°C do +85°C): +/- 0,5°C
v območju (+85°C do +125°C): +/- 2°C
- Ločljivost: 0,1°C
- Mere: 101 x 47 x 35 mm
- Izrez pri sprednjem okvirju: 97 x 43 mm

1 VARNOST

Pri ravnanju z izdelki, ki pridejo v stik z električno napetostjo, je potrebno upoštevati veljavne VDE predpise, še posebej VDE 0100, VDE 0550/0551, VDE 0700, VDE 0711 in VDE 0860.

- Pred odpiranjem naprave je potrebno zagotoviti, da je naprava brez toka.
- Orodja so lahko na napravah, delih in skupinah uporabljena samo, če je zagotovljeno, da je naprava odstranjena z napajanja in da so električne polnitve, ki so shranjene v elementih v napravi, prej izpraznjene.
- Kable ali napeljave pod napetostjo, z katerimi je povezana naprava, element ali skupina delov, je potrebno vedno preveriti, če je izolacija poškodovana ali če so prisotni zlomi.
- Pri ugotovitvi naprave v dovodu morate takoj prenehati z obratovanjem naprave, dokler pokvarjen kabel ne bo zamenjan.

Če iz opisa za zasebno uporabo ni jasno katere karakteristike veljajo za element ali skupino elementov ali kateri zunanji elementi ali dodatne naprave so lahko priključeni in katere vrednosti lahko imajo te zunanje komponente, potem se je vedno potrebno obrniti na strokovnjaka. Pred začetkom obratovanja naprave je potrebno preveriti, če je ta naprava ali skupina elementov primerna za namen, za katerega naj bo uporabljena!

V primeru dvomov se morate nujno obrniti na strokovnjake ali proizvajalce uporabljenih skupin elementov!

Upoštevajte, da napake upravljanja in priključitve ne spadajo v našega nadzora. Razumljivo je, da ne moremo prevzemati odgovornosti za nastale škode. Ta izdelek je bil preverjen po EMVG (smernica EG 89/336/EWG elektromagnetna združljivost) in mu je bil dodeljen ustrezen CE znak testa.

Motnje

Kadar se domneva, da nenevarno obratovanje ni več možno, morate prenehati z obratovanjem naprave in jo zavarovati pred nenadzorovanim obratovanjem.

Nenevarno obratovanje ni več možno, ko:

- so vidne škode na napravi,
- naprava ne deluje več,
- so sproščeni deli naprave,
- so na kabljih vidne škode.

Če mora naprava biti popravljena, so lahko uporabljeni samo originalni nadomestni deli. Uporaba odstopajočih nadomestnih delov lahko vodi k resnim materialnim škodam in poškodbam oseb. Napravo lahko popravi samo električar!

2 NAMEN UPORABE

Naprava lahko priključen porabnik (maksimalno 230V~ / 50Hz, maksimalno 1000W) temperaturno upravljano vklopi ali izklopi. Temperatura vklopa in izklopa je v območju od -55oC do +125oC prosto nastavljiva, v korakih po 1°C. Rdeča LED signalizira funkcijo ogrevanja, rumena LED funkcijo hlajenja, tretja LED pa sveti pri vključenem releju. Druga uporaba od opisane ni dopustna.

3 DELOVANJE

Univerzalno temperaturno stikalo je odlično za vsa področja uporabe, kjer je potrebna regulacija temperature pri ogrevanju ali hlajenju. Zunanji, vtični temperaturni senzor lahko meri na območju od -55 do +125 °C. Stikalna temperatura je nastavljena v korakih po 1 °C. 12,7 mm velike LED prikazujejo temperaturo vklopa in izklopa, aktualno temperaturo in minimalno / maksimalno vrednost. Rdeča LED signalizira funkcijo ogrevanja, rumena LED funkcijo hlajenja, tretja LED pa sveti pri vključenem releju. Temperaturno stikalo ni samo pregledno in enostavno za uporabo, temveč je tudi varno – takoj namreč prepozna kratek stik tipala in prekinitev tipala. Napravo lahko uporabljate samostojno, primerna pa je tudi kot nadomestilo za pokvarjene mehanske termostate ali digitalne termometre. Nastavljena temperatura vklopa in izklopa ostane ohranjena tudi pri izpadu toka.

4 MONTAŽA

Na obeh z »12V DC« označenih sponkah bo priključena stabilizirana enosmerna 12V (10-15V) enosmerna napetost glede na pravilno polarnost. Če bo z vgrajenim relejem preklopljena izmenična napetost večja od 25V ali enosmerna napetost večja od 60V, mora biti zagotovljena zaščita pred dotikom oziroma lahko naprava obratuje samo v ohišju, ki je zaščiteno pred dotikom. V tem primeru lahko napravo namesti oziroma prične obratovati samo strokovnjak ali električar. Pri tem je potrebno upoštevati veljavne VDE predpise.

Pri krmiljenju moči, ki lahko v primeru napake povzroči ogrožanje ljudi, je potrebna še varnostna naprava.

- Veze posebno previdno priključite na druge naprave (npr. računalnik). Pod okoliščinami lahko notranje povezave v tujih napravah (npr. povezava GND z zaščitno ozemljitvijo) vodijo k ne dopustnim napetostnim potencialom.
- Preprečite vpliv mokrote (škropljenje ali dež), prah ter neposredno sončno sevanje na napravo.
- Pri potrebnem popravilu naprave so lahko uporabljeni samo originalni nadomestni deli! Uporaba odstopajočih nadomestnih delov lahko vodi k resnim materialnim škodam in poškodbam oseb.

5 SVETILNE DIODE (LED) IN TIPKE

Svetilne diode (LED)

1. LED »ogrevanje« (»Heizen«) sveti: Izbrana je bila funkcija ogrevanja.
2. LED »hlajenje« (»Kühlen«) sveti: Izbrana je bila funkcija hlajenja.
3. LED »rele« (»Relais«) sveti: Rele (vtičnica) je vklopljen.

Prikaz ogrevanja oziroma hlajenja je odvisen od nastavljene temperature in je izveden samodejno.

Tipke

1. Tipka ▲: povečanje zelene vrednosti
2. Tipka ▼: zmanjšanje zelene vrednosti
3. Tipka SET: sprememba nastavitvev

6 MENI

Ko boste pritisnili na tipko SET, se bo naprava preklopila v način nastavitvev. Pri tem bodo prikazane sledeče točke

Točka menija N1



Ta je lahko prepoznana s prvim simbolom **E**. V tej točki menija bo nastavljena temperatura vklopa. Vrednost lahko spremenite s tipkama ▲▼. Ko je nastavitev končana, bo potrjena s tipko SET. Nato gre naprava k naslednji točki menija.

Točka menija N2



Ta je lahko prepoznana s prvim simbolom **A**. V tej točki menija bo nastavljena temperatura izklopa. Vrednost lahko spremenite s tipkama ▲▼. Ko je nastavitev končana, bo potrjena s tipko SET. Nato gre naprava k naslednji točki menija.

Točka menija N3



Ta je lahko prepoznana s prvim simbolom **H**. V tej točki menija bo prikazana maksimalna izmerjena temperatura. Vrednost lahko izbrišete s tipkama ▲▼. Ko je nastavitev končana, bo potrjena s tipko SET. Nato gre naprava k naslednji točki menija.

Točka menija N4



Ta je lahko prepoznana s prvim simbolom **L**. V tej točki menija bo prikazana minimalna izmerjena temperatura. Vrednost lahko izbrišete s tipkama ▲▼. Ko je nastavitev končana, bo potrjena s tipko SET. Nato se naprava vrne nazaj k načinu prikaza. Če ob tem času niso prisotne nove meritve temperature, naprava prikazuje prazen prikaz:



Napotek:

Način nastavitvev bo samodejno zapuščen, če v roku 10 minut ne boste pritisnili na nobeno tipko. Naprava se nato samodejno vrne nazaj v način prikaza. Spremembe bodo pri tem shranjene.

7 FUNKCIJE

Naprava lahko izvaja sledeče funkcije:

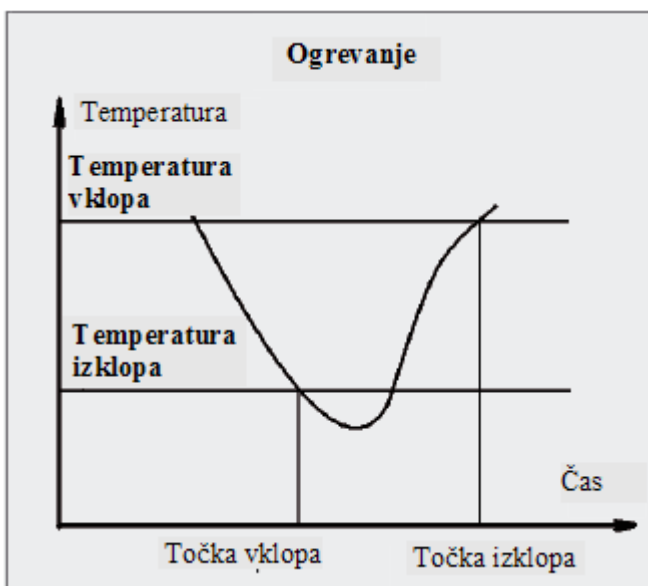
Funkcija »termometer«

Ta funkcija bo nastavljena, ko je nastavljena temperatura vklopa ista s temperaturo izklopa. Tri LED in rele bodo pri tem izklopljene. Naprava ne izvede krmiljenja, temveč prikazuje samo temperaturo.

Funkcija »ogrevanje«

Ta funkcija bo nastavljena, ko je nastavljena temperatura vklopa nižja kot temperatura izklopa. Pri tem sveti LED »Heizen«. Rele bo vklopljen, ko je izmerjena temperatura manjša ali enaka s temperaturo vklopa. Rele bo izklopljen, ko je izmerjena temperatura večja ali enaka s temperaturo izklopa.

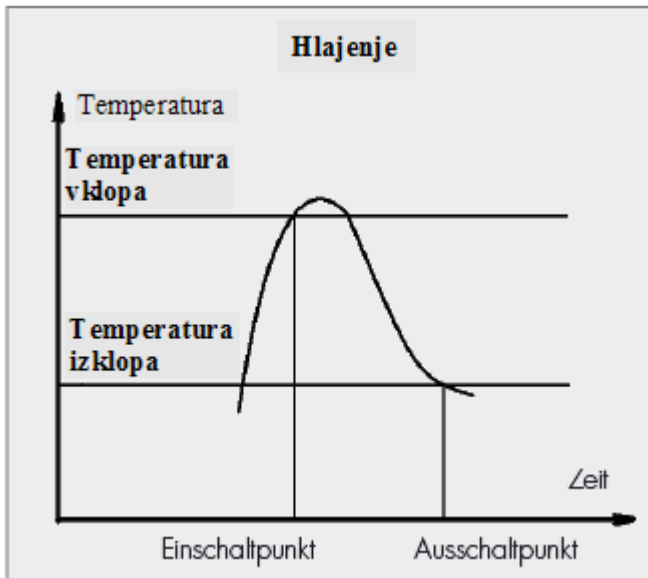
Primer: Nastavite prag vklopa 21°C in prah izklopa 22°C. Naprava prepozna, da gre za ogrevanje (prag izklopa je višji kot prag vklopa) in to prikazuje z LED »Heizen«.



Funkcija »hlajenje«

Ta funkcija bo nastavljena, ko je nastavljena temperatura vklopa višja kot temperatura izklopa. Pri tem sveti LED »Kühlen«. Rele bo vklopljen, ko je izmerjena temperatura večja ali enaka s temperaturo vklopa. Rele bo izklopljen, ko je izmerjena temperatura nižja ali enaka s temperaturo izklopa.

Primer: Pri hladilni napravi, npr. hladilniku lahko nastavite temperaturo vklopa 9°C in temperaturo izklopa 8°C . Naprava prepozna, da gre za hlajenje, ker je prag izklopa nižji kot prag vklopa in to prikazuje z LED »Kühlen«.



8 SERIJSKI VMESNIK

Naprava ponuja TTL-UART priključek. Ta se nahaja na vezju procesorja in je lahko uporabljen za odčitavanje izmerjenih podatkov.

Ko se naprava nahaja v načinu prikaza, bodo ti podatki enkrat na sekundo poslani na serijski vmesnik. Paket podatkov je vedno sestavljen iz 7 ASCII-bajtov. Prvih 5 bajtov je info polje. Zadnja 2 bajta sta <CR><LF>. Info polje vsebuje ali podatke temperature ali sporočilo o napaki.

Primeri:

1. ASCII:

»121.1<CR><LF>“; Hex: „0x31 0x32 0x31 0x2E 0x31 0x0D 0x0A«

2. ASCII:

»1.5<CR><LF>“; Hex: „0x20 0x20 0x31 0x2E 0x35 0x0D 0x0A«

3. ASCII:

»-11.2<CR><LF>“; Hex: „0x2D 0x31 0x31 0x2E 0x32 0x0D 0x0A«

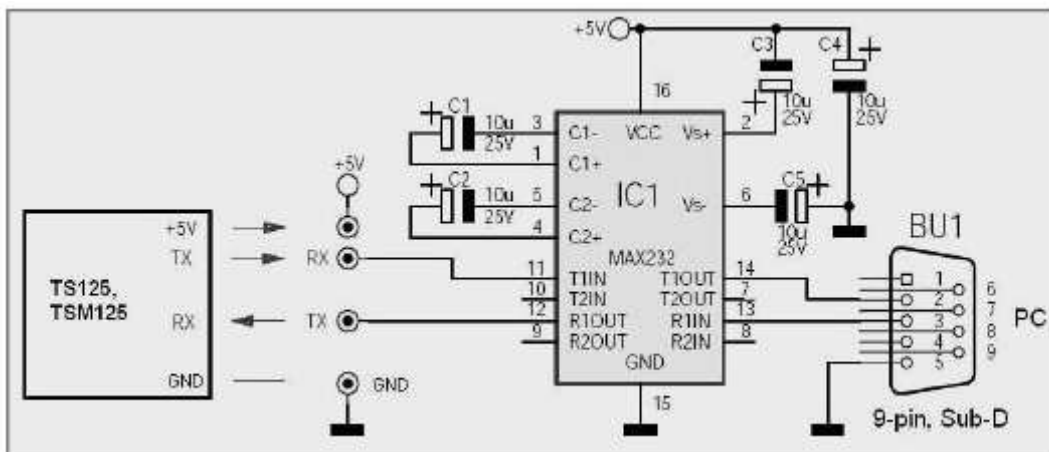
4. ASCII:

»Err.1<CR><LF>“; Hex: „0x45 0x72 0x72 0x2E 0x31 0x0D 0x0A«

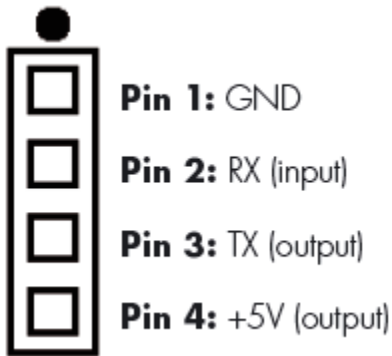
5. ASCII:

»Err.3<CR><LF>“; Hex: „0x45 0x72 0x72 0x2E 0x33 0x0D 0x0A«

TS125 to RS232 adapter za vgradnjo



Določitev PIN-ov priključka



Parametri prenosa

Hitrost prenosa: 1200bps

Število bitov: 8 bit

Enakost: je ni

9 SPOROČILA NAPAK

Naprava lahko prikazuje sledeče napake:

Napaka N1



Ugotovljen je bil kratek stik v temperaturnem tipalu.

Napaka N2



Temperaturno tipalo ni priključeno.

Napaka N3



Odčitani podatki temperaturnega tipala so pomanjkljivi.

Napaka N4



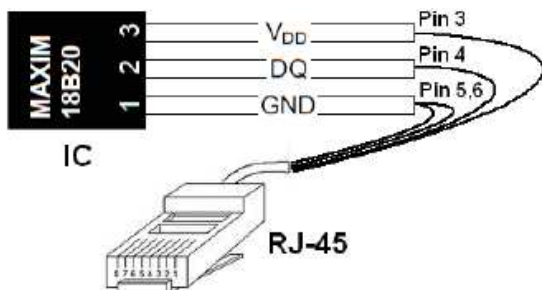
Temperaturno tipalo je bilo nepričakovano povrnjeno.

Napotek:

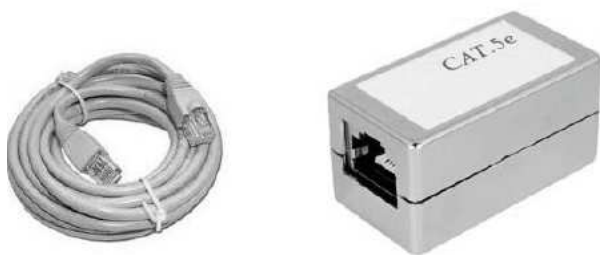
Pri pojavitvi napake naprava izklopi rele.

10 TEMPERATURNO TIPALO

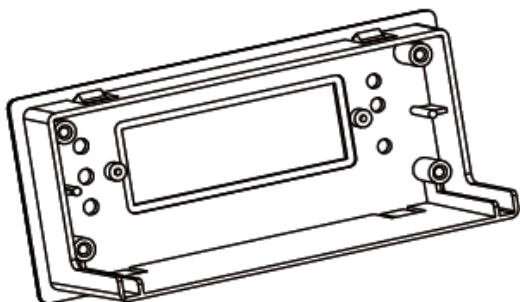
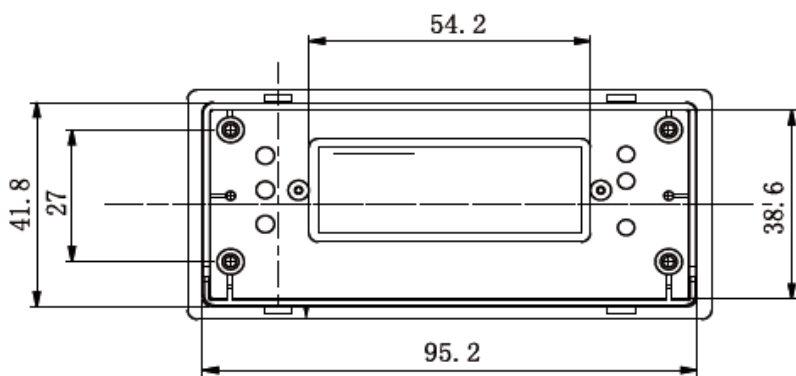
Temperaturno tipalo je narejeno na osnovi IC podjetja Maxim in je primerno za temperature od -55 do +125°C. Tipalo je termično prevodna kovinska cev s pritrdilno zaplato. Tipalo iz umetnega materiala, ki ga lahko kupite posebej, dopušča tudi meritve v tekočinah. Vendar pa tukaj ne smejo biti uporabljene agresivne, kemične ali reaktivne tekočine. Senzor poleg tega ni primeren za direktno namestitvev v živila. Določitev priključkov (PIN) tipala izgleda sledeče:



Tipalo je lahko po izbiri podaljšano do 50 m z omrežnim kablom in 2x RJ45 adapterjem (glejte sledečo sliko).



Mere vgradnega okvira



11 SPLOŠNI NAPOTKI IN INFORMACIJE

Napotki za nego / vzdrževanje

Temperaturno stikalo ne terja vzdrževanja. Za stalno neoporečno delovanje je potrebno, tako kot pri vsaki varnostni napravi, preveriti delovanje v določenih časovnih razmikih.

Pred vsako uporabo preverite, če je izdelek poškodovan! Če ugotovite škode, izdelka ne obratujte več, nesite ga na servis.

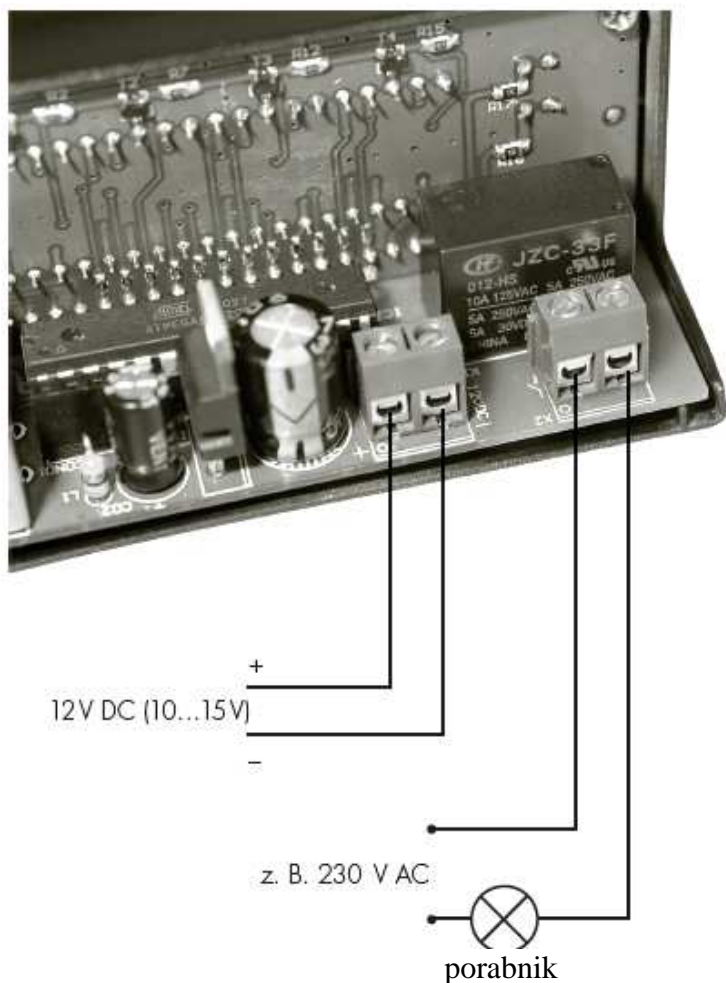
Čiščenje

Napravo očistite samo s suho krpo, to lahko pri močnejši umazaniji rahlo navlažite. Za čiščenje ne uporabite čistil. Pri tem izklopite napajanje naprave.

12 OBSEG DOBAVE

V obsegu dobave je temperaturni senzor z 2 m priključnim kablom, ki ga lahko po izbiri podaljšate na 50 metrov.

PRIMER PRIKLJUČITVE





GARANCIJSKI LIST

Izdelek:
Kat. št.:

Conrad Electronic d.o.o. k.d.
Ljubljanska c. 66, 1290 Grosuplje
Fax: 01/78 11 250, Tel: 01/78 11 248
www.conrad.si, info@conrad.si

Garancijska Izjava:

Proizvajalec jamči za kakovost oziroma brezhibno delovanje v garancijskem roku, ki začne teči z izročitvijo blaga potrošniku. **Garancija velja na območju Republike Slovenije. Garancija za izdelek je 1 leto.**

Izdelek, ki bo poslan v reklamacijo, vam bomo najkasneje v skupnem roku 45 dni vrnilo popravljene ali ga zamenjali z enakim novim in brezhibnim izdelkom. Okvare zaradi neupoštevanja priloženih navodil, nepravilne uporabe, malomarnega ravnanja z izdelkom in mehanske poškodbe so izvzete iz garancijskih pogojev. **Garancija ne izključuje pravic potrošnika, ki izhajajo iz odgovornosti prodajalca za napake na blagu.**

Vzdrževanje, nadomestne dele in priklopne aparate proizvajalec zagotavlja še 3 leta po preteku garancije.

Servisiranje izvaja proizvajalec sam na sedežu firme CONRAD ELECTRONIC SE, Klaus-Conrad-Strasse 1, Nemčija.

Pokvarjen izdelek pošljete na naslov: Conrad Electronic d.o.o. k.d., Ljubljanska cesta 66, 1290 Grosuplje, skupaj z izpolnjenim garancijskim listom.

Prodajalec: _____

Datum izročitve blaga in žig prodajalca:

Garancija velja od dneva nakupa izdelka, kar kupec dokaže s priloženim, pravilno izpolnjenim garancijskim listom.