



NAVODILA ZA UPORABO

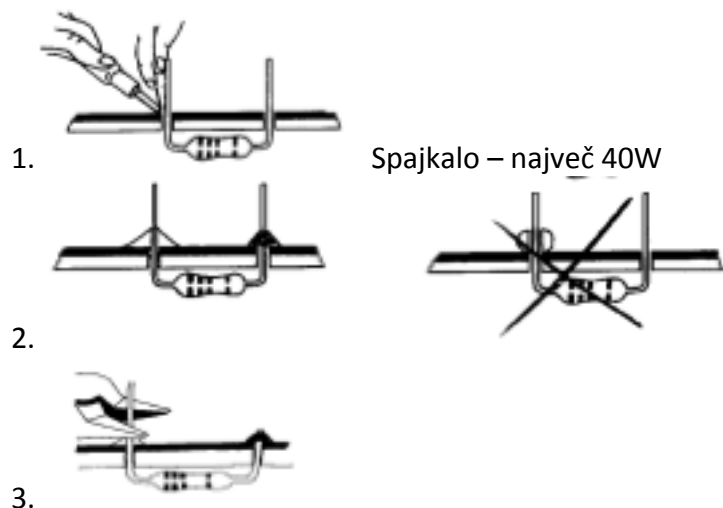
Velleman popačevalnik glasu

Kataloška št.: 19 08 83

KAZALO

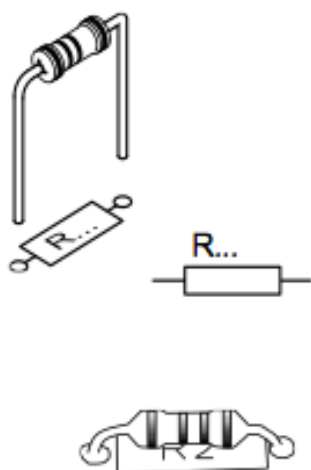
1. SPAJKANJE	3
2. SESTAVA NAPRAVE	3
GARANCIJSKI LIST	7

1. SPAJKANJE



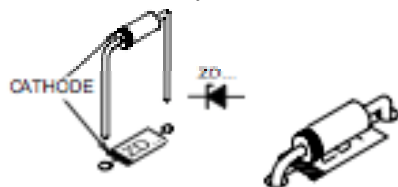
2. SESTAVA NAPRAVE

1. UPORI

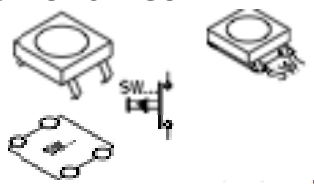


R1, R2	: 330 – oranžna, oranžna, rjava
R3	: 470 – rumena, vijolična, rjava
R4	: 100K – rjava, črna, rumena
R5	: 47K – rumena, vijolična, oranžna
R6, R7	: 4K7 – rumena, vijolična, rdeča
R8	: 10K – rjava, črna, oranžna
R9	: 10 – rjava, črna, črna
R10	: 1K2 – rjava, rdeča, rdeča

2. ZENERDIODE; PAZITE NA PRAVILNO POLARITETO!

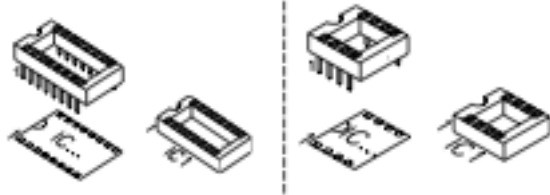


3. POTISNI GUMB



SW2	: tresočni glas
SW3	: visok glas
SW4	: nizek glas
SW5	: robotski glas

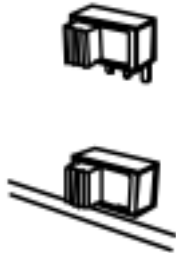
4. IC VTIČNICE; PAZITE NA PRAVILEN POLOŽAJ ZAREZ!



IC1 : 16p

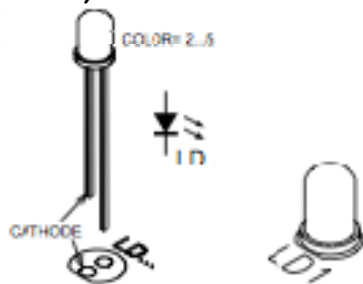
IC2 : 8p

5. DRSNO STIKALO



SW1: vklop/izklop (energija)

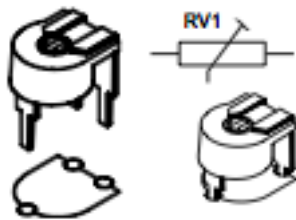
6. LED; PAZITE NA PRAVILNO POLARITETO!



LD1 : RDEČA (vklop naprave)

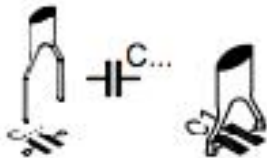
LD2 : RDEČA (modulacija)

7. HORIZONTALNI REZALNIK



RV1 : 47K (micro občutljivost)

8. KONDENZATORJI



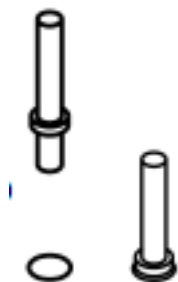
C1 : 100nF (104)

C2 : 100nF (104)

C3 : 100nF (104)

C4 : 100nF (104)

9. PRIKLOPI PODNOŽJA



SK1 : Napajanje (9 VDC)

+

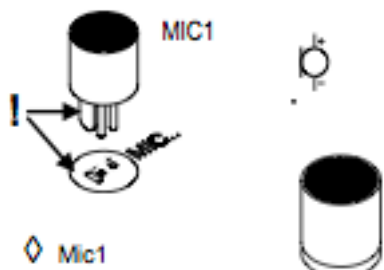
-

SK2 : Zvočnik

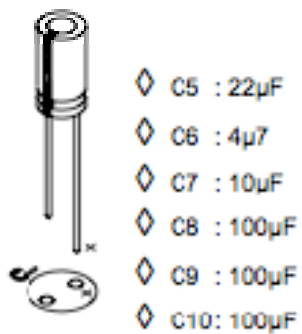
+

-

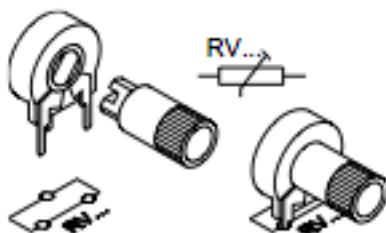
10. MIKROFON; PAZITE NA PRAVILNO POLARITETO!



11. ELEKTROLITSKI KONDENZATORJI; PAZITE NA PRAVILNO POLARITETO!

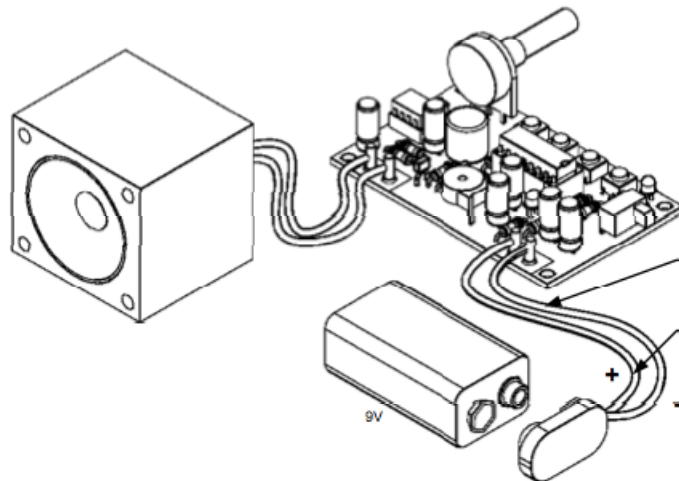


12. VERTIKALNI REZALNIK



RV2 : 220 ohm (glasnost)

13. PRIKLOP



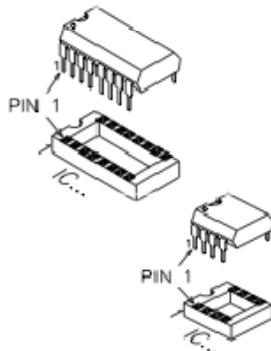
Robotski glas

Črn kabel

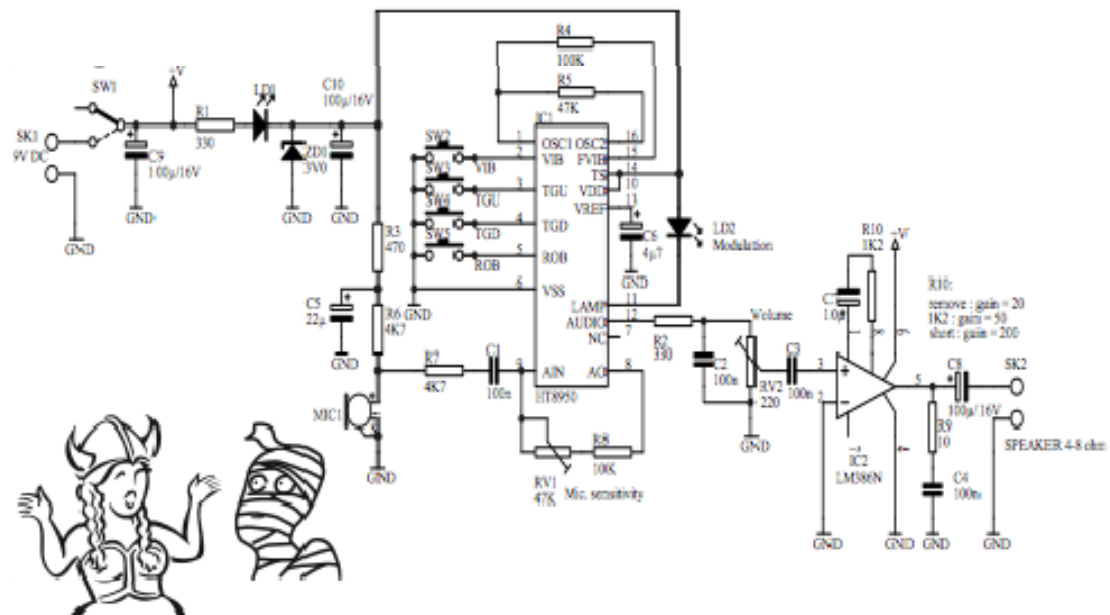
Rdeč kabel

zvočnik

14. IC; PAZITE NA PRAVILNO POLARITETO!



15. DIAGRAMSKA SHEMA



visok glas



nizek glas



GARANCIJSKI LIST

Conrad Electronic d.o.o. k.d.
Ljubljanska c. 66, 1290 Grosuplje
Fax: 01/78 11 250, Tel: 01/78 11 248
www.conrad.si, info@conrad.si

Izdelek: **Velleman popačevalnik glasu**
Kat. št.: **19 08 83**

Garancijska Izjava:

Proizvajalec jamči za kakovost oziroma brezhibno delovanje v garancijskem roku, ki začne teči z izročitvijo blaga potrošniku. **Garancija velja na območju Republike Slovenije. Garancija za izdelek je 1 leto.**

Izdelek, ki bo poslan v reklamacijo, vam bomo najkasneje v skupnem roku 45 dni vrnilo popravljenega ali ga zamenjali z enakim novim in brezhibnim izdelkom. Okvare zaradi neupoštevanja priloženih navodil, nepravilne uporabe, malomarnega ravnanja z izdelkom in mehanske poškodbe so izvzete iz garancijskih pogojev. **Garancija ne izključuje pravic potrošnika, ki izhajajo iz odgovornosti prodajalca za napake na blagu.**

Vzdrževanje, nadomestne dele in priklopne aparate proizvajalec zagotavlja še 3 leta po preteku garancije.

Servisiranje izvaja proizvajalec sam na sedežu firme CONRAD ELECTRONIC SE, Klaus-Conrad-Strasse 1, Nemčija.

Pokvarjen izdelek pošljete na naslov: Conrad Electronic d.o.o. k.d., Ljubljanska cesta 66, 1290 Grosuplje, skupaj z izpolnjenim garancijskim listom.

Prodajalec: _____

Datum izročitve blaga in žig prodajalca:

Garancija velja od dneva nakupa izdelka, kar kupec dokaže s priloženim, pravilno izpolnjenim garancijskim listom.

- Garancija velja na območju Republike Slovenije.
- Garancija ne izključuje pravic potrošnika, ki izhajajo iz odgovornosti prodajalca za napake na blagu.