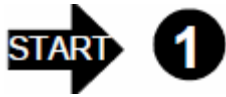
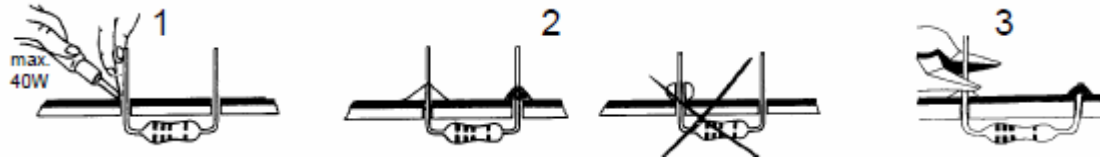




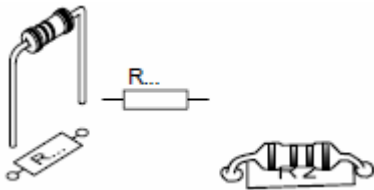
OJAČEVALNIK ŠUMOV S PRIKLJUČKOM ZA SLUŠALKE

Št. izdelka: 190915

Spajkanje

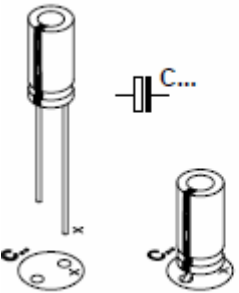
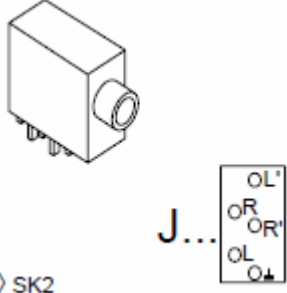
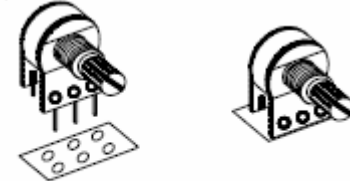
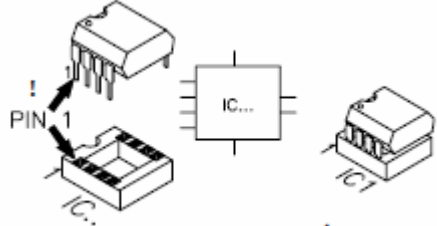
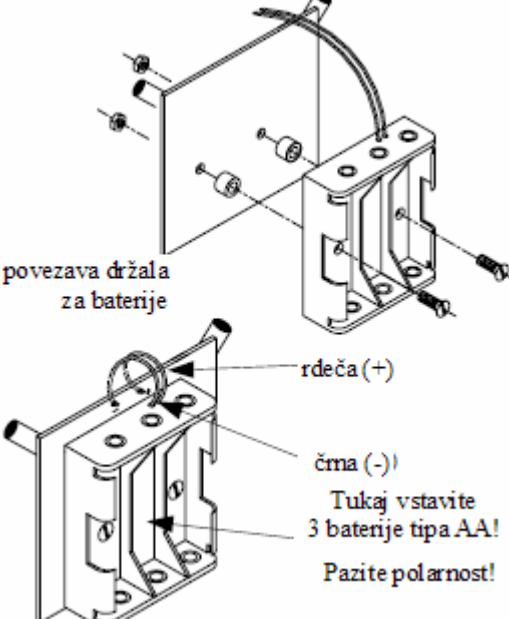


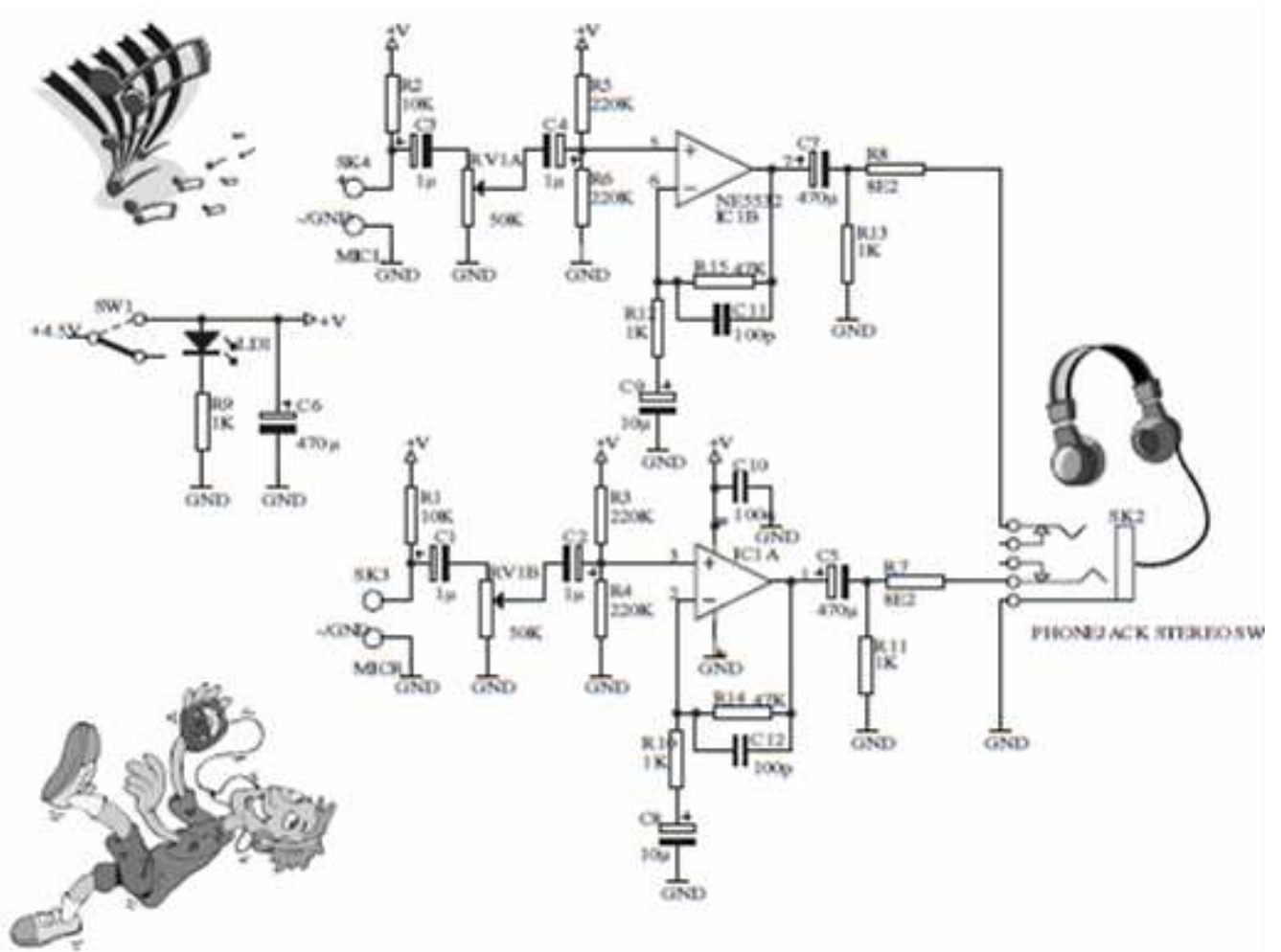
upor



- R1, R2: 10K rjava, črna, oranžna
- R3...R6: 220K rdeča, rdeča, rumena
- R7, R8: 8E2 siva, rdeča, zlata
- R9...R13: 1K rjava, črna, rdeča
- R14, R15: 47K rumena, vijolična, oranžna
- R16: 0 črna

<p>2 kondenzator</p> <p>◇ C10: 100nF (104) μ1 ◇ C11, C12: 100pF (100, 101)</p>	<p>3 LED pazite polarnost!</p> <p>◇ LD1: rdeča</p>	<p>4 preklopnik</p> <p>◇ SW1</p>
<p>5 IC vtičnica</p> <p>◇ IC1: 8P Pazite polarnost!</p>	<p>6 PCB TAB</p> <p>◇ MicL ◇ MicR</p>	<p>7 Mikrofoni</p> <p>◇ MICL ◇ MICR</p> <p>Pazite polarnost!</p>

<p>8 Elektrolitski kondenzatorji</p>	<p>9 Telefonska vtičnica</p>	<p>10 Potenciometer</p>
<p>Pazite polarnost!</p>  <p> ◇ C1...C4 : 1µF ◇ C5...C7 : 470µF ◇ C8,C9 : 10µF </p>	 <p> ◇ SK2 J... </p>	 <p> ◇ RV1 : 50K </p>
<p>11 IC Pazite pozicijo zareze!</p>	<p>12 Držalo baterij in končna montaža</p>	
 <p> ◇ IC1 : NE5532 </p>	 <p> povezava držala za baterije rdeča (+) črna (-) Tukaj vstavite 3 baterije tipa AA! Pazite polarnost! </p>	





GARANCIJSKI LIST

Izdelek:
Kat. št.:

Conrad Electronic d.o.o. k.d.
Ljubljanska c. 66, 1290 Grosuplje
Fax: 01/78 11 250, Tel: 01/78 11 248
www.conrad.si, info@conrad.si

Garancijska Izjava:

Proizvajalec jamči za kakovost oziroma brezhibno delovanje v garancijskem roku, ki začne teči z izročitvijo blaga potrošniku. **Garancija velja na območju Republike Slovenije. Garancija za izdelek je 1 leto.**

Izdelek, ki bo poslan v reklamacijo, vam bomo najkasneje v skupnem roku 45 dni vrnili popravljenega ali ga zamenjali z enakim novim in brezhibnim izdelkom. Okvare zaradi neupoštevanja priloženih navodil, nepravilne uporabe, malomarnega ravnanja z izdelkom in mehanske poškodbe so izvzete iz garancijskih pogojev. **Garancija ne izključuje pravic potrošnika, ki izhajajo iz odgovornosti prodajalca za napake na blagu.**

Vzdrževanje, nadomestne dele in priklopne aparate proizvajalec zagotavlja še 3 leta po preteku garancije.

Servisiranje izvaja proizvajalec sam na sedežu firme CONRAD ELECTRONIC SE, Klaus-Conrad-Strasse 1, Nemčija.

Pokvarjen izdelek pošljete na naslov: Conrad Electronic d.o.o. k.d., Ljubljanska cesta 66, 1290 Grosuplje, skupaj z izpolnjenim garancijskim listom.

Prodajalec: _____

Datum izročitve blaga in žig prodajalca:

Garancija velja od dneva nakupa izdelka, kar kupec dokaže s priloženim, pravilno izpolnjenim garancijskim listom.