



NAVODILA ZA UPORABO

Regulator moči Kemo M171, 9 – 28 V/DC

Kataloška št.: 19 12 73

KAZALO

| | |
|--|----------|
| 1. NAMEN UPORABE | 3 |
| 2. NAVODILA ZA NAMESTITEV | 3 |
| 2. DELOVANJE | 4 |
| 3. ODPRAVA NAPAK | 4 |
| 4. TEHNIČNI PODATKI | 4 |
| 5. OKOLJU PRIJAZNO ODSTRANJEVANJE | 5 |
| 6. VARNOSTNI NAPOTKI | 5 |
| GARANCIJSKI LIST | 6 |

1. NAMEN UPORABE

PWM nadzor moči za reguliranje obremenitev enosmernega toka (motorjev, žarnic, grelcev, predupornih LED in podobno). Zaradi priklopljene PWM (pulzne širine) modulacije se električni motorji dobro zaženejo tudi ob nizki hitrosti. Območje uravnavanja je približno <5 % do > 95%.

Pomembno: upoštevajte tudi "Splošne informacije" priloženih navodil za uporabo. Tam so navedeni pomembni varnostni napotki! Ta navodila so del opisa naprave in jih je potrebno pred sestavljanjem naprave natančno prebrati!

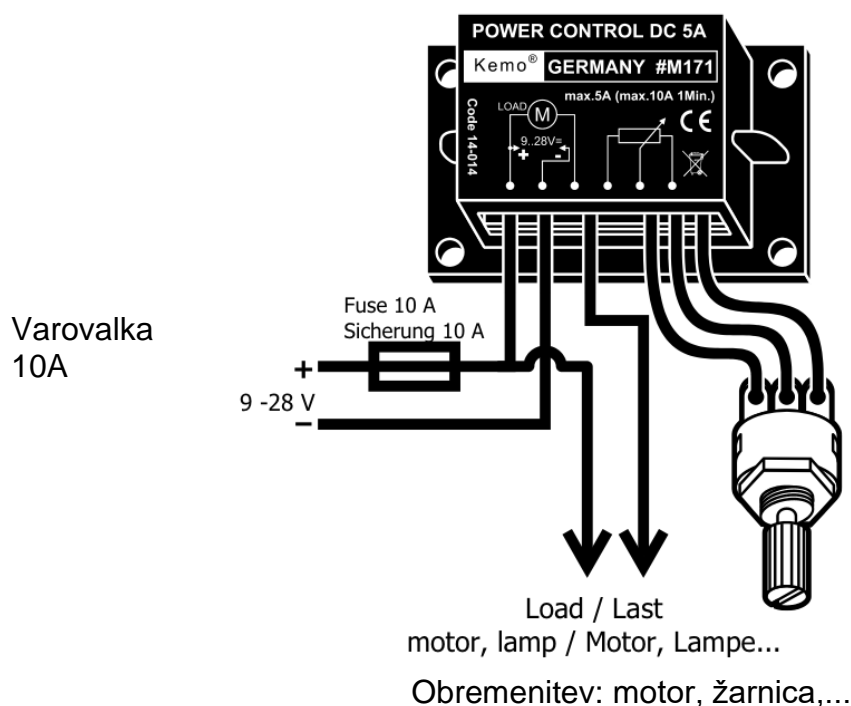
2. NAVODILA ZA NAMESTITEV

Modul se glede na priklopljeno obremenitev lahko segreva. Zato ga je potrebno pritrditi na suho in dobro zračno mesto.

V primeru priklopljenih obremenitev nad 5 A (do največ 10A), je potrebno modul s kovinsko osnovo hladiti. To dosežete s pritrditvijo na odvod toplote ali večji kovinski del (na primer na kotni del, kovinsko ploščo). Na ta način se kovinska osnovna plošča modula pri največji obremenitvi (ko priklopljena obremenitev deluje z največjo močjo) ne more segreti na več kot +70°C.

Obratovalna napetost modula mora biti med 9 in 28 V in se lahko izenači z najvišjo obratovalno napetostjo priklopljene obremenitve. Primer: pri delovanju 12V motorja, mora biti obratovalna napetost 12V.

Kakor je prikazano na sliki, mora biti pripeti potenciometer preko vtičnega kontakta povezan z modulom. Preverite, da kabli niso obrnjeni!



Obratovalna napetost (na primer z akumulatorja) in obremenitev (na primer motor enosmernega toka) morata biti priklopljena tako, kot je prikazano na sliki. Kabli morajo biti čim krajši in s primernim prerezom (1.5 do 2.5 mm²). Pri pretankih in predoljih kablju pride do izgube moči v kablu in motor deluje počasneje. Dodatno pa pri pretankih kablju obstaja nevarnost, da se zelo segrejejo zaradi visokih tokov ki tečejo skozi njih.

Obvezno je potrebno zaporedno priklopiti 10A varovalko, kakor je prikazano na sliki!

Pomembno: Zmogljivost modula je največ 10A! Preverite, da priklopljene obremenitve nimajo večje porabe energije! Obstajajo na primer motorji, ki imajo na primer med delovanjem porabo energije 8 A, za zagon ali v blokiranem stanju pa potrebujejo >20 A! Take naprave regulator poškodujejo.

2. DELOVANJE

Želeni izhod je mogoče po priklopu v obratovalno napetost prilagoditi (regulirati) s potenciometrom.

3. ODPRAVA NAPAK

Priklopljene obremenitve ni mogoče prilagoditi na največji izhod (95%):

1. Ali ima vir energije zadostno moč? Motorja s porabo energije na primer 100 W ni mogoče upravljati z majhnim 12 V akumulatorjem! Med delovanjem izmerite ali je vhodna napetost na modulu tako visoka kot jo potrebuje obremenitev!
2. Kabli so lahko pretanki ali predolgi! Če ste regulator prilagodili na največji izhod, so izgube največje pri dveh tankih kablju! Uporabite debelejšje kable (idealni so 2.5 mm²).

Regulator ne prilagaja kot je potrebno: počasna rotacija v levo, hitra rotacija v desno:

V tem primeru prosimo zamenjajte dva zunanja kabla potenciometra na modulu (iztaknite in vtaknite). Sredinski kabel, ki vodi do priklopa potenciometra, mora ostati na istem mestu.

Obremenitev kljub pravilnemu priklopu deluje z neprekinjeno največjo močjo in je ni mogoče zmanjšati z regulatorjem.

Modul se je zaradi kratkega stika, preobremenitve (>10A) ali pregretja (ni bilo ohlajanja) uničil. Ker je vsak modul testiran preden zapusti tovarno, garancije v takem primeru ni mogoče uveljavljati!

4. TEHNIČNI PODATKI

| | |
|-------------------------------|--|
| Obratovalna napetost: | 9...28 V DC |
| Največja tokovna obremenitev: | 5 A ali 10 A (če je naprava privita na ohlajevalno ploščo) |
| Območje uravnavanja: | <5% do >95% |

| | |
|------------------------|---|
| Način uravnavanja: | PWM krmiljenje impulzne širine s frekvenco med 10 in 20 kHz |
| Potenciometer: | 4,7 k Ω (priložen) |
| Dimenzije: | približno 86 x 60 x 33 mm (s pritrditvijo) |
| Dovoljena obremenitev: | motorji enosmernega toka, žarnice, grelci, predupori LED |
| Poraba energije: | v vsakem primeru do največ 10 A |

5. OKOLJU PRIJAZNO ODSTRANJEVANJE



Naprave ni dovoljeno odlagati med splošne gospodinjske odpadke. Odsluženo napravo je potrebno odvreči na ustrezna zbirališča elektronskih odpadkov v vaši občini.

6. VARNOSTNI NAPOTKI

Napravo lahko uporabljajo otroci, starejši od 8 let, in osebe z zmanjšanimi fizičnimi, senzoričnimi ali umskimi sposobnostmi ali s premalo izkušenj in znanja, če jih pri uporabi nadzira oseba, ki je zadolžena za njihovo varnost, ali so prejele navodila za varno uporabo in razumejo z njimi povezane nevarnosti.

Naprava in njena priključna vrvica ne smeta biti na doseg otrok, mlajših od 8 let.

Otroci ne smejo izvajati čiščenja in vzdrževanja naprave, razen če so starejši od 8 let in pod nadzorom.



Conrad Electronic d.o.o. k.d.
Ljubljanska c. 66, 1290 Grosuplje
Faks: 01/78 11 250
Telefon: 01/78 11 248
www.conrad.si, info@conrad.si

GARANCIJSKI LIST

Izdelek: **Regulator moči Kemo M171, 9 – 28 V/DC**
Kat. št.: **19 12 73**

Garancijska izjava:

Dajalec garancije Conrad Electronic d.o.o.k.d., jamči za kakovost oziroma brezhibno delovanje v garancijskem roku, ki začne teči z izročitvijo blaga potrošniku. **Garancija velja na območju Republike Slovenije. Garancija za izdelek je 1 leto.**

Izdelek, ki bo poslan v reklamacijo, vam bomo najkasneje v skupnem roku 45 dni vrnilo popravljeno ali ga zamenjali z enakim novim in brezhibnim izdelkom. Okvare zaradi neupoštevanja priloženih navodil, nepravilne uporabe, malomarnega ravnanja z izdelkom in mehanske poškodbe so izvzete iz garancijskih pogojev. **Garancija ne izključuje pravic potrošnika, ki izhajajo iz odgovornosti prodajalca za napake na blagu.**

Vzdrževanje, nadomestne dele in priklopne aparate proizvajalec zagotavlja še 3 leta po preteku garancije.

Servisiranje izvaja družba CONRAD ELECTRONIC SE, Klaus-Conrad-Strasse 1, 92240 Hirschau, Nemčija.

Pokvarjen izdelek pošljete na naslov: Conrad Electronic d.o.o. k.d., Ljubljanska cesta 66, 1290 Grosuplje, skupaj z računom in izpolnjenim garancijskim listom.

Prodajalec:

Datum izročitve blaga in žig prodajalca:

Garancija velja od dneva izročitve izdelka, kar kupec dokaže s priloženim, pravilno izpolnjenim garancijskim listom.