



NAVODILA ZA UPORABO

## **Infrardeča celica – komplet za sestavljanje Kemo B062**

Kataloška št.: 19 13 44

## KAZALO

VARNOSTNI NAPOTKI .....	2
SESTAVNI DELI NAPRAV .....	3
UPORABA .....	5
GARANCIJSKI LIST .....	6

## VARNOSTNI NAPOTKI

Ti varnostni napotki pripadajo tej napravi. Vsebujejo pomembne napotke za upravljanje in ravnanje z napravo. Ne pozabite tega, če napravo predate novemu uporabniku.

Ta komplet ni namenjen osebam mlajšim od 14 let (nima CE odobritve da bi bil otroška igrača).

Kompleta nikoli ne izpostavljajte visokim temperaturam, močnim vibracijam ali vlažnosti.

Nastavitev za delovanje mora opraviti ustrezna usposobljena oseba, ki lahko zagotovi varno delovanje te naprave.

Obratovalna napetost lahko prihaja le iz baterije ali napajalne naprave, ki je testirana za varnost.

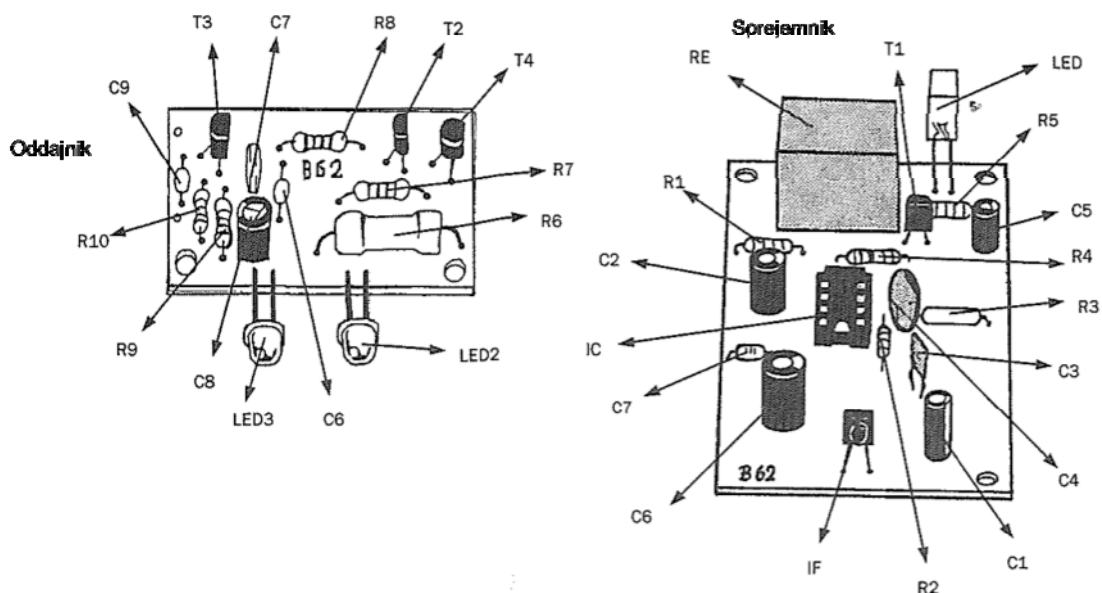
Točko releja tega kompleta lahko obremenite le z električno napetostjo do največ 25V.

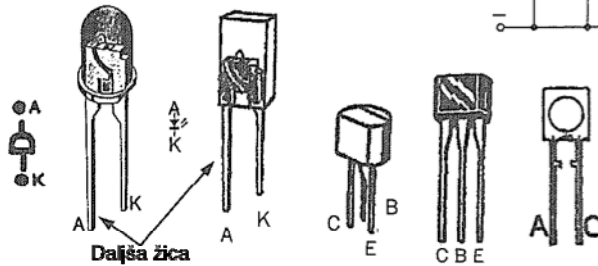
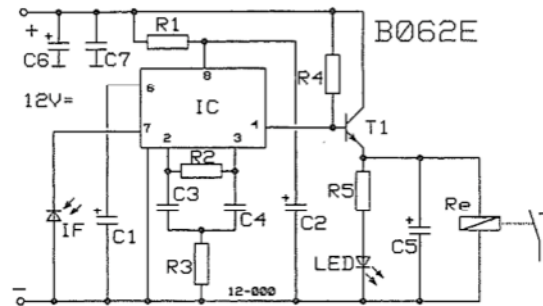
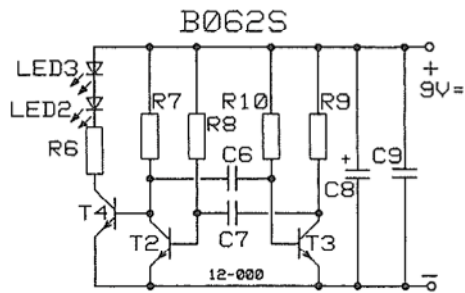
V industrijskih okoljih je potrebno slediti Uredbam za preprečevanje nesreč na električnih napeljavah in zavarovanje odgovornosti industrijskega delodajalca.

V šolah, učnih centrih in ustvarjalnih delavnicah, mora delovanje te naprave nadzirati zanesljivo usposobljeno osebje. Naprave nikoli ne postavite v bližino gorljivih ali vnetljivih materialov (na primer zaves).

Ne prevzemamo nobene odgovornosti za materialno škodo ali telesne poškodbe, ter vso posledično nastalo škodo, ki nastanejo zaradi neupoštevanja navodil za uporabo in teh varnostnih napotkov.

## SESTAVNI DELI NAPRAV



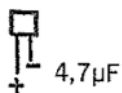


#### Deli sprejemnika:

- IC : 1 IC U2531
- : 1 IC-vtičnica, 8-polna
- IF : 1 infrardeča sprejemna dioda s filtrom S288P
- T1 : 1 tranzistor SC238 ali BC237 ali BC547
- LED : 1 rumena LED dioda
- C1 : 1 elca 10 $\mu$ F
- C2, C6 : 2 elca 100 $\mu$ F 25V
- C3 : 1 kondenzator 4,7nF (4n7)
- C4 : 1 kondenzator 39pF (39K ali 39P)
- C5 : 1 elca 4,7 $\mu$ F
- C7 : 1 kondenzator 100nF (104)
- RE : 1 rele 12V 1 x vklop
- R1 : 1 upor 309  $\Omega$  ali 374  $\Omega$
- R2 : 1 upor 150 k $\Omega$  (rjav-zelen-črn-oranžen...)
- R3 : 1 upor 1,1 k $\Omega$  (1K1)
- R4 : 1 upor 5 k 6 (zelen-moder-rdeč...)
- R5 : 1 upor 432  $\Omega$  (rumen-oranžen-rdeč-črn...)
- 1 zlato-prevlečena plošča približno 55 x 44 mm

#### Deli oddajnika:

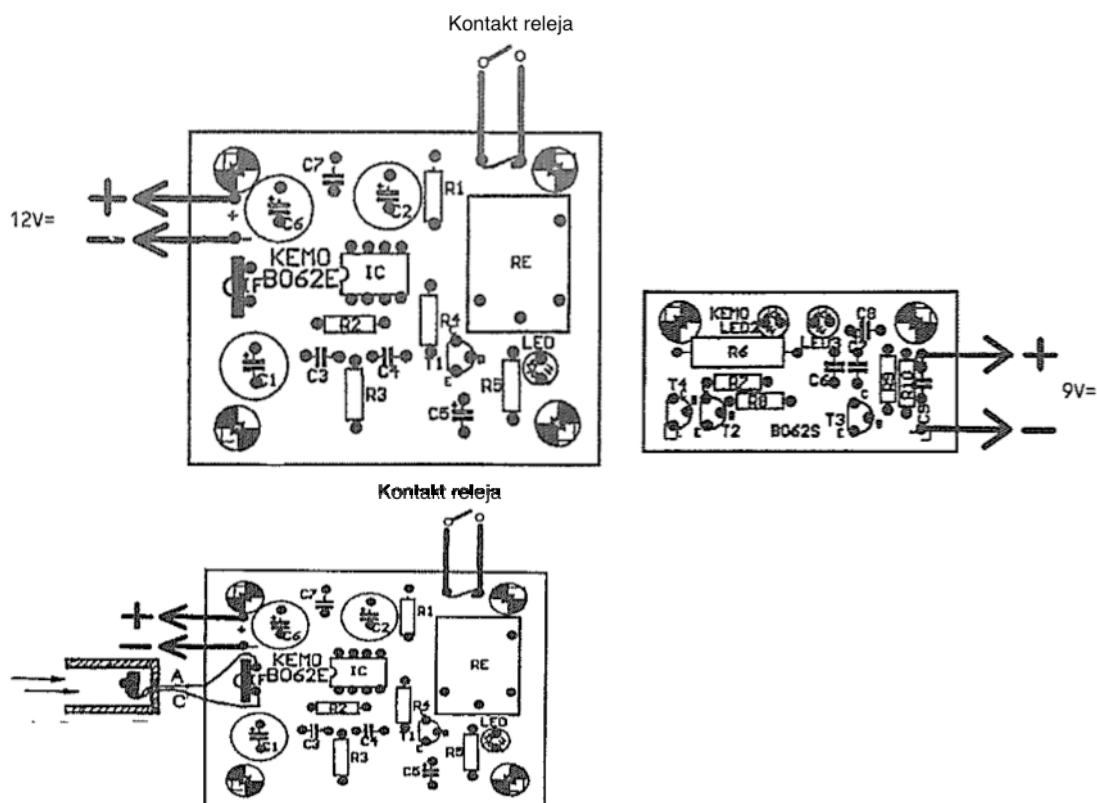
- T2, T3 : 2 tranzistorja SS216 ali BC547
- T4 : 1 tranzistor SF829 ali BC337
- LED2, LED3: 2 infrardeči LED diodi TSHA 5201
- C6, C9 : 2 kondenzatorja 100nF (104)
- C7 : 1 kondenzator 4,7nF (4n7)
- C8 : 1 elca 4,7 $\mu$ F
- R6 : 1 upor 12 $\Omega$  ali 15 $\Omega$  3W
- R7 : 1 upor 1 k 1 (1K1)
- R8, R10: 2 upora 10 k $\Omega$  (rjav-črn-oranžen...)
- R9 : 1 upor 22 k $\Omega$  (rdeč-rdeč-črn-rdeč...)
- 1 zlato-prevlečena plošča približno 23 x 45 mm



## UPORABA

Sprejemnik je potrebno pritrditi tako, da je oddajnik znotraj vidnega polja infrardeče diode "IF". Sprejemnik potrebuje dobro filtrirano dc napetost 12V, približno 100mA, ki jo dovaja napajalnik ali baterija.

Oddajnik potrebuje 9V napetost, ki ima napajalni tok približno 50...80mA. Pri uporabi baterij je potrebno upoštevati, da so dovolj močne za napajanje 100mA. Majhne 9V tranzistorske baterije niso kos neprekinjenemu delovanju! Obe infrardeči svetlobni diodi morata biti prilagojeni na "IF" diodo sprejemnika. Večja je razdalja, bolj natančno je potrebno LED diodo oddajnika poravnati s sprejemnikom. Kadarkoli oddajnik seva v smeri sprejemnika, LED sprejemnika zasveti in rele se dvigne. Uporaba optične ali fokusne leče pred oddajnikom in sprejemnikom, lahko bistveno razširi svetlobno oviro. Če je sprejemnik izpostavljen močnemu sončnemu sevanju, priporočamo, da od zadaj in od strani s cevko proti razpršitvi svetlobe zaščitite "IF" diodo IR sprejemnika. Nato je potrebno odprtino cevke usmeriti v smer oddajnika. Notranjost cevke mora biti matirano črna (glejte sliko).





## GARANCIJSKI LIST

Conrad Electronic d.o.o. k.d.  
Ljubljanska c. 66, 1290 Grosuplje  
Fax: 01/78 11 250, Tel: 01/78 11  
248  
[www.conrad.si](http://www.conrad.si), [info@conrad.si](mailto:info@conrad.si)

Izdelek: **Infrardeča celica – komplet za sestavljanje Kemo B062**

Kat. št.: **19 13 44**

### **Garancijska izjava:**

Proizvajalec jamči za kakovost oziroma brezhibno delovanje v garancijskem roku, ki začne teči z izročitvijo blaga potrošniku. **Garancija velja na območju Republike Slovenije. Garancija za izdelek je 1 leto.**

Izdelek, ki bo poslan v reklamacijo, vam bomo najkasneje v skupnem roku 45 dni vrnili popravljenega ali ga zamenjali z enakim novim in brezhibnim izdelkom. Okvare zaradi neupoštevanja priloženih navodil, nepravilne uporabe, malomarnega ravnanja z izdelkom in mehanske poškodbe so izvzete iz garancijskih pogojev. **Garancija ne izključuje pravic potrošnika, ki izhajajo iz odgovornosti prodajalca za napake na blagu.**

Vzdrževanje, nadomestne dele in priklopne aparate proizvajalec zagotavlja še 3 leta po preteku garancije.

Servisiranje izvaja proizvajalec sam na sedežu firme CONRAD ELECTRONIC SE, Klaus-Conrad-Strasse 1, Nemčija.

Pokvarjen izdelek pošljete na naslov: Conrad Electronic d.o.o. k.d., Ljubljanska cesta 66, 1290 Grosuplje, skupaj z izpolnjenim garancijskim listom.

**Prodajalec:** \_\_\_\_\_

**Datum izročitve blaga in žig prodajalca:**

\_\_\_\_\_

**Garancija velja od dneva izročitve izdelka, kar kupec dokaže s priloženim, pravilno izpolnjenim garancijskim listom.**