



NAVODILA ZA UPORABO

Univerzalni širokopasovni predojačevalnik Kemo B073, komplet za sestavljanje

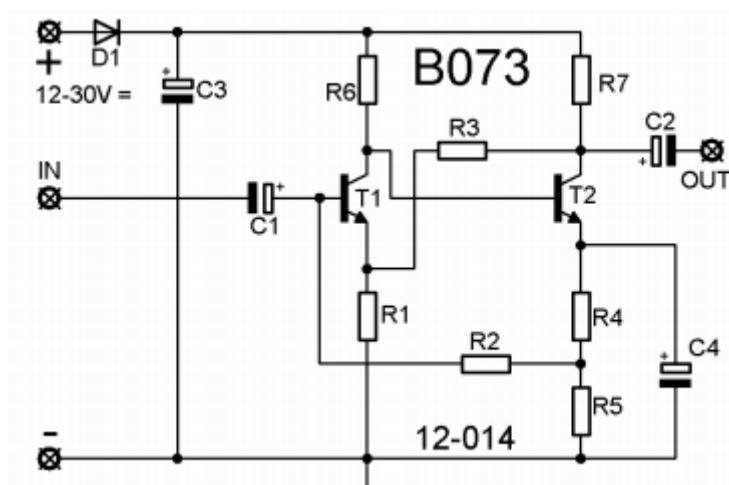
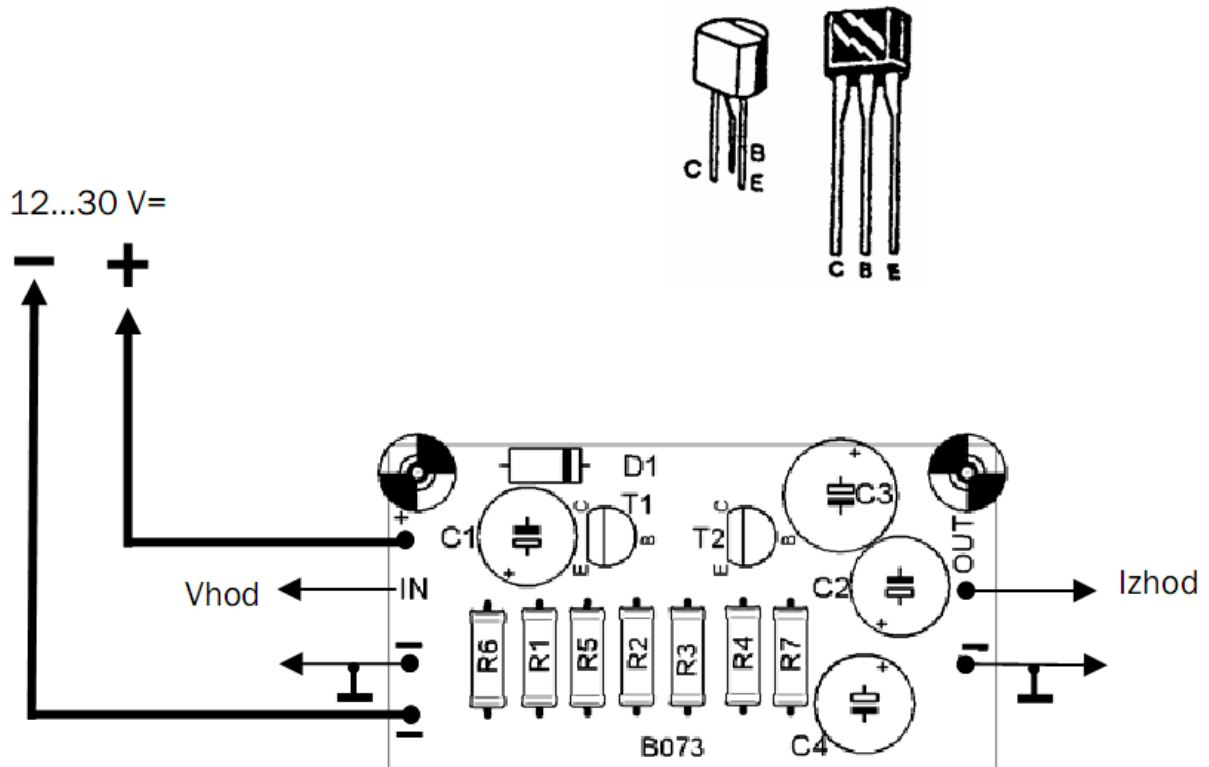
Kataloška št.: 19 14 56

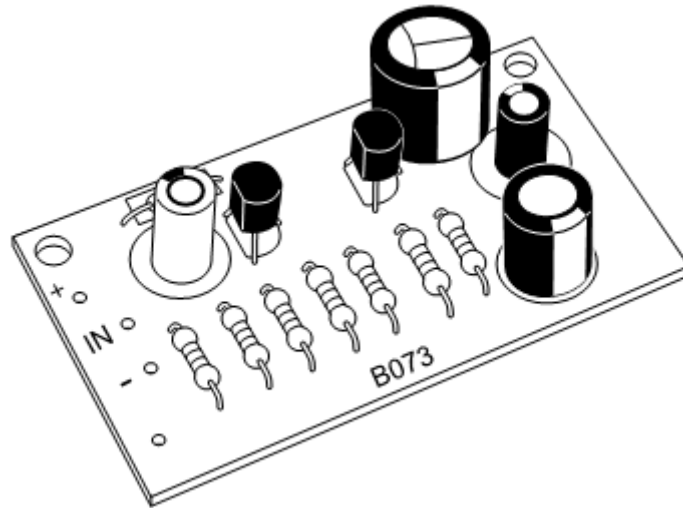


Kazalo

Slike	2
Pomembno	3
Opis	3
Varnostni napotki	4
Garancijski list	5

Slike






Pomembno

Prosimo, upoštevajte dodatno priloženo dokumentacijo "Splošni napotki" v tiskovini št. M1003. Vsebuje pomembne napotke za pripravo na uporabo in pomembne varnostne napotke! Ta tiskovina je sestavni del opisa in jo je treba pred sestavljanjem pozorno prebrati.

Opis

Ta predajačevalnik deluje v kombinaciji z obratovalnimi napetostmi od 12 ... 30 V=. Ni nujno, da je napetost stabilizirana, mora pa biti dobra kvazi napetost. Če zaradi slabe kvazi napetosti predajačevalnik šumi ali niha (neprekinjen ton), potem je treba vzporedno z dovodom elektrike predajačevalnika med + in - vezati elektrolitski kondenzator s pribl. 100 μ F, 30 V.

Priključna kabla "Vhod" in "Izhod" ojačevalnika morata biti priključena z oklopljenimi kablji. Pri tem se oklopni pletež vedno priključi na priključek, ki je označen s simbolom za maso . Če ne uporabite oklopljenih kablov, lahko prihaja do šumov. Ojačevalnik v tem primeru poleg signala, ki ga trenutno ojačuje, predvaja tudi 50 Hz šumenje.

Neposredno lahko priključite signalne vire z izhodnimi napetostmi od 2 mV do 20 mV. To so npr. mikrofoni itd. Če priključite signalne vire z več kot 20 mV izhodno napetostjo (npr. gramofon s kristalnim sistemom itd.), potem se lahko zgodi, da pride do preobremenitve predajačevalnika, ki nato na izhodu oddaja popačen signal. V tem primeru je treba pred vhod priključiti potenciometer, s katerim lahko zmanjšate vhodno napetost. Za to so primerni potenciometri ali trimer potenciometri od 1 k ... 100 k.

V zelo redkih primerih, ko napajanje predajačevalnika poteka z baterijami in imajo baterije prenizko notranjo upornost, se lahko zgodi, da ojačevalnik niha. V tem primeru je treba vzporedno z dovodom elektrike vezati elektrolitski kondenzator s pribl. 100 μ F, 30 V.

Varnostni napotki

Ta navodila za uporabo sodijo k temu izdelku. Vsebujejo pomembne napotke za pripravo na obratovanje in uporabo izdelka. Na to bodite pozorni tudi v primeru, če nameravate ta izdelek predati v uporabo tretji osebi.

Kompleta za sestavljanje ne smejo uporabljati osebe, ki so mlajše od 14 let! Ta naprava ni igrača.

Kompleta za sestavljanje ne izpostavljajte visokim temperaturam, močnim vibracijam ali vlagi.

Napravo naj za uporabo pripravi in jo tudi preizkusi ustrezno usposobljeno osebje, tako boste namreč zagotovili varno delovanje izdelka.

Za napajanje lahko uporabite samo baterijo ali napajalnik, ki je bil testiran glede varnosti.

V obrtnih obratih je treba upoštevati predpise za preprečevanje nesreč za električne naprave in obratna sredstva Sindikata obrtnih delavcev.

V šolah in izobraževalnih ustanovah, hobi delavnicah in delavnicah samopomoči mora uporabo naprave odgovorno nadzorovati izobraženo osebje. Naprave nikoli ne postavljajte v bližini gorljivih oz. lahko vnetljivih materialov (npr. zavese).

Ne jamčimo za materialno škodo ali telesne poškodbe, ki nastane/jo zaradi neupoštevanja navodil za uporabo in varnostnih napotkov, prav tako ne prevzemamo odgovornosti za posledično škodo.



Ustrezno ohišje: Kemo G027

<http://www.kemo-electronic.eu>



GARANCIJSKI LIST

Conrad Electronic d.o.o. k.d.
Ljubljanska c. 66, 1290 Grosuplje
Fax: 01/78 11 250, Tel: 01/78 11
248
www.conrad.si, info@conrad.si

Izdelek: **Univerzalni širokopasovni predojačevalnik Kemo B073,**
komplet za sestavljanje
Kat. št.: **19 14 56**

Garancijska izjava:

Proizvajalec jamči za kakovost oziroma brezhibno delovanje v garancijskem roku, ki začne teči z izročitvijo blaga potrošniku. **Garancija velja na območju Republike Slovenije.**

Garancija za izdelek je 1 leto.

Izdelek, ki bo poslan v reklamacijo, vam bomo najkasneje v skupnem roku 45 dni vrnili popravljenega ali ga zamenjali z enakim novim in brezhibnim izdelkom. Okvare zaradi neupoštevanja priloženih navodil, nepravilne uporabe, malomarnega ravnanja z izdelkom in mehanske poškodbe so izvzete iz garancijskih pogojev. **Garancija ne izključuje pravic potrošnika, ki izhajajo iz odgovornosti prodajalca za napake na blagu.**

Vzdrževanje, nadomestne dele in priklopne aparate proizvajalec zagotavlja še 3 leta po preteku garancije.

Servisiranje izvaja proizvajalec sam na sedežu firme CONRAD ELECTRONIC SE, Klaus-Conrad-Strasse 1, Nemčija.

Pokvarjen izdelek pošljete na naslov: Conrad Electronic d.o.o. k.d., Ljubljanska cesta 66, 1290 Grosuplje, skupaj z izpolnjenim garancijskim listom.

Prodajalec: _____

Datum izročitve blaga in žig prodajalca:

Garancija velja od dneva izročitve izdelka, kar kupec dokaže s priloženim, pravilno izpolnjenim garancijskim listom.