



NAVODILA ZA UPORABO

Parabolni mikrofoni

Kataloška št.: 19 15 01

KAZALO

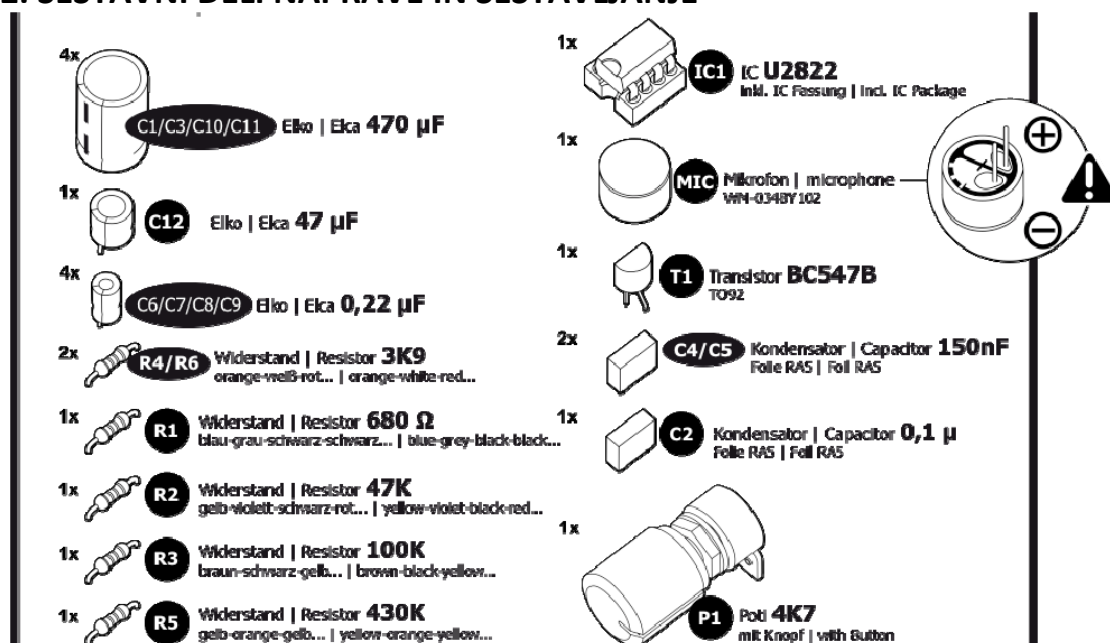
1. NAMEN UPORABE.....	3
2. SESTAVNI DELI NAPRAVE IN SESTAVLJANJE.....	3
3. SPAJAKANJE	6
4. NAPOTKI ZA NAMESTITEV IN NASTAVITVE ZA DELOVANJE.....	6
5. PRIMER NAMESTITVE.....	7
6. TEHNIČNI PODATKI	7
GARANCIJSKI LIST	8

1. NAMEN UPORABE

Ta izjemno občutljivi mikrofoni lahko po namestitvi v polkrožni predmet (na primer v razpolovljeno igralno žogo) sprejema zvoke in besede z razdalje več kot nekaj sto metrov. Zato je idealen za opazovanje živali, detektive in podobno.

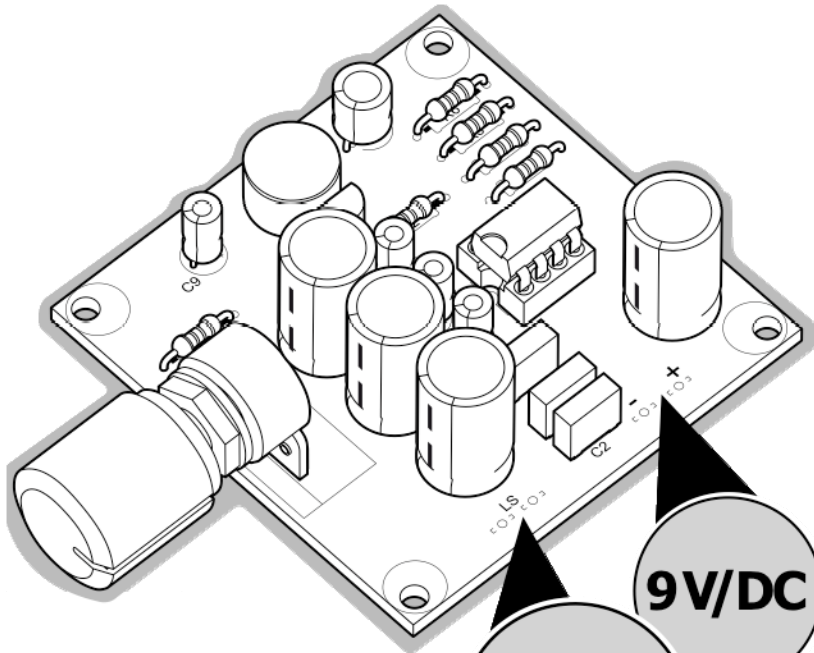
Naprava je primerna za šibke in oddaljene zvočne vire, kot so oglašanje ptičev ali drugih živali. **Snemanje pogovorov je prepovedano** (varovanje podatkov).

2. SESTAVNI DELI NAPRAVE IN SESTAVLJANJE



C1/C3/C10/C11	lovilec Elca
C12	lovilec Elca
C6/C7/C8/C9	lovilec Elca
R4/R6	upor: oranžen-bel-rdeč
R1	upor: moder-siv-črn-črn
R2	upor: rumen-vijola-črn-rdeč
R3	upor: rjav-črn-rumen
R5	upor: rumen-oranžen-rumen
IC1	IC komplet
MIC	mikrofon
T1	tranzistor
C4/C5	kondenzator / folija RA5
C2	kondenzator / folija RA5
P1	potnciometer z gumbom

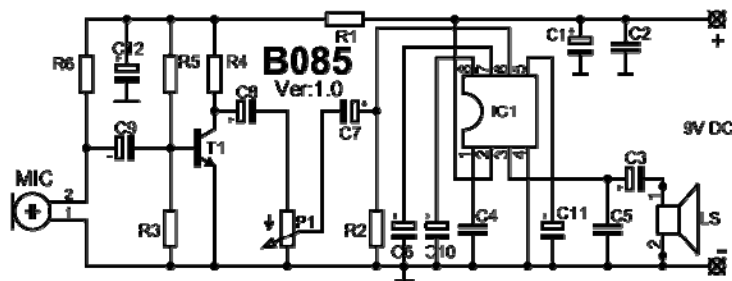




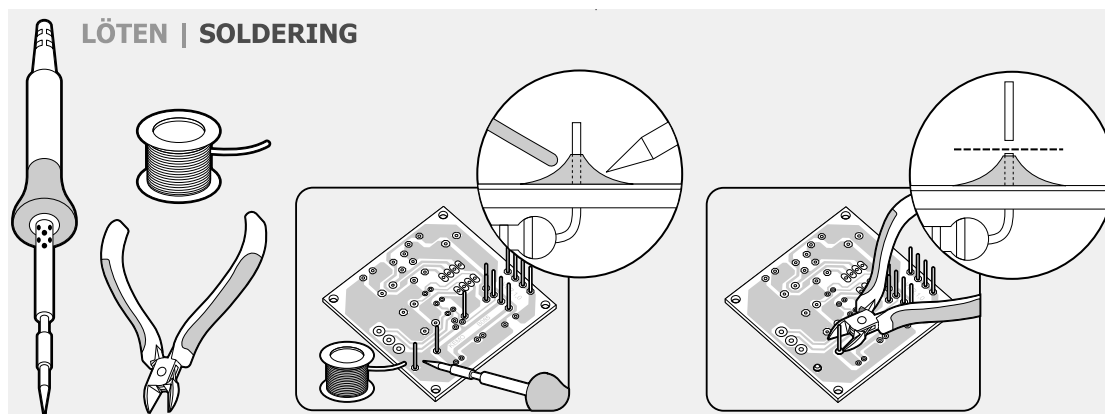
9V/DC

8-32 Ω

- Kopfhörer
(nicht enthalten)
- Headphones
(not enclosed)



3. SPAJAKANJE



4. NAPOTKI ZA NAMESTITEV IN NASTAVITVE ZA DELOVANJE

Kapsulo mikrofona lahko na ploščo priklopite z uporabo kratkih žic (največ 10 cm).

IC mora biti nameščen tako, da se zareza na IC ohišju ujema z oznako na vezni plošči.

Kot parabolni odsev lahko uporabite polovico čimvečje plastične krogle, lahko uporabite tudi polovico igralne žoge. Vezna plošča mikrofona mora biti obrnjena tako, da je odprtina za zvok na mikrophonu (črno prekrita stran) obrnjena v notranjost krogle in tako lahko absorbira odbojne in koncentrirane zvočne valove. Pravilni položaj namestitve najdete s preizkušanjem.

Za najboljše rezultate ob uporabi slušalk, priporočamo 8 – 32 ohmske slušalke s penastimi slušalkami, kot so tiste, ki jih prodajajo v katerikoli trgovini s HiFi opremo. (S stereo slušalkami je potrebno oba dela slušalk – levega in desnega – priklopiti paralelno.)

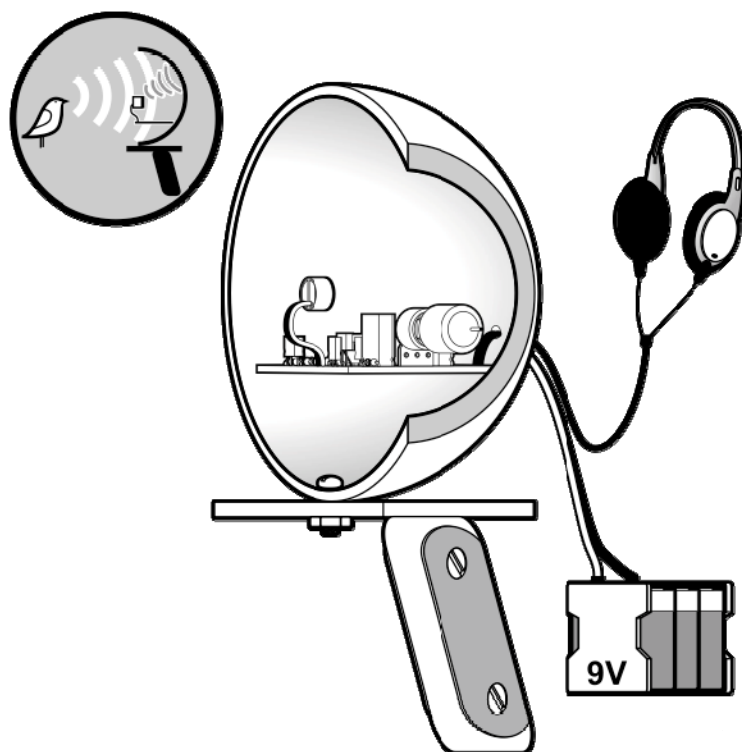
Glasnost lahko regulirate preko potenciometra. V primeru motenj kot so vpihavanje, brenčanje in podobno, je potrebno vezno ploščo namestiti v kovinsko ohišje, le-tega pa priklopiti na ozemljitev (negativni pol na bateriji). Pri uporabi mikrofona za poslušanje otrok, živali in podobno, lahko vezno ploščo namestite neposredno v sobo ki jo želite nadzorovati. Mikrofon je tako občutljiv, da zazna že najmanjši hrup.

Kabel slušalk in napajalni kabel lahko razvlečete do dolžine največ 10 metrov. Mikrofona na ploščo ne priklaplajte z daljšim kablom.

Opis kroga delovanja:

Zvočne valove, ki jih poveže parabolni odsev (nepritrjen), posname poseben visoko občutljiv kondenzatorski mikrofon. Faza predoajčevalnika ojača signal mikrofona in ga nato preko nadzora glasnosti ("P") prenese na vhod finalnega ojačevalca "IC". Na tem mestu je signal ojačan do te mere, da se preko lovilca Elca C2 lahko prenese na priklopljene slušalke (niso priložene) nameščene na izhodnem IC pinu "6".

5. PRIMER NAMESTITVE



6. TEHNIČNI PODATKI

Zvočni senzor:	visoko občutljiv FET kondenzatorski mikrofonski
Občutljivost:	nastavljiva
Priklop za slušalke:	8 – 32 ohmov
Obratovalna napetost:	9 V/DC
Poraba energije:	največ približno 230 mA
Dimenzije plošče:	približno 56 x 56 mm



GARANCIJSKI LIST

Conrad Electronic d.o.o. k.d.
Ljubljanska c. 66, 1290 Grosuplje
Fax: 01/78 11 250, Tel: 01/78 11 248
www.conrad.si, info@conrad.si

Izdelek: **Parabolni mikrofoni**
Kat. št.: **19 15 01**

Garancijska Izjava:

Proizvajalec jamči za kakovost oziroma brezhibno delovanje v garancijskem roku, ki začne teči z izročitvijo blaga potrošniku. **Garancija velja na območju Republike Slovenije. Garancija za izdelek je 1 leto.**

Izdelek, ki bo poslan v reklamacijo, vam bomo najkasneje v skupnem roku 45 dni vrnilo popravljene ali ga zamenjali z enakim novim in brezhibnim izdelkom. Okvare zaradi neupoštevanja priloženih navodil, nepravilne uporabe, malomarnega ravnanja z izdelkom in mehanske poškodbe so izvzete iz garancijskih pogojev. **Garancija ne izključuje pravic potrošnika, ki izhajajo iz odgovornosti prodajalca za napake na blagu.**

Vzdrževanje, nadomestne dele in priklopne aparate proizvajalec zagotavlja še 3 leta po preteku garancije.

Servisiranje izvaja proizvajalec sam na sedežu firme CONRAD ELECTRONIC SE, Klaus-Conrad-Strasse 1, Nemčija.

Pokvarjen izdelek pošljete na naslov: Conrad Electronic d.o.o. k.d., Ljubljanska cesta 66, 1290 Grosuplje, skupaj z izpolnjenim garancijskim listom.

Prodajalec: _____

Datum izročitve blaga in žig prodajalca:

Garancija velja od dneva nakupa izdelka, kar kupec dokaže s priloženim, pravilno izpolnjenim garancijskim listom.

- Garancija velja na območju Republike Slovenije.
- Garancija ne izključuje pravic potrošnika, ki izhajajo iz odgovornosti prodajalca za napake na blagu.