



NAVODILA ZA UPORABO

Robot nogometaš Arexx SR-129

Kataloška št.: 19 16 36

KAZALO

1. INFORMACIJE O ROBOTU NOGOMETAŠU.....	3
2. POTREBNO ORODJE ZA SESTAVLJANJE	3
3. SESTAVNI DELI ROBOTA	5
4. NAPOTKI ZA SESTAVLJANJE.....	7
5. KONČNI DETAJLI PRI SESTAVLJANJU.....	17
6. ODPRAVA NAPAK.....	18
7. IGRA ZA ROBOTA NOGOMETAŠA	19
8. PREMIKANJE ROBOTA NOGOMETAŠA.....	19
9. INFORMACIJE O MENJALNIKU	20
GARANCIJSKI LIST	22

1. INFORMACIJE O ROBOTU NOGOMETAŠU

Igrajte svoje svetovno prvenstvo z robotom nogometašem!

Predno se igre začnejo, pa morate najprej sestaviti robota.

Ko je robot nogometaš pripravljen, lahko začnete z lastnim nogometnim prvenstvom. Najprej pa je seveda pomemben obsežen trening, saj ni najbolj enostavno upravljati tega šest-nožnega robota. Krmilnik ima dva stikala, s katerima nadzirate oba motorja. Ta dva motorja robota pošljeta v katero koli sme želite.

Predstave tega robota vam bodo vsekakor ugajale. V teh navodilih za uporabo vam bomo pokazali vse premike robota, da se boste z njegovimi funkcijami res lahko seznanili.

TEHNIČNI PODATKI

Moč napetosti:	3V (2 Penlite bateriji 1,5V, nista priloženi)
Poraba energije:	približno največ 300 mA
Višina:	100 mm
Dolžina:	160 mm
Širina:	90 mm
Dolžina kabla krmilnika:	1,5 metra



OPOZORILA

- Ko enkrat odprete plastično vrečko s sestavnimi deli, vračilo izdelka ni več mogoče.
- Pred sestavljanjem naprave najprej v celoti preberite navodila za uporabo.
- Pri uporabi orodja bodite previdni in vedno ga hranite izven dosega otrok!
- Izdelek shranjujte izven dosega otrok in robota ne sestavljajte, če so v bližini otroci. Orodje in sestavni deli so za otroke nevarni.
- Pri vstavljanju baterij bodite previdni na pravilno polarnost.
- Ohranjajte baterije suhe in če se robot zmoči, iz njega odstranite baterije in ga nekaj časa pustite, da se posuši.
- Če robota dlje časa ne uporabljate, iz njega odstranite baterije.

2. POTREBNO ORODJE ZA SESTAVLJANJE

Močno vam priporočamo, da pred sestavljanjem preberete to poglavje.

Robota sestavite v točno takem zaporedju, kot je naveden v navodilih za uporabo. Na ta način se izognete napakam pri sestavljanju. Če robota sestavite v pravem zaporedju in nato preverite sliko robota na embalaži, boste v kratkem času zgradili perfektno delujočega robota.

Vsi deli se popolnoma prilegajo, zato ni nobene potrebe za uporabo sile. Delajte mirno in pred sestavljanjem preberite celotna navodila za uporabo.

S pravim orodjem naredite že polovico dela!



Majhno kladivo



Komplet izvijačev – za vsak vijak vedno uporabite pravo velikost



Špičaste klešče – priporočamo uporabo električnih klešč (150mm)

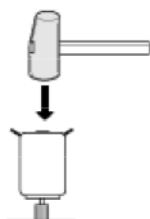
Odstranjevanje delov robota iz okvirja



Ko je sestavni del pritrjen na plastični okvir, ga je potrebno z diagonalnimi ščipalnimi kleščami ali olfa nožem odščipniti stran. Pazite da pri tem ne zarezete v sestavni del in na koncu odstranite vse ostanke.

Pomembno! Sestavnih delov ne odstranjajte z okvirja, če jih v tistem trenutku ne potrebujete.

Pritrditev menjalnika na gred



Pri montaži gredi in menjalnika bodite vedno zelo previdni. Če je mogoče, menjalnik potisnite na gred z rokami. Če potrebujete kladivo, vedno med kladivo in menjalnik ali gred postavite kos lesa, da delov ne poškodujete.

Samo-vrezni vijaki ("Parker")



Vrezni vijak je podoben lesnemu vijaku. Ko ga privijate v luknjo, se hkrati vrezuje v material. Nikoli ga v prvem poskusu ne privijte do konca, ker se lahko zatakne ali pa poškodujete glavo.

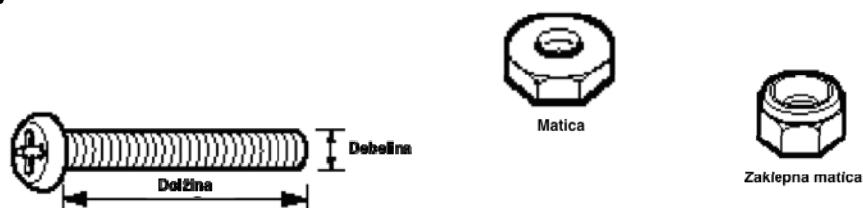
Vrezni vijaki imajo vedno ostro konico, včasih tudi z rahlim rezom. Najbolje da ga privijete malo v material in odvijete ven.

1. Privijte
2. Odvijte
3. Privijte naprej in ponavljajte koraka 1 in 2.



Vreznega vijaka ne privijajte in odvijajte prepogosto, ker se lahko odprtina v katero privijete poveča, vijak pa izgubi pravo funkcijo oprijema.

Vijaki in matice

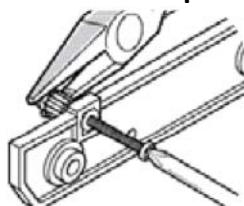


Pri premikanju morajo biti vijaki in matice pravilno priviti. Zaklepna matica je posebna matica z najlonom v sredini, ki se samodejno privije.

Drug enostaven način za zaklep vijaka je uporaba navadnega laka za nohte. Velika prednost laka za nohte je ta, da ga vedno lahko ponovno zrahljate. Profesionalen način za zaklep matice je uporaba posebnega lepila, izdelanega posebej za vijake, vendar je tak vijak kasneje zelo težko zrahljati.

Velikost vijaka je izražena z debelino in dolžino. Vijak z oznako M2 x 10 pomeni 2 mm debel vijak z 10 mm dolžine navoja. Matica M2 pomeni, da se uporablja za vijak M2 – oznaka matice se torej vedno ujema z debelino vijaka.

Pritrditev zaklepne matice



Za pravilno pritrditev zaklepne matice uporabite klešče ali priloženi ključ. Glejte sliko na levi strani!

3. SESTAVNI DELI ROBOTA

Pred sestavljanjem preverite ali imate vse dele!

Samo-vreznji vijaki:

2 kom M2,3 x 5 2 kom M2,3 x 8 5 kom M2,6 x 6

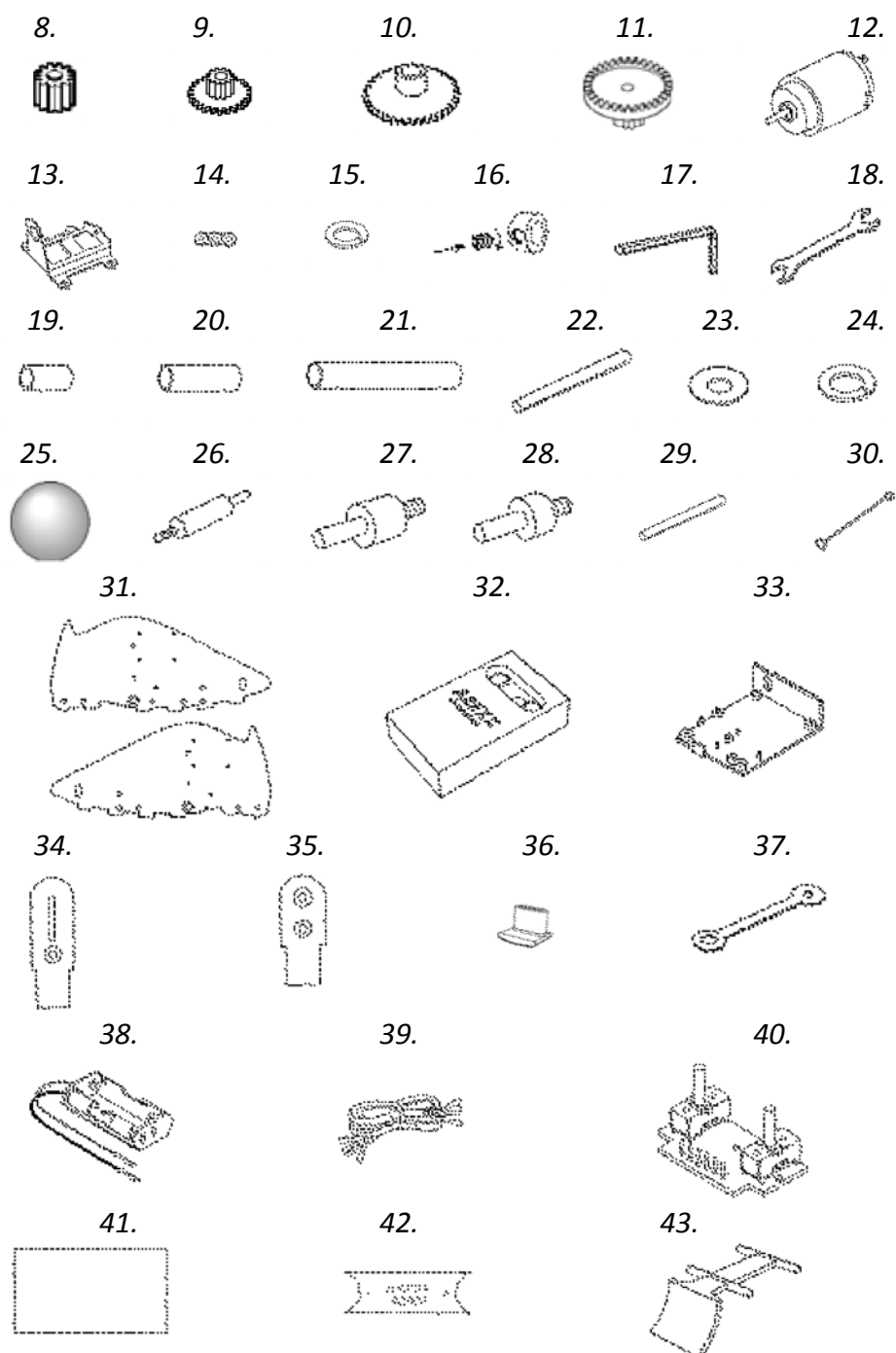
Ostali vijaki:

1. M3 x 10 2. M3 x 20 3. M3 x 35

4. M2 x 0,5 5. 6. 7.

1. Kratek vijak – 4 kom
2. Srednji vijak – 2 kom

3. Dolg vijak – 3 kom
4. Majhen vijak – 8 kom
5. Matica M2 – 14 kom
6. Matica M3 – 9 kom
7. Zaklepna matica – 2 kom



8. Zobato kolo motorja – 2 kom
9. Raven čelni zobnik z zobatim kolesom – 2 kom
10. Raven čelni zobnik s pestom – 2 kom
11. Kronsni zobnik z zobatim kolesom – 2 kom
12. Motor – 2 kom

13. Glava motorja – 2 kom
14. Pogon – 2 kom
15. Vzmetna podložka M2 – 10 kom
16. Matica prirobnica – 6 kom
17. Inbus ključ – 1 kom
18. Ključ M2 & M3 – 1 kom
19. Distančnik 5 mm – 4 kom
20. Distančnik 10 mm – 6 kom
21. Distančnik 25 mm – 2 kom
22. Gred 85 mm – 2 kom
23. Podložka M3 – 6 kom
24. Vzmetna podložka – 4 kom
25. Žoga – 1 kom
26. Vijačna gred za nogo – 2 kom
27. Vijačna gred debelejša – 2 kom
28. Vijačna gred tanjša – 2 kom
29. Gred 22 mm – 2 kom
30. Nosilec za kabel – 1 kom
31. Stranski panel – 2 kom (levi in desni)
32. Pokrov krmilnika – 1 kom
33. Spodnji del krmilnika – 1 kom
34. Srednja noga – 2 kom
35. Sprednja in zadnja noga – 4 kom
36. Stopalo – 6 kom
37. Vezni trak – 4 kom
38. Nosilec za baterijo – 1 kom
39. Komplet kablov – 1 kom
40. Stikalno tiskano vezje – 1 kom
41. Filc – 1 kom
42. Nalepka – 1 kom
43. Priprava za brcanje – 1 kom

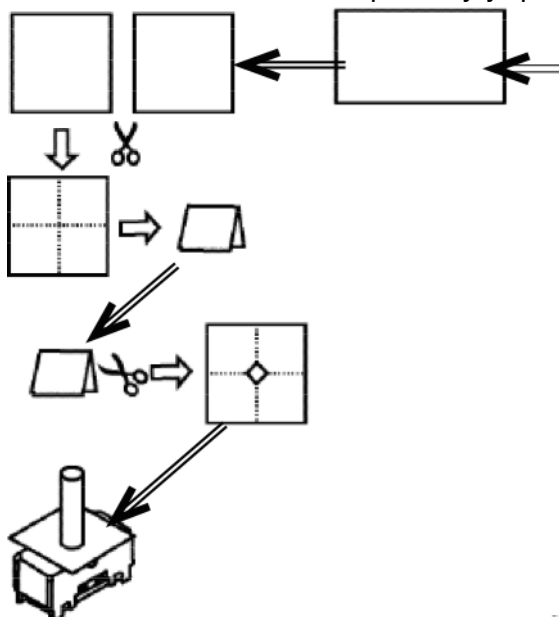
4. NAPOTKI ZA SESTAVLJANJE

SESTAVLJANJE KRMILNIKA

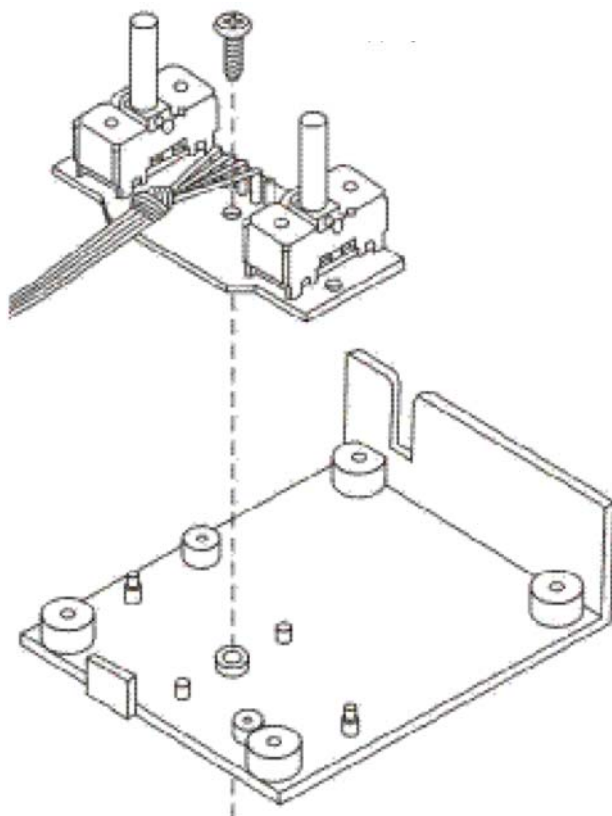
Za sestavljanje krmilnika potrebujete:

- Filc – 1 kom
- Stikalno tiskano vezje – 1 kom
- Komplet kablov – 1 kom
- Spodnji del krmilnika – 1 kom
- Vezni vijak 2.6x6mm – 1 kom

Prekrivalo stikal izdelate kot prikazujejo puščice:



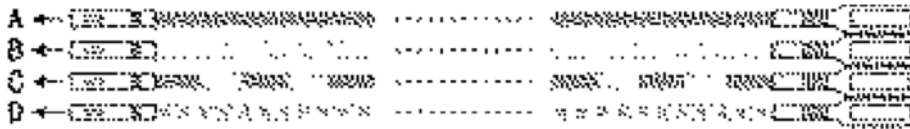
Stikalno tiskano vezje pritrdite na spodnji del krmilnika z vreznim vijakom 2.6x6:



OPOZORILO:

V nosilec za baterijo še ne vstavite baterij. Počakajte, da je robot do konca sestavljen. Če pride do kratkega stika in so baterije že vstavljene, lahko sprožite požar ali se poškodujete zaradi zelo vročih baterij.

Kabel povežite v pravi terminal na vezju. Bodite zelo pozorni na pravilne oznake kablov na vsaki žici in pazite, da jih priklopite na pin z ujemajočo oznako.



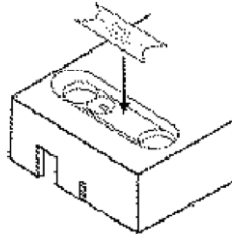
ZAKLJUČNO SESTAVLJANJE KRMILNIKA

Za zaključno sestavljanje krmilnika potrebujete:

- Sestavljeni spodnji del krmilnika – 1 kom
- Nosilec baterije – 1 kom
- Vrezni vijak 2.3x8 mm – 2 kom
- Zgornji del krmilnika – 1 kom
- Nalepka – 1 kom
- Vrezni vijak 2.6x6 mm – 4 kom

Krmilnik sestavite kot prikazuje zaporedje spodnjih slik:

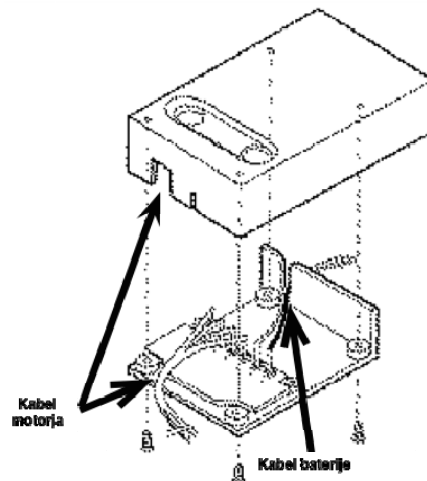
1. Nalepite nalepko.



2. Žice baterije priklopite na pravi + in – terminal na tiskanem vezju (glejte sliko in oznake na vezju).

Črna = - (Blk)

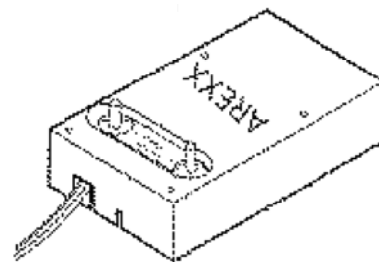
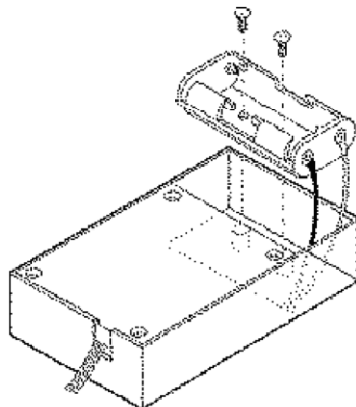
Rdeča = + (Red)



POMEMBNO: poskrbite, da kable speljete skozi prave odprtine.

3. Spodnji del baterije privijte s 4 vreznimi vijaki M2.6x6mm

Na koncu z 2 vreznima vijakoma M2.3x8mm pritrdite nosilec za baterije.



Sestavljen KRMILNIK

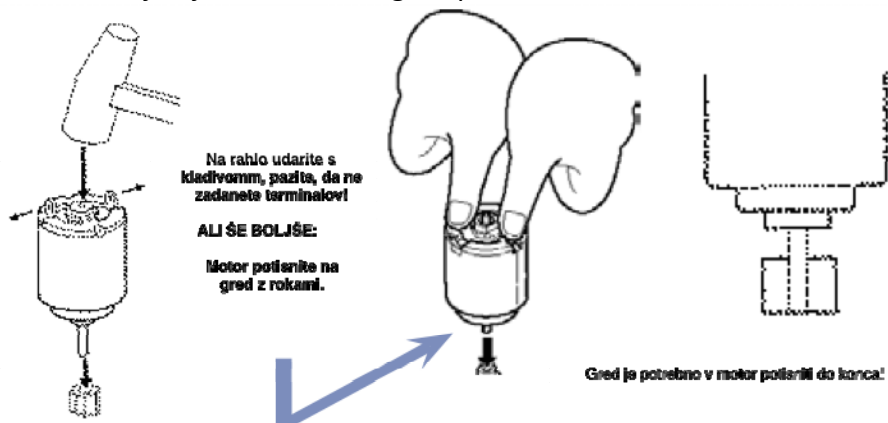
SESTAVLJANJE MOTORJEV:

Za sestavljanje motorjev potrebujete:

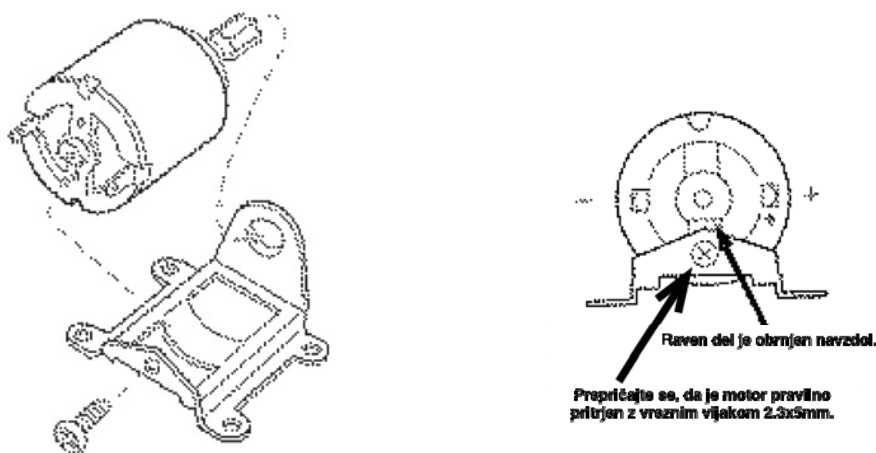
- Motor – 2 kom
- Zobato kolo – 2 kom
- Nosilec motorja – 2 kom
- Vrezni vijak M2.3x5 mm – 2 kom

Motor namestite na motorno gred, kot prikazujejo spodnje slike. IZDELAJTE 2 KOMPLETA!

Pazite, da ne poškodujete motorja ali motorne gredi. Če uporabljate kladivo bodite zelo nežni in med motor in gred položite kos lesa ali še bolje – uporabite plastično kladivo. Najbolje da motor na gred potisnete z rokami.



Motorja z vreznim vijakom M2.3x5mm pritrdite na nosilec. **IZDELAJTE 2 KOMPLETA!**



SESTAVLJANJE STRANSKIH PANELOV:

Za sestavljanje stranskih panelov potrebujete:

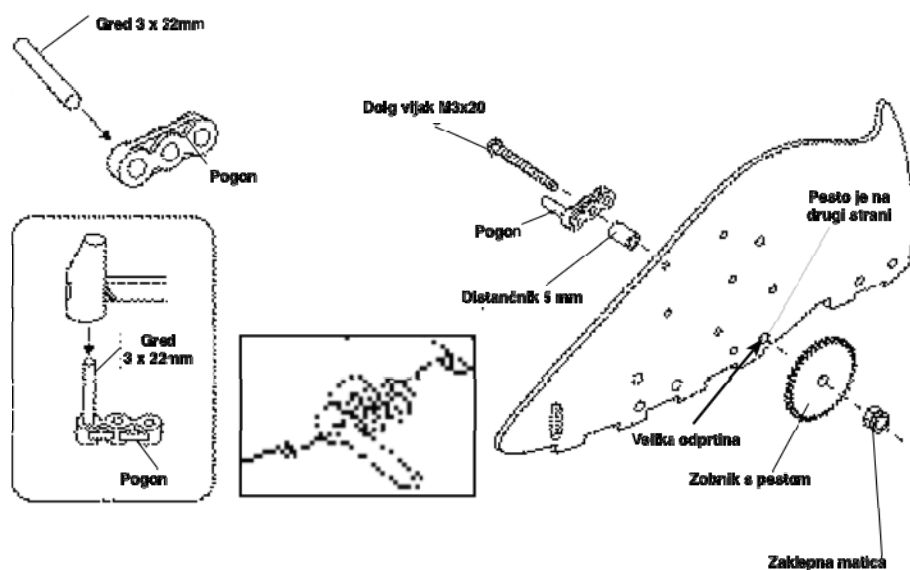
- Sestavljene stranske panele L&R – 2 kom
- Raven čelni zobnik z zobatim kolesom – 2 kom
- Kronsni zobnik z zobatim kolesom – 2 kom
- Pogon – 2 kom
- Gred 3 x 22 mm – 2 kom
- Distančnik 5 mm – 2 kom

- Vijačna gred (debelejša) – 2 kom
- Vijačna gred (tanjša) – 2 kom
- Zaklepna matica – 2 kom
- Dolg vijak M3x20 – 2 kom
- Matica M2 – 4 kom

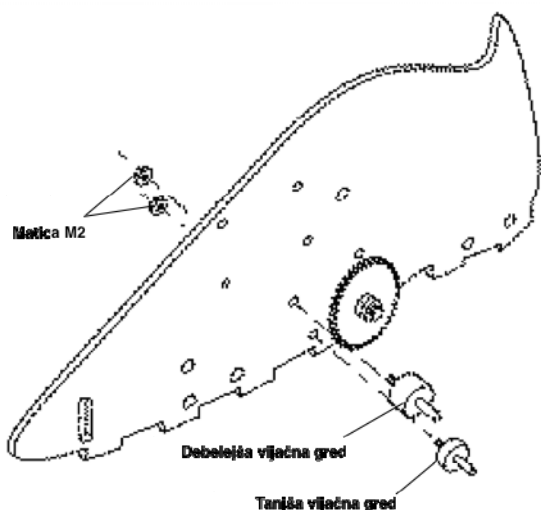
POZOR

Zaklepne matice zelo tesno privijte! Zaklepno matico v položaju za privijanje pridržite s kleščami ali ključem! Pred izdelavo si na strani 5 preberite kako priviti zaklepno matico.

IZDELAJTE 2 KOMPLETA!



Levo stran sestavite po enakem postopku kot desno.



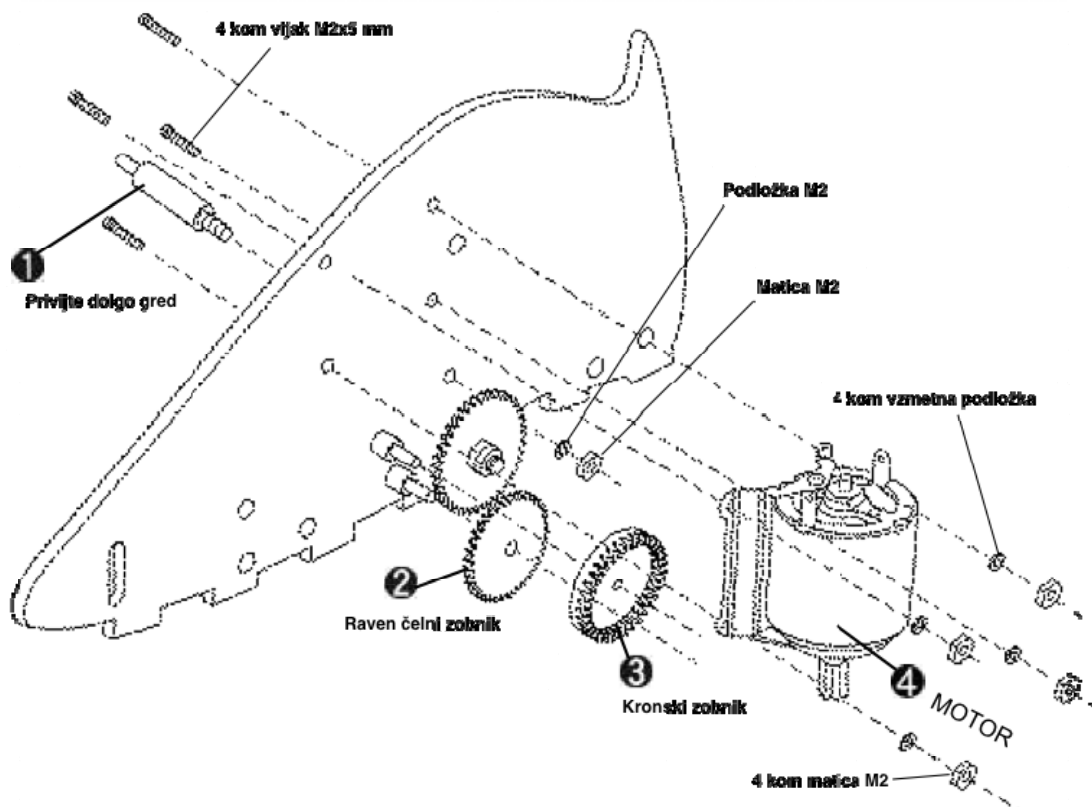
SESTAVLJANJE PRESTAV:

Za sestavljanje prestav potrebujete:

- Sestavljene stranske panele L&R – 2 kom
- Raven čelni zobnik z zobatim kolesom – 2 kom
- Kronski zobnik z zobatim kolesom – 2 kom

- Vijak M2 – 8 kom
- Matica M2 – 8 kom
- Vzmetna podložka M2 – 8 kom
- Dolga vijačna gred – 2 kom
- Podložka – 2 kom
- Matica M2 – 2 kom

Prestave in motor sestavite kot je prikazano na spodnji sliki. Sestavljajte v navedenem številčnem zaporedju.

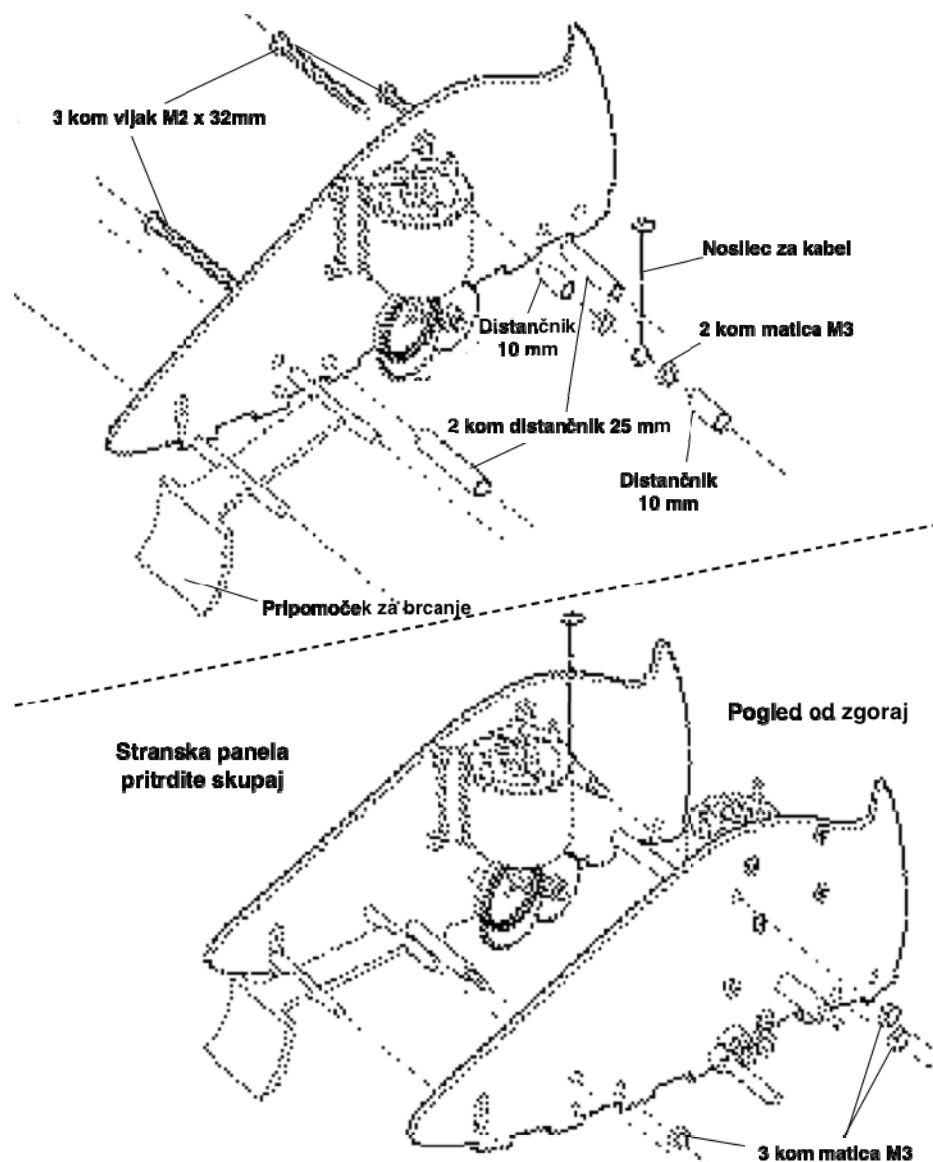


Levo in desno stran sestavite na enak način.

ZAKLJUČNO SESTAVLJANJE STRANSKIH PANELOV:

Za zaključno sestavljanje stranskih panelov potrebujete:

- Sestavljene stranske panele L&R – 2 kom
- Vijak M3x32mm – 3 kom
- Matica M3 – 5 kom
- Distančnik 25 mm – 2 kom
- Distančnik 10 mm – 2 kom
- Nosilec za kabel – 1 kom
- Priprava za brcanje – 1 kom



Po zaključku tega koraka sestavljeni del imenujemo šasija.

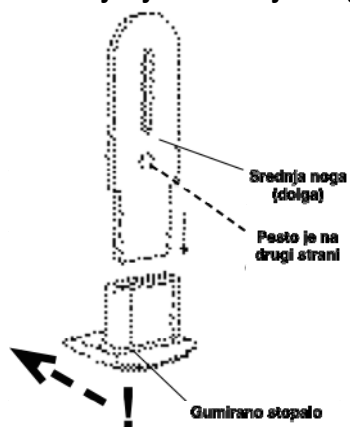
SESTAVLJANJE NOG:

Za sestavljanje nog potrebujete:

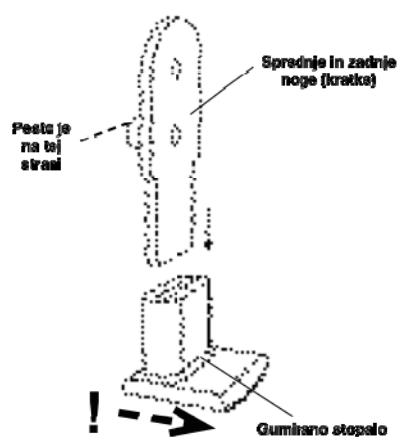
- Gumirano stopalo – 6 kom
- Kratke noge (spredaj in zadaj) – 4 kom
- Dolge noge (sredina) – 2 kom
- Vijak M3 x 10mm – 4 kom
- Matica M3 – 4 kom
- Vzmetna podložka M3 – 4 kom
- Podložka M3 – 4 kom
- Vezni trak – 4 kom

Dele sestavite kot je prikazano na spodnjih slikah.

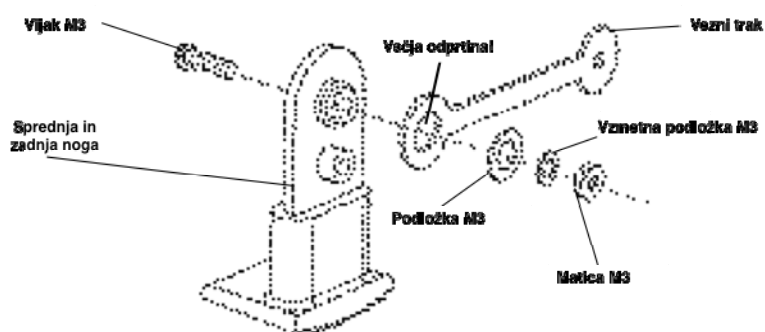
Sestavljanje 2 srednjih nog:



Sestavite 4 komplete (2 sprednji in 2 zadnji nogi):



Sprednja in zadnja noga – sestavite 4 komplete:



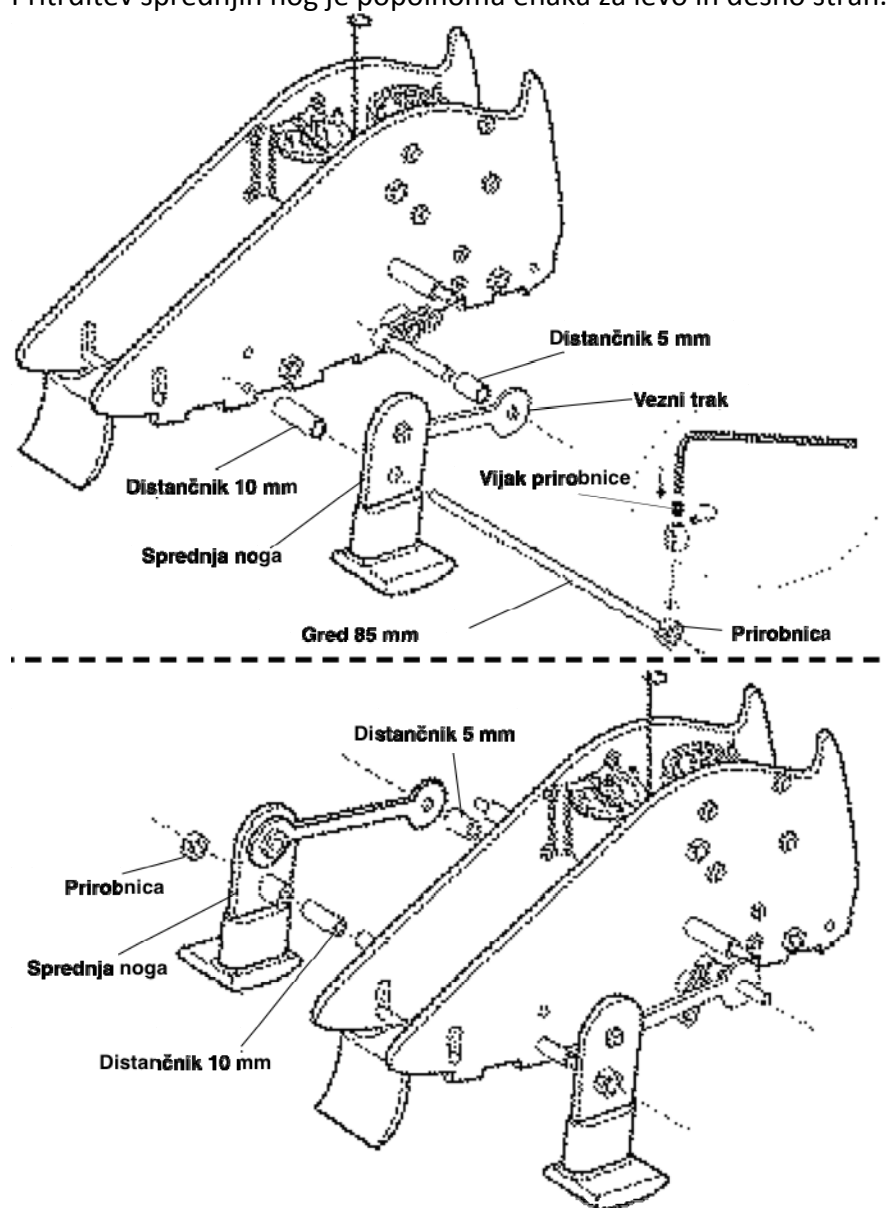
PRITRDITEV SPREDNJIH NOG:

Za namestitev sprednjih nog potrebujete:

- Šasija – 1 kom
- Sestavljena sprednja noga – 2 kom
- Gred 85 mm – 2 kom
- Distančnik 5 mm – 2 kom
- Distančnik 10 mm – 2 kom
- Matica prirobnice – 2 kom

Sprednje noge pritrдите na velo in desno stran robota, kot prikazujejo spodnje slike. Upoštevajte vse podrobnosti!

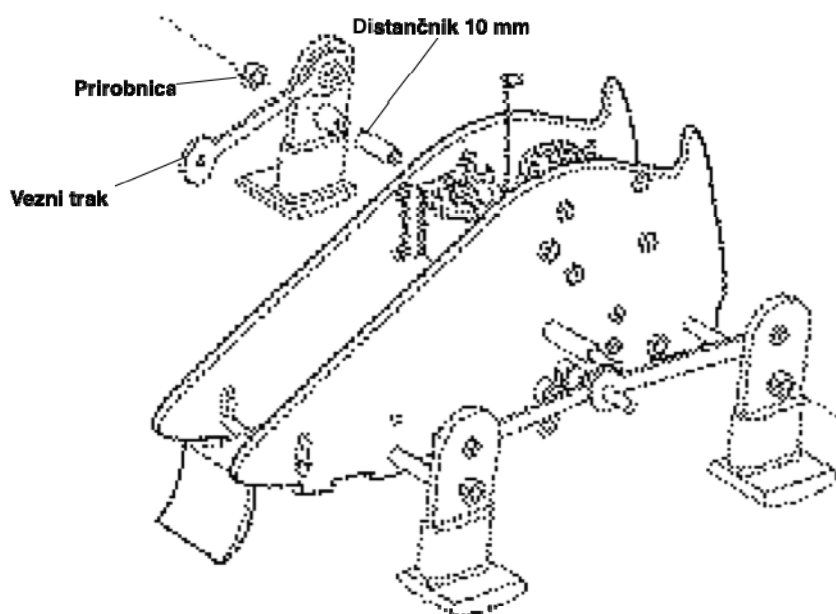
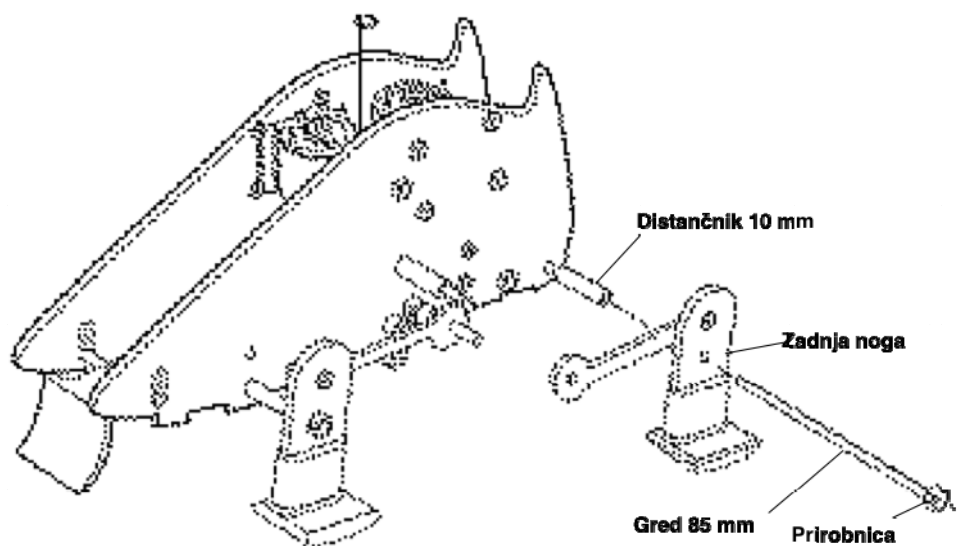
Pritrditev sprednjih nog je popolnoma enaka za levo in desno stran.



PRITRDITEV ZADNJIH NOG:

Za namestitev zadnjih nog potrebujete:

- Šasija – 1 kom
- Sestavljena zadnja noga – 2 kom
- Gred 85 mm – 2 kom
- Distančnik 10 mm – 2 kom
- Matica prirobnica – 2 kom

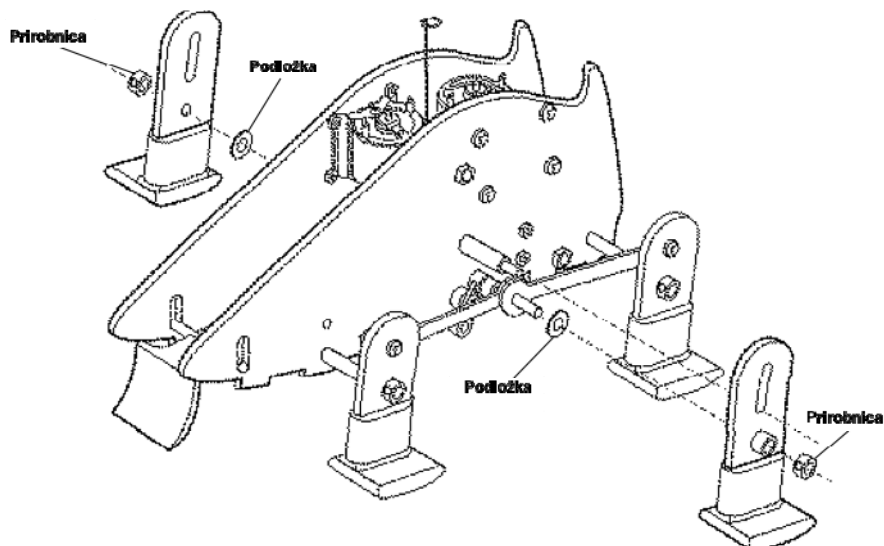


PRITRDITEV SREDNJIH NOG:

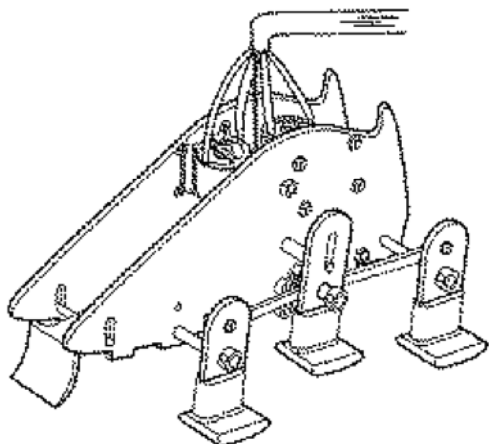
Za pritrnitev srednjih nog potrebujete:

- Šasija – 1 kom
- Srednja noga – 2 kom
- Podložka M3 – 2 kom

Srednji nogi namestite na robota kot prikazuje spodnja slika:



SESTAVLJEN ROBOT NOGOMETAŠ!



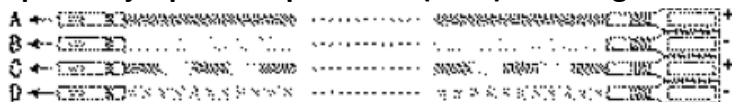
5. KONČNI DETAJLI PRI SESTAVLJANJU

OŽIČENJE MOTORJEV:

POMEMBNO: bodite pozorni na prave oznake na žicah!



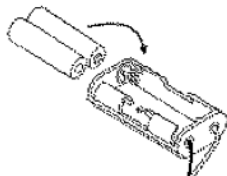
Upoštevajte pravilno polarnost (+ & -) krmilnega kabla:



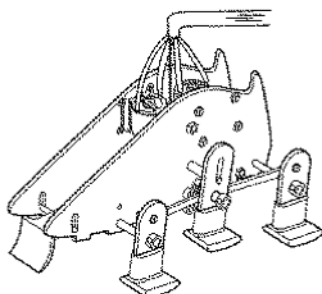
- A = + zadnji motor
- B = - zadnji motor
- C = + sprednji motor
- D = - sprednji motor

VSTAVLJANJE BATERIJE:

Baterije vstavite v nosilec za baterije. Upoštevajte pravo polarnost baterij (+ & -).



NA KONCU KABLE NAMESTITE SKOZI NOSILEC ZA KABLE:



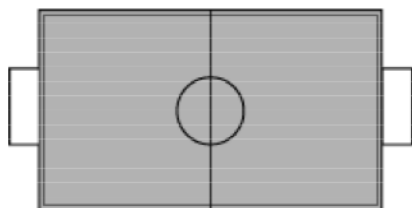
6. ODPRAVA NAPAK

Težava:	Preverite:
Motorji ne delujejo.	<ul style="list-style-type: none">• Preverite ali so baterije polne.• Preverite polarnost baterij (+ in -).• Preverite žice na tiskanem vezju.• Preverite žice na motorju.
Robot ne premika nog.	<ul style="list-style-type: none">• Preverite prestave in še posebej zaklepno matico (po potrebi jo še privijte ali odvijte).• Preverite stranske panele, vse prestave in njihov položaj (ročno zavrtite zobato kolo motorja).
Premiki robota se ne skladajo s krmilnikom.	<ul style="list-style-type: none">• Preverite vse oznake na žicah in priklope.• Zamenjajte + in – žico na motorju, da se vrti nazaj• Motorne žice s sprednjega motorja zamenjajte na zadnji motor

7. IGRA ZA ROBOTA NOGOMETAŠA

V tem poglavju vam bomo razložili nekaj iger, katere lahko igrate z robotom:

NOGOMETNO POLJE:



Odlično polje za našo igro je miza za namizni tenis. Okoli nje postavite malo ograje in na obeh straneh naredite gol. Sedaj lahko igrate nogomet z dvema robotoma. Če imate le enega robota, pa poskušajte v 5 minutah zadeti čim več golov.

IGRA NOGOMETA:

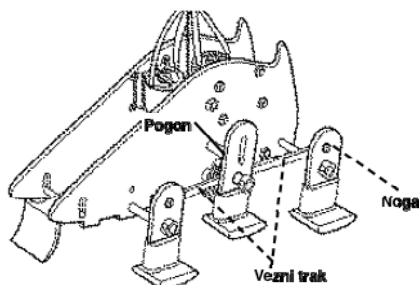
Najprej sestavite ekipo z 1 ali 2 igralci in žogo v določenem času čim večkrat brcnite na nasprotnikov gol.

IGRA BILJARDA:

Za to igro potrebujete približno 10 žogic za namizni tenis. Z vsemi žogicami poskusite zadeti čim več golov v 5 minutah. Žogice lahko tudi oštevilčite in poskusite doseči čim višji rezultat s seštevkom števil na žogicah.

8. PREMIKANJE ROBOTA NOGOMETAŠA

V naslednjem poglavju boste našli nekaj informacij o menjalniku. Tukaj pa vam razložimo, kako lahko robot nogometaš hodi s svojimi šestimi nogami.



Pogonski mehanizem

Robot nogometaš lahko hodi ker je v njem pogonski mehanizem. Pogon pretvori vrtilno gibanje v premikanje sem in tja.

Robot je izdelan tako, da se zadnje in sprednje noge premikajo samo naprej in nazaj. Sredinska noga pa je zasnovana tako, da dela vertikalni drsni premik. Krožni premik pogona je direktno prenešen na prste srednje noge.

Ko gre sredinska noga gor, gresta sprednji in zadnji nogi nazaj, robot pa se premakne naprej.

Če robot ne deluje dobro ali pa prestave nimajo dobrega oprijema, preverite nasvete v prejšnjem poglavju. Ponovno preverite vse korake pri sestavljanju.

Če robot še vedno ne deluje dobro, ga razstavite in ponovno sestavite. Z natančnim pregledom vsake slike preverite in še enkrat preverite vse korake za sestavljanje. Na ta način lahko odkrijete težavo.

9. INFORMACIJE O MENJALNIKU

Mehanika robota nogometaša je sestavljena iz dveh delov. Prvi del je menjalnik, ki skrbi za to, da je moč z motorne gredi pretvorjena na pogon. Drugi del pa je pretvorba vrtenja pogona v premikanje nog robota.

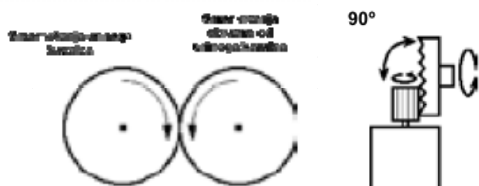
Prenos moči

Zobniki, jermeni, gred, pogon, verige: vsi lahko prenašajo moč. Pri robotu vrhovodcu štirje zobniki prenašajo moč motorja v pogon. Takšen način prenosa se imenuje menjalnik. Motor robota se z le malo navora vrti zelo hitro. Vendar pa pogon potrebuje nizko hitrost vrtenja in visok navor. Moč prenašajo zobje na zobnikih. Hkrati prihaja do treh sprememb:

- Sprememba smeri vrtenja
- Sprememba hitrosti vrtenja
- Sprememba navora

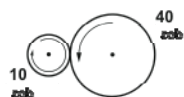
a. Sprememba smeri vrtenja

Kadar sta dva zobnika povezana, pride do spremembe v smeri vrtenja. En zobnik se vrti v smeri urinega kazalca, drugi pa v nasprotni smeri urinega kazalca.



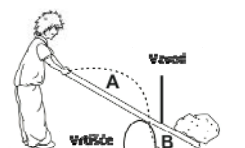
b. Sprememba hitrosti vrtenja

Sprememba hitrosti vrtenja je odvisna od odnosa zob v zobniku. V primeru je razložen zobnik z 10 zobmi in zobnik s 40 zobmi. Ko prvi zobnik (z 10 zobmi) naredi celoten obrat, drugi zobnik (s 40 zobmi) naredi le četrtino obrata. Predno drugi zobnik naredi celoten obrat, prvi zobnik naredi že štiri obrate. Razumete lahko, da ta učinek tudi spremeni hitrost vrtenja.

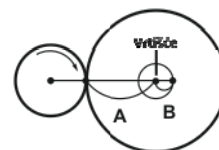


c. Sprememba navora

Na navor se lahko gleda kot na konstrukcijski vzvod z vrtilščem. Predstavljajte si osebo, ki z vzvodom dviguje kamen.



Oseba ki dviguje vzvod, mora uporabiti več moči, če se razdalja A krajša ali če se razdalja B povečuje.



$$\text{Razmerje vrtenja} = \frac{\text{Vrtenje motorja}}{\text{Vrtenje zadnjega zobnika}}$$

Skoraj enako velja za menjalnik. Moč na zobnikih se poveča na notranji strani menjalnika. Za to funkcijo uporabljamo čelno kolo.



GARANCIJSKI LIST

Conrad Electronic d.o.o. k.d.
Ljubljanska c. 66, 1290 Grosuplje
Fax: 01/78 11 250, Tel: 01/78 11
248
www.conrad.si, info@conrad.si

Izdelek: **Robot nogometaš Arexx SR-129**
Kat. št.: **19 16 36**

Garancijska izjava:

Proizvajalec jamči za kakovost oziroma brezhibno delovanje v garancijskem roku, ki začne teči z izročitvijo blaga potrošniku. **Garancija velja na območju Republike Slovenije. Garancija za izdelek je 1 leto.**

Izdelek, ki bo poslan v reklamacijo, vam bomo najkasneje v skupnem roku 45 dni vrnili popravljenega ali ga zamenjali z enakim novim in brezhibnim izdelkom. Okvare zaradi neupoštevanja priloženih navodil, nepravilne uporabe, malomarnega ravnanja z izdelkom in mehanske poškodbe so izvzete iz garancijskih pogojev. **Garancija ne izključuje pravic potrošnika, ki izhajajo iz odgovornosti prodajalca za napake na blagu.**

Vzdrževanje, nadomestne dele in priklopne aparate proizvajalec zagotavlja še 3 leta po preteku garancije.

Servisiranje izvaja proizvajalec sam na sedežu firme CONRAD ELECTRONIC SE, Klaus-Conrad-Strasse 1, Nemčija.

Pokvarjen izdelek pošljete na naslov: Conrad Electronic d.o.o. k.d., Ljubljanska cesta 66, 1290 Grosuplje, skupaj z izpolnjenim garancijskim listom.

Prodajalec: _____

Datum izročitve blaga in žig prodajalca:

Garancija velja od dneva izročitve izdelka, kar kupec dokaže s priloženim, pravilno izpolnjenim garancijskim listom.