



Učni paket za elektroniko
Št. izdelka: 19 22 96

Navodila za uporabo so sestavni del izdelka. Vsebujejo pomembne napotke za pripravo na zagon in uporabo. Če izdelek predate tretji osebi, poskrbite za to, da ji izročite tudi ta navodila za uporabo.

Prosimo vas, da pred prvo uporabo pozorno preberete navodila za uporabo in varnostne napotke. Shranite jih, da jih boste lahko kadarkoli znova prebrali.

KAZALO

1. UVOD.....	2
2. OJAČITEV TOKA	7
3. ZAMENJAVA PLUSA IN MINUSA.....	8
4. NADALJNI NADZOR	9
5. DOTIČNI SENZOR.....	10
6. DETEKTOR GIBANJA	11
7. LED KOT SVETLOBNI SENZOR	12
8. KONSTANTNA SVETLOST	13
9. TEMPERATURNI SENZOR.....	14
10. VKLOP IN IZKLOP	15
11. VŽIGANJE IN BRISANJE	16
12. IZMENIČNO UTRIPANJE.....	16
13. ENOSTAVNI LED UTRIPALNIK	17
14. LED-BLISKOVKA	18
15. DOTIČNI SENZOR MOSFET	19
16. ZATEMNILNI SENZOR	20
17. ELEKTROMETER.....	20
18. LED KOT FOTO ELEMENTI.....	21
19. KONDENZATORSKI TEMPERATURNI SENZOR.....	22
20. MINUTNA SVETLOBA	23
21. UTRIPALKA	23

1. UVOD

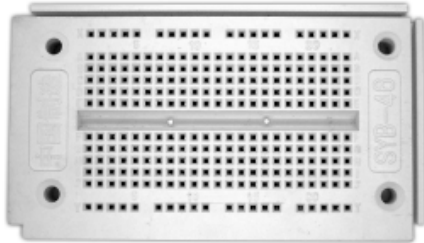
Odkar so izumili prvi tranzistor, se je elektronika znatno razvijala. Danes smo obkroženi z napravami, ki vsebujejo sisteme z več milijoni tranzistorjev. Kljub temu pa izredno malo ljudi ve, kako posamezni tranzistor dejansko deluje. Praznina med uporabo in razumevanjem elektronike se konstantno povečuje. Vse skupaj pa je lahko zelo preprosto – vzemite nekaj tranzistorjev in opravite nekaj zanimivih poskusov – spoznali boste mnogo novih možnosti. Številne težave je namreč mogoče rešiti zgolj s preprostimi tranzistorskimi vezji. Bodite kreativni!

Tranzistor je sestavni del vezja, ima tri priključke in je namenjen krmiljenju električnega toka. Na količino toka vpliva preko kontrolne povezave. Obstajata le dve vrsti tranzistorjev. Bipolarni so izdelani iz N in P polprevodnega materiala. Glede na razporeditev slojev ločimo NPN (npr. BC547) in PNP tranzistorje (npr. BC557). Enopolarni tranzistorji pa so sestavljeni zgolj iz enega polprevodniškega kanala, katerega prevodnost se spreminja z električnim poljem. Odtod so poimenovani tudi tranzistorji na poljski učinek (FET). Njihov tipični predstavnik je N-kanal-MOSFET BS170.

Ta učni paket vam bo olajšal vstop v elektroniko. Na začetku navodil so predstavljeni sestavni deli. Posamezni poskusi se izvajajo na maketi. Za vsak poskus je na voljo diagram vezja in skica izgradnje, ki je mišljena kot predlog. Sestavne dele lahko sestavite tudi drugače. Žice posameznih komponent so bile v določenih primerih skrajšane, z namenom boljše preglednosti na fotografijah. Vam priporočamo, da žic ne krajšate, saj boste daljše morda potrebovali za druge poskuse.

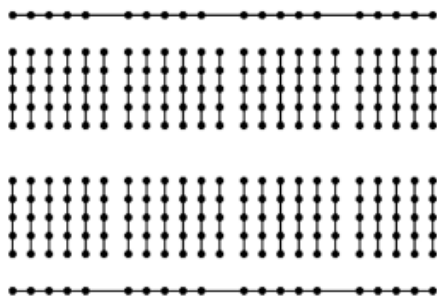
1.1 Vtična plošča

Vse poskuse lahko izvajate na plošči, ki ima 270 kontaktov z 2,54 mm rasterjem, ki skrbijo za varno povezovanje sestavnih delov.



Skica 1: Plošča za poskuse

Vtično polje ima v sredinskem območju 230 kontaktov, ki so v skupinah po 5 prevodno povezani z vertikalnimi trakovi. Dodatno je na robu še 40 kontaktov za oskrbo z napetostjo, in sicer dvakrat po 20, ki so povezani s horizontalnim trakom. Vtična plošča tako razpolaga z dvema neodvisnima oskrbovalnima linijama. Na drugi skici so prikazane vse notranje povezave.



Skica 2: Notranje povezave

Za vstavljanje sestavnih delov je potrebne relativno veliko sile. Priključitvene žice se zlahka upognejo. Pomembno je, da so žice eksaktno napeljene z zgornje strani. Pri tem si lahko pomagata s pinceto ali majhnimi kleščami. Žico je potrebno držati kolikor je to mogoče blizu plošče in jo potiskati vertikalno navzdol. Na ta način je mogoče uporabljati tudi občutljivejše žice, kot so npr. občutljivi pocinkani konci na baterijskih spojkah.

Za poskuse potrebujete kratke in dolge koščke žic, ki jih je potrebno odrezati oz. prilagoditi priloženi povezovalni žici. Za ogolitev koncev žic (odstranitev izolacije) lahko uporabite oster nož.

1.2 Baterija

Spodnja slika prikazuje komponente, kot resnično izgledajo, kot tudi shematske simbole, uporabljene v vezalnih načrtih. Namesto baterije lahko uporabite npr. napajalnik.

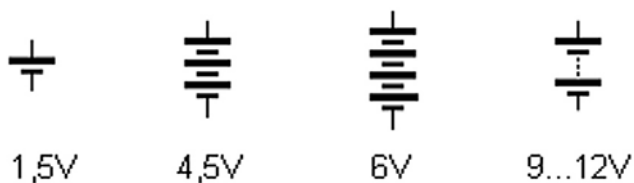


Skica 3: Baterija – realni in shematski simbol

Ne uporabljajte alkalnih baterij ali akumulatorjev, temveč samo preproste cink-ogljikove baterije. Alkalne baterije imajo res daljšo življenjsko dobo, vendar je potrebno upoštevati tudi, da v primeru napak, npr. v primeru kratkega stika, zagotavljajo tok tudi do 5 A (kot tudi akumulatorji). Navedeno lahko močno pregreje tanke žice, kot tudi baterijo samo. Nasprotno je kratek stik pri cink-ogljikovih baterijah običajno manjši od 1 A, kar sicer lahko vodi do uničenja občutljivejših sestavnih delov, ne obstoji pa nevarnost požara.

Priložena baterijska spojka ima priključitveni kabel z upogljivo pletenico. Konci kabla so ogoljeni in pocinkani ter s tem dovolj trdi, da jih lahko vtaknete v vtično ploščo. Seveda pa zaradi večkratnega vtikanja lahko izgubijo svojo obliko. Odtod priporočamo, da baterijski priključek pustite vedno vklopljen in z baterije snemate zgolj baterijsko spojko.

Posamezna cink-ogljikova ali alkalna celica ima napetost 1,5 V. V posamezni bateriji je običajno povezanih več celic. Preklopni simboli označujejo število celic v bateriji. Ob visokih napetostih so srednje celice običajno označene s pikčasto črto.



Skica 4: Preklopni simboli za različne baterije

1.3 Svetlobne diode

Učni paket vsebuje 2 rdeči ter po eno zeleno in eno rumeno LED. Pri vseh svetlobnih diodah je potrebno najprej upoštevati polarnost. Minus priključek se imenuje katoda in leži na krajši povezovalni žici. Plus priključek se imenuje anoda. V notranjosti LED lahko opazite držalo v obliki čaše za LED kristal, ki leži na katodi. Anodni priključek je s kontaktom na zgornji strani kristala povezan z izjemno tanko žičko.



Skica 5: Svetlobna dioda

1.4 Upori

Upori v učnem paketu so ogljenoplastni z odstopanjem +/- 5%. Uporovno gradivo je priloženo na keramični deščici in prevlečeno z zaščitno plastjo. Označevanje je izvedeno v obliki barvnih obročev. Poleg uporovne vrednosti je naveden tudi točnostni razred.



Skica 6: Upor

Upori z odstopanjem +/- 5% so podani v vrednostih serije E24, pri čemer vsaka dekada vsebuje 24 vrednosti z enakomerno razdaljo do sosednjih vrednosti.

1,0	1,1	1,2	1,3	1,5	1,6
1,8	2,0	2,2	2,4	2,7	3,0
3,3	3,6	3,9	4,3	4,7	5,1
5,6	6,2	6,8	7,5	8,2	9,1

Tabela 1: Uporovne vrednosti v skladu s serijo E24

Barvno kodo lahko preberete iz obročka, ki leži bližje uporovnemu robu. Prva dva obročka sta sinonim za dve številki, tretji za multiplikator uporovne vrednosti v Ohmih in četrti za toleranco.

Barva	Obroček 1 1. številka	Obroček 2 2. številka	Obroček 3 Multiplikator	Obroček 4 Toleranca
Črna		0	1	
Rjava	1	1	10	1 %
Rdeča	2	2	100	2 %
Oranžna	3	3	1.000	
Rumena	4	4	10.000	
Zelena	5	5	100.000	0,5 %
Modra	6	6	1.000.000	
Vijolična	7	7	10.000.000	
Siva	8	8		
Bela	9	9		
Zlata			0,1	5 %
Srebrna			0,01	10 %

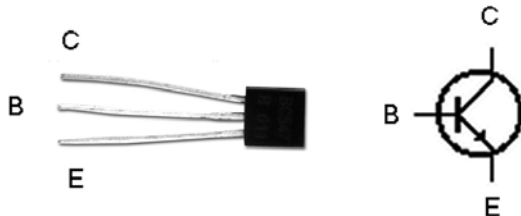
Tabela 2: Uporovne barvne kode

Upor z rumenim, vijoličnim, rjavim in zlatim barvnim obročkom ima 470 Ohmov pri toleranci 5 %. V učnem paketu se nahajata po dva upora naslednjih vrednosti:

470 Ω	Rumena, vijolična, rjava
1 kΩ	Rjava, črna, rdeča
22 kΩ	Rdeča, rdeča, oranžna
470 kΩ	Rumena, vijolična, rumena

1.5 Tranzistorji NPN

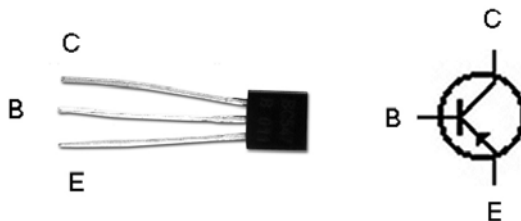
Tranzistorji so sestavni elementi za ojačitev šibkih tokov. Učni paket vsebuje dva silicijeva NPN tranzistorja BC547B. Priključke tranzistorja imenujemo EMITOR (E), BAZA (B) in KOLEKTOR (C). Osnovni priključek leži na sredini. Če pogledate proti napisu, ko so priključki obrnjeni navzdol, emitor leži na desni strani.



Skica 7: NPN-tranzistor BC547

1.6 Tranzistorji PNP

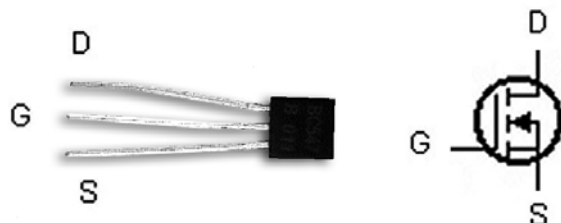
Tranzistorji PNP imajo enako priključno zaporedje in se od tranzistorjev NPN razlikujejo zgolj v polarnosti. V shematičnem simbolu je puščica emitorja obrnjena navznoter.



Skica 8: PNP-tranzistor BC557

1.7 MOSFET

Tudi poljski tranzistor MOSFET BS170 na zunaj ne izgleda drugače kot bipolarni tranzistor, zato ga je mogoče prepoznati zgolj po napisu. Priključke tranzistorja imenujemo SOURCE (S), GATE (G) in DRAIN (D). Če pogledate proti napisu, ko so priključki obrnjeni navzdol, priključek Source leži na desni strani.



Skica 9: MOSFET-tranzistor BS170

1.8 Kondenzatorji

Najpomembnejši sestavni del v elektroniki je vsekakor kondenzator. Sestavljen je iz dveh kovinskih ploščic in izolacijske površine. Ko je priključen na električno napetost, se med kovinskima ploščicama ustvari električno polje, v katerem se shranjuje energija. Kondenzator z veliko površino ploščic in

majhno razdaljo med njima, ima veliko kapaciteto ter shranjuje veliko elektrino. Kapaciteta kondenzatorja se meri v faradih (F).

Izolacijski material (dielektričen) v nasprotju z zračno izolacijo povečuje kapaciteto. Keramični kolturni kondenzatorji so iz posebne keramike in kljub majhni velikosti dosegajo velike kapacitete. Učni paket vsebuje en keramični kondenzator z 10 nF (oznaka 103, 10.000 pF) in dva s 100 nF (oznaka 104, 100.000 pF).



Skica 10: Keramični kondenzator

1.9 Elektrolitski kondenzatorji

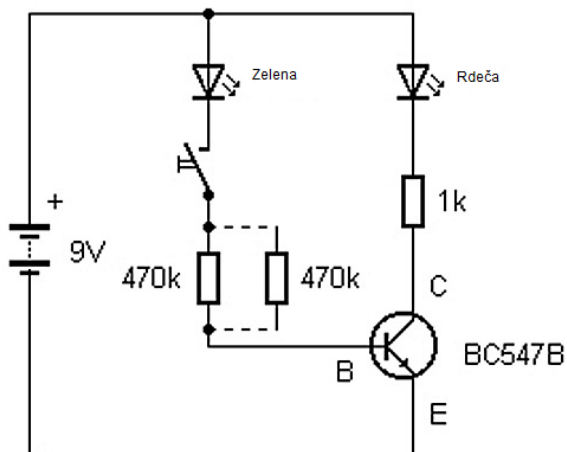
Elektrolitski kondenzatorji (ELKO) imajo v primerjavi z ostalimi visoko kapaciteto. Izolacija je sestavljena iz izjemno tanke plasti aluminijevega oksida. Elko vsebuje tekoče elektrolite in navito aluminijasto folijo z veliko površino. Napetost lahko teče zgolj v eno smer. V primeru, če tok teče v nasprotni smeri, se postopno zmanjšuje izolacijski sloj, kar lahko vodi do uničenja elementa. Negativni pol je označen z belo črto in ima krajšo žico. Učni paket vsebuje en ELKO z 10 μF in dva s 100 μF .



Skica 11: Elektrolitski kondenzator

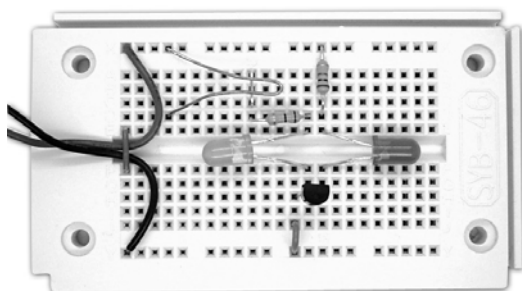
2. OJAČITEV TOKA

Skica 12 prikazuje osnovno delovanje tranzistorjev NPN. Vidite lahko dva tokovna križa – po krmilnem tokovnem križu teče manjši, osnovni tok, po bremenilnem tokovnem križu pa večji zbiralni tok. Oba tokova skupaj tečeta skozi EMITER (zato se tokokrog imenuje tudi EMITER preklopnik). Takoj ko je osnovni tokokrog odprt, obremenilni tok ne teče več. Osnovni tok je bistveno manjši od zbiralnega. Majhen osnovni tok je ojačan z velikim zbiralnim tokom. Osnovni upor je 470-krat večji kot predupor v bremenilnem tokokrogu. Majhen osnovni tok je razpoznaven po šibki zeleni LED. Tranzistor BC547B ojača osnovni tok za približno 300-krat, tako da je rdeča LED bistveno svetlejša od zelene.



Skica 12: Tranzistor NPN v tokokrogu

Drugi upor s $470\text{ k}\Omega$ povežite vzporedno z osnovnim uporom. Osnovni tok naraste, poviša pa se tudi zbiralni tok. Tranzistor preklopi od nizkega toka k visokemu, kar pomeni, da tudi večji osnovni tok ne bi mogel povzročiti povišanja zbiralnega toka. Če vzporedno vklopite upor z $22\text{ k}\Omega$, rdeča LED ni svetlejša. Tranzistor sedaj deluje kot stikalo. Med zbiralnikom in emiterjem je izguba napetosti izjemno majhna, pribl. $0,1\text{ V}$. Zbiralni tok je že omejen s strani potrošnika in ne more narasti. Med osnovo in emiterjem se nahaja napetost pribl. $0,6\text{ V}$, ki se ob spremembi toka zgolj malenkostno spremeni.

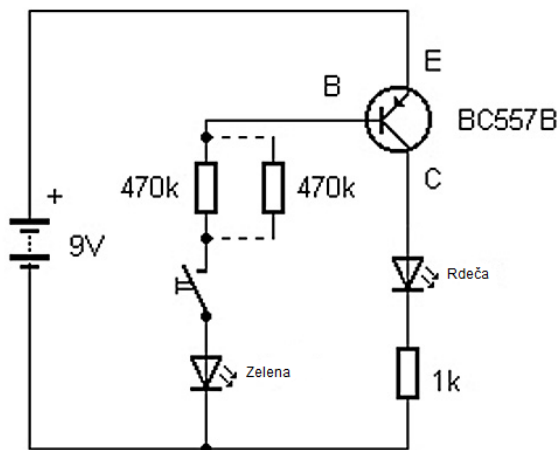


Skica 13: Ojačitev toka

LED služijo za prikaz toka. Rdeča LED sveti svetlo, zelena pa izjemno šibko. Osnovni tok je v obliki izjemno svetle zelene LED mogoče prepoznati v zatemnjenem prostoru. Razlika je znamenje velike ojačitve toka.

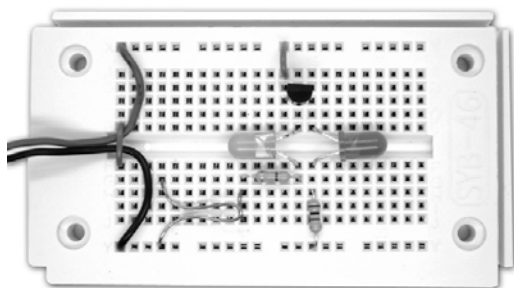
3. ZAMENJAVA PLUSA IN MINUSA

Tranzistor PNP ima enake funkcije kot tranzistor NPN, vendar z obrnjeno polarnostjo. Emiter leži na plus polu baterije.



Skica 14: Tranzistor PNP v emiter vezavi

Sestavite vezje s tranzistorjem PNP BC557 in raziščite ojačitev toka z različnimi osnovnimi upori. BC557B ima prav tako 300-kratno ojačitev toka.



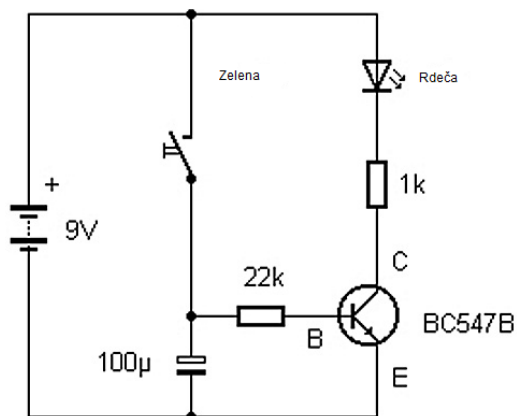
Skica 15: Preverjanje ojačitve toka BC557

4. NADALJNI NADZOR

Cilj tega vezja je LED žepna svetilka s samodejno persistenco. Po enakem principu pogosto deluje notranja osvetlitev v avtomobilu: ko vozilo zapustite, svetilka sveti še nekaj časa in nato počasi ugasne.

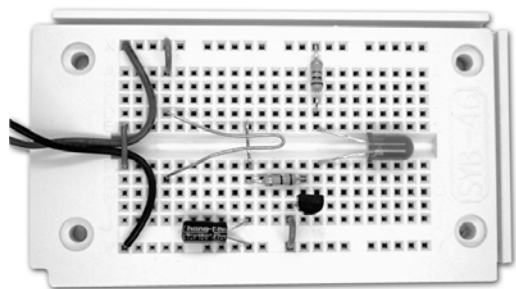
Kadar elektrolitski kondenzator povežete z baterijo s pravilno polarnostjo, se prične električno polnjenje. Po ločitvi od baterije, ostane kondenzator napolnjen še dolgo časa. Elektrolitski kondenzator lahko povežete z LED. Pojavi se kratek blisk. Kondenzator se v hipu raztovori.

Ojačitev toka tranzistorja se lahko uporabi za podaljšanje časa praznjenja kondenzatorja. Vezje, kot je prikazano na skici 16, je sestavljeno iz elektrolitskega kondenzatorja s 100 μF kot polnilnega kondenzatorja. Po kratkem pritisku na tipko se napolni in dlje časa dobavlja osnovni tok oddajnega vezja.



Skica 16: Zakasnitveni izklop

Čas praznjenja se bistveno podaljša, če uporabite velik osnovni upor. Po 2 sekundah je kondenzator že skorajda izpraznjen. Kljub temu pa po tem času osnovni tok še vedno zadošča za manjše fazno krmiljenje tranzistorja. Zbiralni tok se zmanjšuje postopoma.



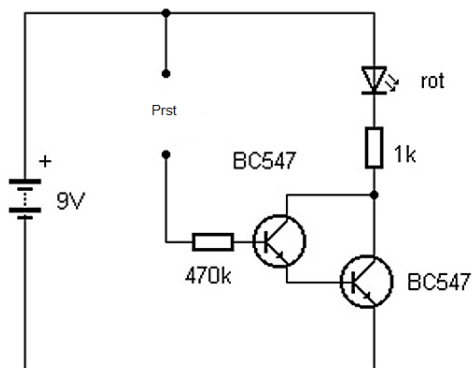
Skica 17: Peristenčna žepna svetilka

Dokler držite pritisnjeno tipko (zadošča že kratek pritisk), LED sveti z vso svojo svetilnostjo. Po tem ostane približno 2 sekundi vklopljena, nato pa prične njena svetilnost slabeti. Po približno eni minuti je opaziti zgolj šibko tlenje. Dejansko LED tudi po daljšem času ne ugasne popolnoma, vendar pa se tok tako zmanjša, da njenega delovanja ni mogoče zapaziti.

5. DOTIČNI SENZOR

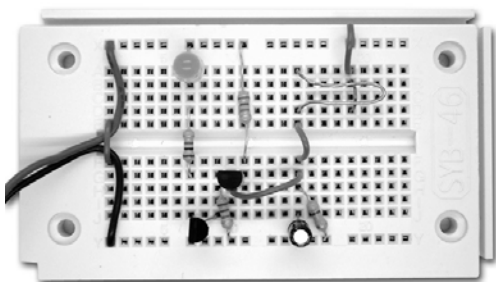
Žarnico je mogoče vklopiti z enostavnim stikalom. Dotični senzor lahko zgradite tudi s primernim tranzistorskim vezjem. Dve žici ali kovinska kontakta se ne smeta dotikati neposredno, temveč ju morate medsebojno približati s prstom.

Dejavniki za ojačitev dveh tranzistorjev se lahko pomnožijo, če se ojačan tok prvega tranzistorja ponovno ojača kot osnovni tok drugega tranzistorja. Vezje na skici 18 se imenuje tudi vezje Darlington.



Skica 18: Vežje Darlington

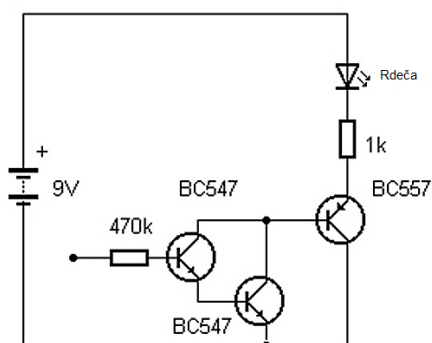
Če ima vsak tranzistor ojačitveni faktor 300, ima vezje Darlington ojačitev 90.000. V takem primeru za vklop LED zadostuje že osnovni upor 10 M Ω . Za pravi poskus lahko namesto izjemno upora z visoko ohmsko upornostjo uporabite dotični kontakt, npr. suh prst. Dodatni zaščitni upor v napeljavi do baterije varuje tranzistorje za primer, če dotične kontakte po pomoti neposredno povežete.



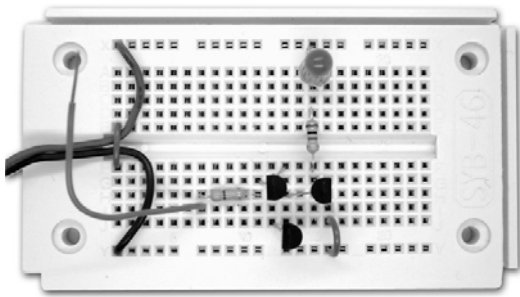
Skica 19: Dotični senzor

6. DETEKTOR GIBANJA

To vezje vsebuje senzorsko žico na vhodu prvega tranzistorja. Če se kdorkoli giba v bližini žice, zasveti LED. Če se človek giba na izolirani podlagi, se naelektri, brez da bi se tega sploh zavedal. Če se nato premakne v bližino prevodnih objektov, elektrostatična sila vodi do zasuka električnega polnjenja, torej do manjšega toka, ki je tukaj zelo ojačan. Vežje Darlington aktivira tranzistor PNP, tako da ojačitev toka ponovno postane 300-krat večja. Za vidnost rdeče LED sedaj zadošča že nekaj piko amperov.



Skica 20: Ojačitev s 3 tranzistorji



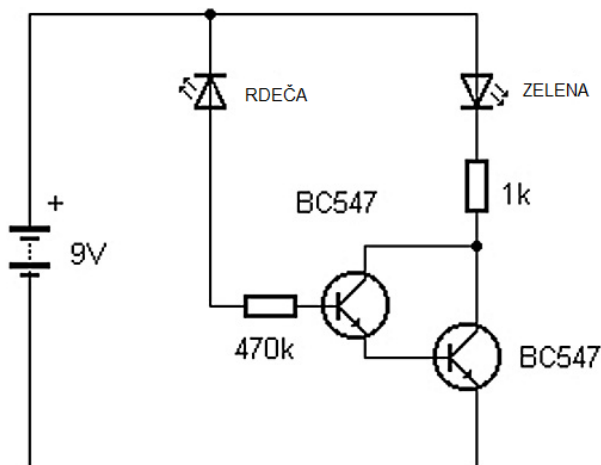
Skica 21: Senzorski ojačevalnik za električna polja

Prvemu testiranju vezja je namenjena senzorska žička dolžine 10 cm. Če se nekaj časa gibate na izolirani podlagi, zberete dovolj elektrike, da se, ko približate roko senzorski žički, spremeni svetlost LED.

Za povečanje občutljivosti vezja, lahko uporabite daljšo senzorsko žičko (golo žico ali izolacijski kabel). Sensor je še bolj učinkovit, če ozemljite minus pol baterije. Zadostuje že, če se neka druga oseba dotakne vezja. V takem primeru sensor zazna gibanje že na razdalji približno pol metra. Utripanje LED označuje posamezne korake. Pri neposrednem kontaktu z golim koncem žice, je svetenje LED kontinuirano. Navedeno si je mogoče razlagati s 50 Hz izmeničnim poljem v prostoru. Dejansko LED ne sveti kontinuirano, temveč utripa s frekvenco 50 Hz.

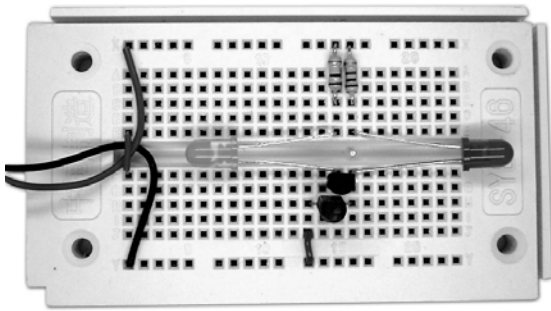
7. LED KOT SVETLOBNI SENZOR

Ta svetlobni senzor krmili svetlost LED. Ko na senzor pade svetloba, se LED prižge, v temi pa ostane izklopljena. Skozi diodo ne teče tok, ko je nameščena v nasprotni smeri glede na napetost. Vendar pa je zaporni tok dejansko zelo majhen, npr. v območju nekaj nano amperov, ki so običajno zanemarljivi. Ojačanje vezja Darlington omogoča poskuse z izjemno majhnimi tokovi. Tako je npr. zaporni tok svetlobne diode odvisen zgolj od osvetlitve. LED je tako hkrati tudi foto dioda. Skrajno majhen foto tok rdeče LED je z dvema tranzistorjema ojačan do take mere, da zasveti zelena LED.



Skica 22: Ojačanje LED zapornega toka

V praksi je rdeča LED ob normalni svetlosti okolice že vklopljena. Zasenčenje senzorske LED z roko se odraža v svetlosti prikazane LED.

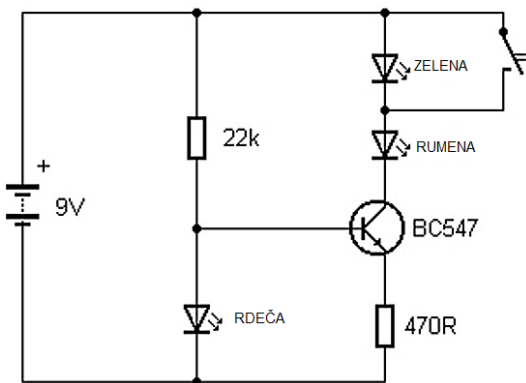


Skica 23: LED svetlobni senzor

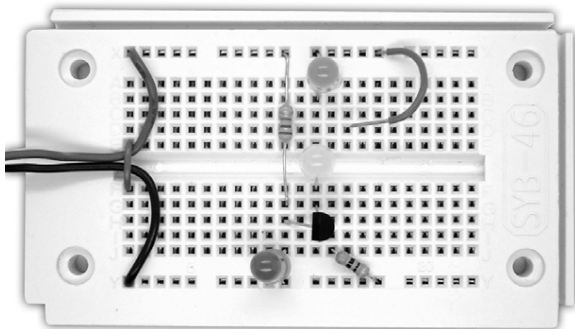
8. KONSTANTNA SVETLOST

Včasih je potreben konstanten tok, ki je neodvisen od napetostnih nihanj. LED tako sveti z enako svetlostjo tudi, ko je stanje baterije že šibko. Skica 24 prikazuje enostavno, stabilno vezje. Rdeča LED na vходу stabilizira osnovno napetost na pribl. 1,8 V. Ker znaša osnovna napetost emiterja vedno okoli 0,6 V, leži na upor napetost pribl. 1,2 V. Upor zato določa tok emiterja in s tem tudi zbiralni tok pribl. 2,5 mA.

LED diode v zbiralnem križu ne potrebujejo predupora, saj se tok uravnava skozi tranzistor. Konstantni vir napetosti deluje z različnimi obremenitvami. Zbirali tok ostane enak ne glede na to ali uporabljate obe LED v zbiralnem križu ali z eno ustvarite kratek stik.



Skica 24: Stabilno vezje

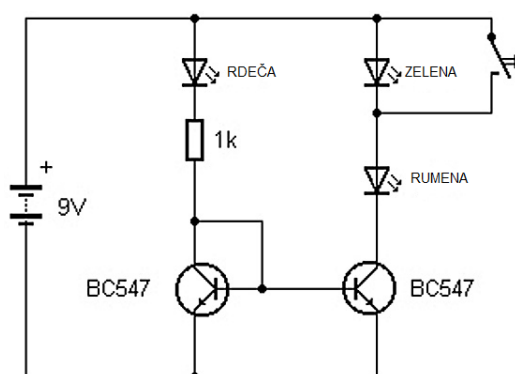


Skica 25: Stabilizacija LED svetlosti

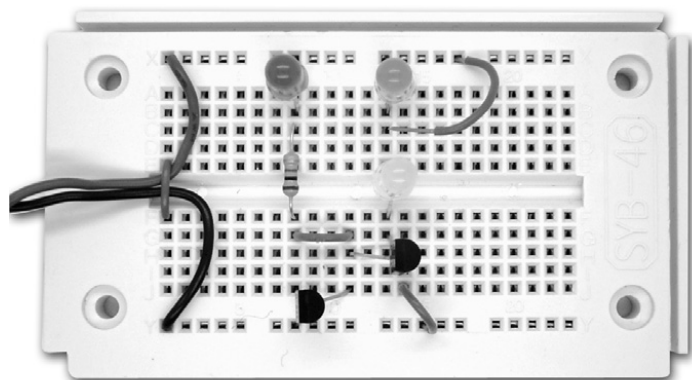
Rezultate lahko preverite z eno novo in eno rabljeno baterijo. Dokler je na voljo preostala napetost, ostane LED skorajda enako svetla. Z zgolj eno LED je lahko napetost baterije nižja kot z dvema LED – v tem primeru mora biti na voljo vsaj še 6 V.

9. TEMPERATURNI SENZOR

Spodnje vezje s pomočjo LED svetlosti prikazuje temperaturno razliko. Zadostuje že, da se temperaturnega senzora dotaknete s prsti. Vezje na skici 26 prikazuje t.i. tokovno ogledalo. Tok skozi 1 k Ω upor je se zrcali v obeh tranzistorjih in se nato ponovno pojavi v skoraj enaki velikosti kot zbiralni tok desnega tranzistorja. V primeru medsebojno povezane leve osnove tranzistorja in emiterja, se samodejno pojavi napetost 0,6 V, kar vodi do podanega zbiralnega toka. V teoriji naj bi sedaj drugi tranzistor z enakimi podatki in enako napetostjo prikazal enak zbiralni tok. V praksi pa običajno pride do manjših razlik. Tokovno ogledalo je običajno vir konstantnega toka.



Skica 26: Tokovno ogledalo



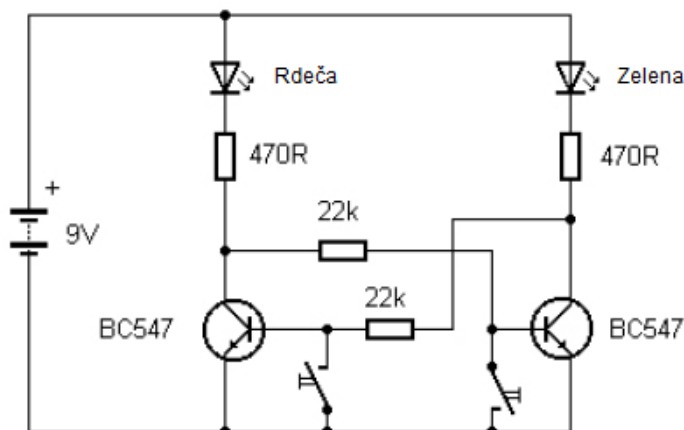
Skica 27: Tranzistor kot temperaturni senzor

Vezje je primerno kot občutljiv temperaturni senzor. Enega izmed tranzistorjev se dotaknete s prstom. Ob tem nastala toplota spremeni izhodni tok, sprememba svetilnosti LED je dobro vidna. Odvisno od tega, katerega od obeh tranzistorjev segrejete, lahko povečate ali zmanjšate svetilnost rdečih LED. S prstom lahko – odvisno od temperature okolice – dosežete segretje do 10 °C. Še bolj razločna je razlika v svetilnosti, če enega izmed tranzistorjev previdno segrejete s spajkalnikom.

10. VKLOP IN IZKLOP

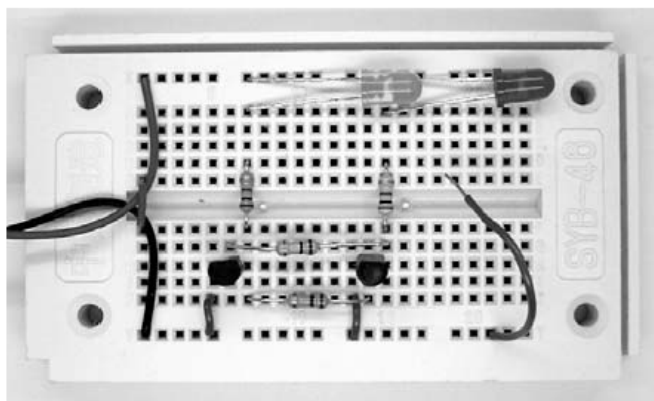
Čas je za digitalno: medtem ko po analognem vezju teče več ali manj toka, je digitalno vezje v celoti vklopljeno ali izklopljeno. Stanji vklop/izklop sta imenovani tudi ena in nič. Vezje prikazano spodaj lahko razumemo tudi kot osnovno vezje računalniške tehnologije.

Vezje z dvema stabilnima stanjema se imenuje tudi preklopno vezje ali vezje Flip-flop. LED je bodisi vklopljena, bodisi izklopljena, nikoli pa ni »na pol« vklopljena. Skica 28 prikazuje tipično preprosto vezje Flip-flop. Načeloma je vezje sestavljeno iz dveh ojačevalnih stopenj z zaprto povratno vezavo.



Skica 28: Bistabilni Flip-flop

Vezje se prevesi v enega izmed dveh možnih stanj: če desni tranzistor prevaja tok, je levi blokiran in obratno. Tranzistor, ki prevaja tok, ima majhno zbiralno napetost in zato izklopi osnovni tok drugega tranzistorja. Odtod stikalno stanje ostaja stabilno, dokler se ne spremeni z enim od ključnih stikal.



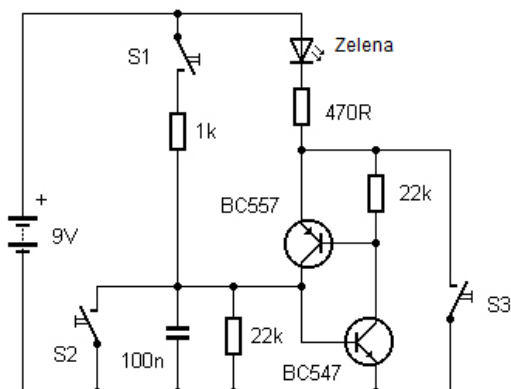
29: Flip-flop

Vklopite obratnovalno napetost. Ugotovili boste, da ena izmed obeh LED sveti. Tega, katera stran bo vklopljena, ni mogoče napovedati. Običajno o tem, na katero stran se prevesti vezje, odloči neenaka ojačitev toka tranzistorjev.

Uporabite žični mostiček za blokado enega izmed tranzistorjev. Ustvarjeno stanje se po odstranitvi mostička ohrani. Stanji sta poimenovani tudi SET (S) in RESET (R), od tu pa tudi izvira ime RS-Flip-flop.

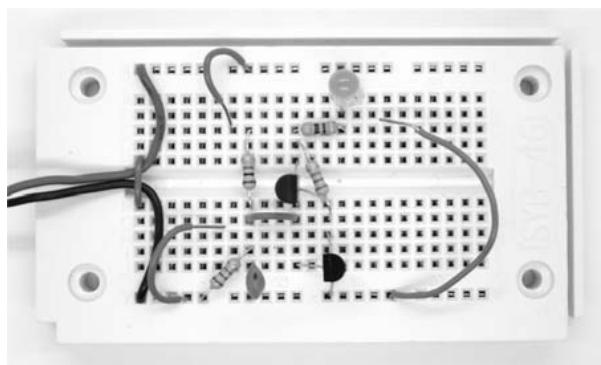
11. VŽIGANJE IN BRISANJE

Bistabilno vezje lahko zgradite tudi z NPN in PNP tranzistorjem. Zbiralni tok enega tranzistorja, postane hkrati tudi osnovni tok drugega tranzistorja. Tako sta bodisi oba tranzistorja blokirana, bodisi sta oba prevodna. Po vklopu se vezje najprej nahaja v blokiranem stanju. Nežna aktivacija s stikalom S1 pomeni preklop v prevodno stanje. To stanje je sedaj blokirano toliko časa, dokler je na voljo napetost. Tranzistorji se vrnejo nazaj v blokirano stanje zgolj z izklopom osnovne, delovne napetosti.



Skica 30: Prevodnost in blokada

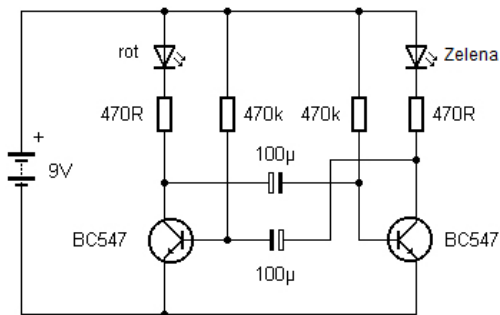
S kratko povezavo S1 se prižge vezje, LED zasveti. Nasprotno lahko s S2 izbrišete prevodno stanje. S3 res vklopi LED, vendar pa istočasno izbriše prevodno stanje tranzistorjev. Po odprtju S3 je LED izklopljena.



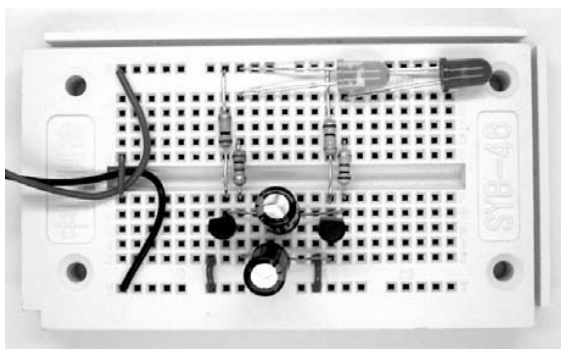
Skica 31: Vklop ali izklop

12. IZMENIČNO UTRIPANJE

Ta elektronski utripalec deluje izmenično: preklapljanje dveh LED poteka samodejno, tako da je ena od obeh vedno vklopljena. Takšno simetrično preklapljanje, kot je prikazano na skici 32, imenujemo tudi »multivibrator«. Povratno delovanje poteka preko dveh kondenzatorjev. Pri elektrolitskih kondenzatorjih je potrebno paziti na polarnost, ker je napetost na posameznih zbiralcih v povprečju višja kot na nasprotni osnovi. Stanje vezja ostane stabilno toliko časa, dokler poteka pretovarjanje kondenzatorjev. Nato se vezje prevesi v drugo stanje. Z dvema elektrolitskima kondenzatorjema 100 μ F je podana zelo majhna frekvenca utripanja z manj kot 5 popolnimi menjavami v eni minuti.



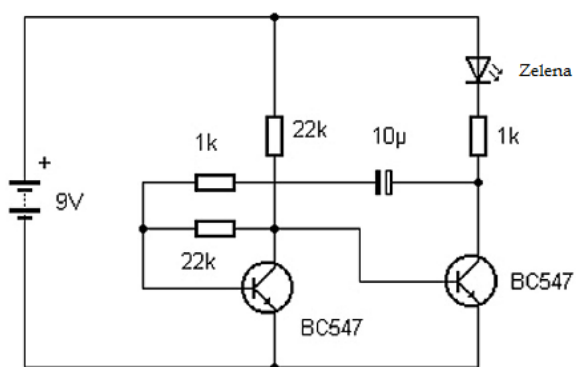
Skica 32: Multivibrator



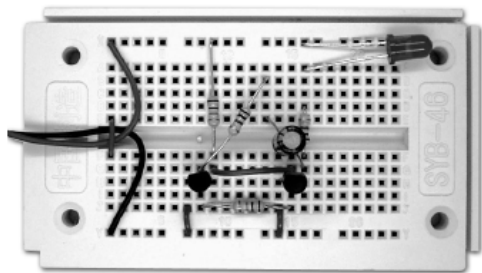
Skica 33: Počasni izmenični utripalnik

13. ENOSTAVNI LED UTRIPALNIK

Utripalnik v vozilu običajno krmili zgolj svetilko. Tu je zgrajeno dodatno Flip-flop vezje, ki zagotavlja samodejno preklapljanje naprej in nazaj. V vezju je potreben zgolj en kondenzator. Dva tranzistorja v oddajnem vezju tvorita ojačevalnik. Povratno delovanje iz izhoda na vhod poteka preko kondenzatorja, ki se vedno znova samodejno polni in prazni.



Skica 34: Poenostavljen multivibrator

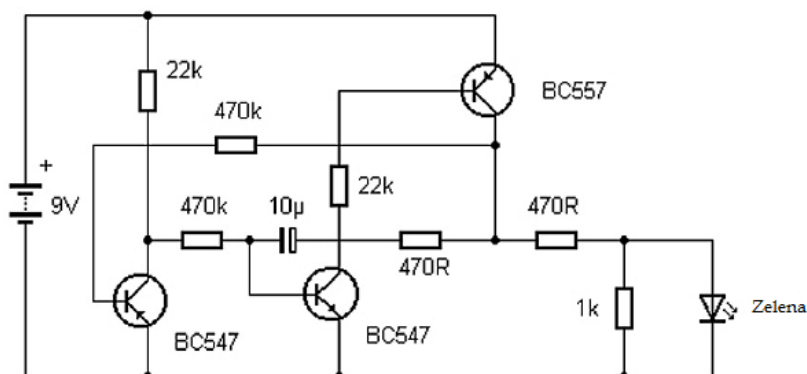


Skica 35: LED-utripalnik

14. LED-BLISKOVKA

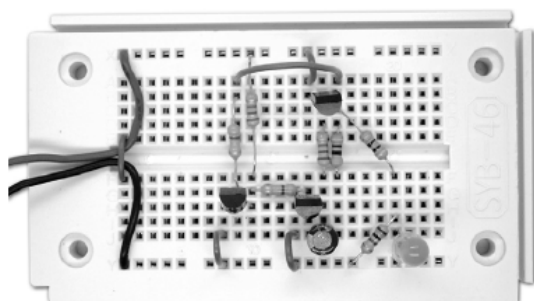
To vezje proizvaja redne, kratke bliske svetlobe.

Napetost na osnovni ploskvi srednjega tranzistorja počasi narašča. Pri napetosti približno 0,6 V prične srednji tranzistor prevajati in dobavljati osnovni tok za tranzistor PNP. Skupna napetost naraste in vklopi LED. Istočasno elektrolitski kondenzator dobavi močan in kratek osnovni impulzni tok. Levi tranzistor v vezju je namenjen zagotovitvi pravilnega delovanja vezja. Rezultat je približno en svetlobni blisk na sekundo.



Skica 36: Vezje za utripajoče lučke

Iz vezja odstranite 1 k Ω upor, ki je vzporeden z LED: premor med svetlobnimi bliski se občutno podaljša. Levi tranzistor blokira zgoj, ko je elektrolitski kondenzator popolnoma izpraznjen. Zbiralna napetost šele potem počasi narašča ter tako omogoči nov impulz.

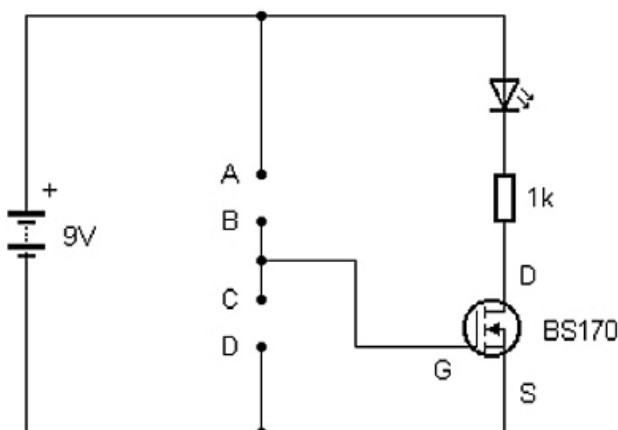


Skica 37: LED-bliskovka

15. DOTIČNI SENZOR MOSFET

To vezje s tranzistorjem MOSFET BS170 (kovinsko oksidni polprevodni tranzistor s poljskim učinkom) upravlja LED z dvema paroma kontaktov, ki ju lahko neposredno povežete ali pa se ju dotaknete s prstom. Po kratki povezavi se vsakokratno stanje dlje časa obdrži.

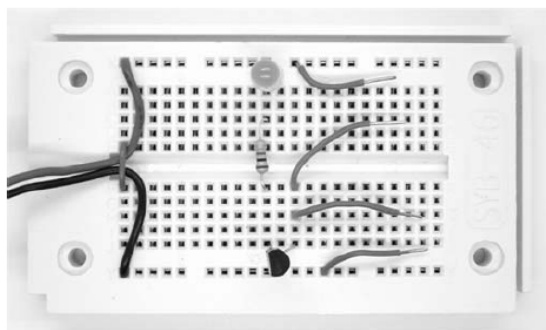
NPN-tranzistor je bil predstavljen v okviru prvega poskusa z enostavnim osnovnim vezjem. Zbiralni tok omogoča dotok osnovnega toka. Podoben poskus z MOSFET BS170 kaže na popolnoma drugačne lastnosti. MOSFET ima tri terminale: Gate (G), Source (S) in Drain (D). Tokrat krmilni tok ni odvisen od vhodnega toka, temveč od napetosti med terminaloma Gate in Source. Če je napetost pozitivna in znaša okoli 2 V ali več, tranzistor prevaja. Terminal Gate je popolnoma izoliran in tvori majhen kondenzator s približno 60 pF. Ko je napolnjen, napetost obstoji dlje časa.



Skica 38: Osnovno vezje MOSFET

Na kratko povežite terminala A in B za polnjenje terminala Gate. LED se prižge in sveti. Povežite kontakta C in D za izpraznjenje terminala Gate in izklop LED. Vsako od teh dveh možnih stanj traja relativno dolgo časa. Poskus kaže osnovni način delovanja dinamične enote za shranjevanje, ki tudi shranjuje električni naboj, ki ponazarja enojno ali ničelno stanje. Hkrati je vezje tudi preprosto dotično stikalo, ki ima ob stiku kontaktov A in B oziroma C in D enak učinek kot neposredni stik.

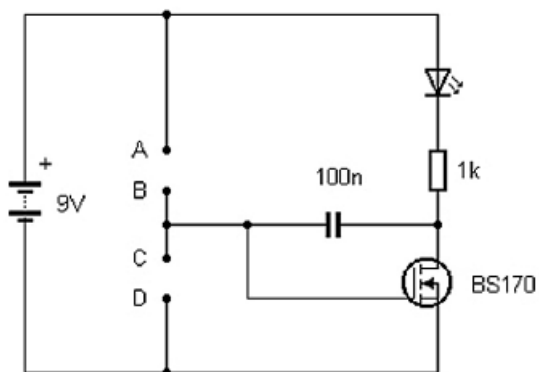
Vendar pozor! Napetost terminala Gate, višja od 20 V, ni dovoljena in lahko vodi do uničenja tranzistorjev. V ta namen je potrebna previdnost v zvezi z elektrostatičnim nabojem. Vedno se najprej dotaknite terminala za delovno napetost za odvrnitev eventualnega naboja. Posebna nevarnost za tranzistor obstoji, če se dve osebi dotakneta istega tokokroga. Ker sta lahko različno naelektreni, lahko pride do popolnega izpraznjenja in s tem uničenja tranzistorjev.



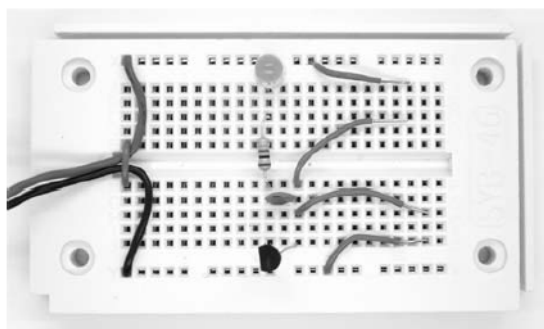
Skica 39: Polnjenje in praznjenje naprave

16. ZATEMNILNI SENZOR

Z dodatnim kondenzatorjem med terminaloma Gate in Drain se ohranijo tudi vmesne stopnje med popolnim vklopom in popolnim izklopom. Ko napetost na terminalu Gate upade, tudi tok na terminalu Drain postane manjši in s tem upade napetost na LED in preduporu. Napetost na terminalu Drain prav tako naraste. To je mogoče zgolj, ko je kondenzator napolnjen. Vsaka sprememba napetosti na terminalu Drain, nasprotuje spremembi napetosti na terminalu Gate. Pri majhnem vhodnem toku se svetlost LED le počasi spreminja. Z dotikom kontaktov A in B postane LED svetlejša. Če jo želite potemnit, morate medsebojno združiti kontakta C in D. reakcija na dotik je različno hitra. Osvetljevanje zaradi višje polnilne napetosti poteka hitreje kot zatemnjevanje.



Skica 40: Zatemnilnik na dotik

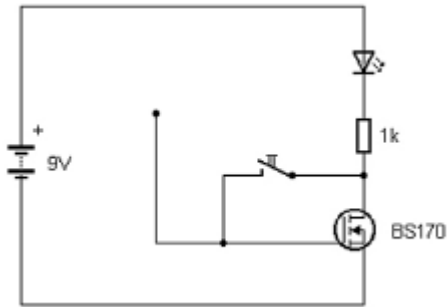


Skica 41: Nastavljiva svetlost

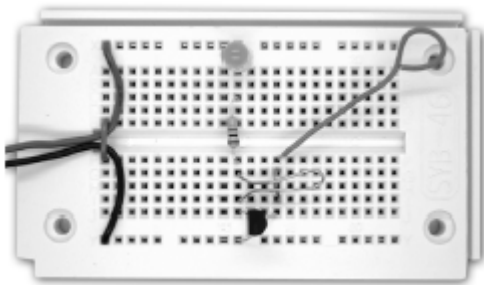
17. ELEKTROMETER

Elektrometer je merilna naprava za odkrivanje majhnih električnih nabojev. Električno nabiti predmeti ali osebe so obdani z električnim poljem, ki lahko s pomočjo influence polni izolirane predmete v okolici. Navedeno med drugim nastopi pri izoliranih vratih Gate BS170. Izolirana žica je priključena na vhod vezja. Električna napetost v okolici pa vpliva na svetlost LED. Plastično ravnilo lahko npr. podrgnete ob oblačilo in ga zadržite blizu tokokroga. Pri tem upoštevajte varnostno razdaljo (pribl. 10 cm), da ne bi prišlo do poškodb MOSFET-a.

Začetno stanje po vklopu je nedoločeno, tranzistor je lahko popolnoma blokiran ali popolnoma prevoden. V obeh primerih majhne razlike v napetosti na terminalu Gate nimajo učinka. Zato je na voljo stikalo za zagon, s katerim lahko povežete terminala Gate in Drain. Napetost na terminalu Gate se prilagodi sredinskemu območju (približno 2 V).



Skica 42: Elektrometer

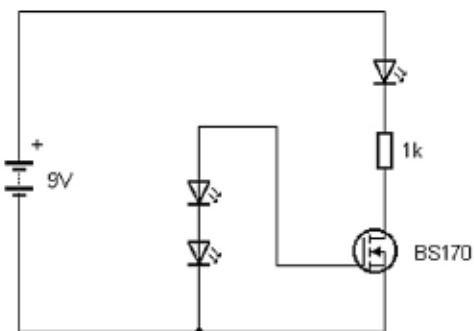


Skica 43: Odkrivanje električnih nabojev

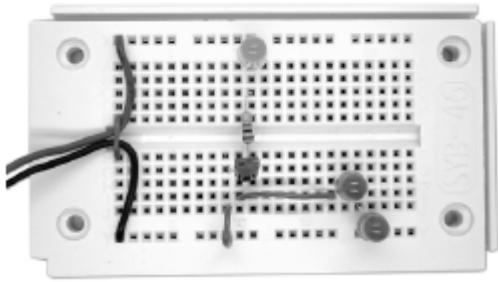
18. LED KOT FOTO ELEMENTI

Ta poizkus prinaša nadaljnje možnosti za izgradnjo enostavnega svetlobnega senzorja.

Tokrat uporabite BS170. Dve LED služita kot svetlobna senzorja. Pod poglavjem 7 je LED uporabljena kot svetlobni senzor z dvema tranzistorjema NPN v vezju Darlington. Zahvaljujoč njeni skorajda brezkončni vhodni upornosti, posamezni MOSFET opravlja enake naloge sam. Vendar sedaj potrebujete dve LED kot svetlobna senzorja. LED se uporabljajo kot fotovoltaične celice, ki lahko oddajajo napetost. BS170 prevodnost se prične ob napetosti približno 2 V na terminalu Gate. Dve LED lahko pri zadostni osvetlitvi tvorita zadostno napetost. Učinek je viden že ob rahlem porastu svetlobe. Eksperimentirate lahko tudi z različnimi LED. Zelena LED dobavlja nekoliko več napetosti kot rdeča.



Skica 44: LED kot fotoelementi

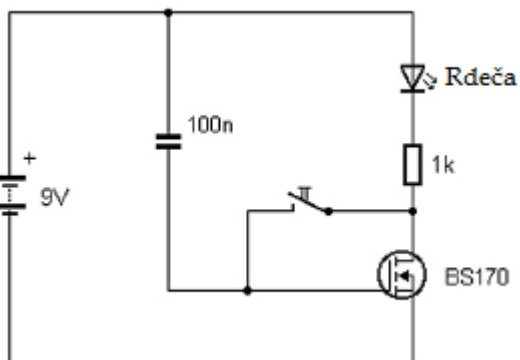


Skica 45: Svetlobni senzor

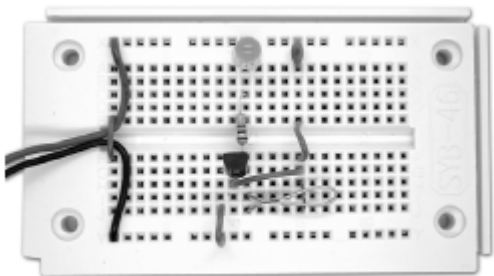
19. KONDENZATORSKI TEMPERATURNI SENZOR

Keramični kondenzator s 100 nF lahko uporabite kot temperaturni senzor. Takšen kondenzator ima velik temperaturni koeficient. Kapaciteta se s segrevanjem zmanjšuje. V tem poskusu mora biti stikalo zaprto in nato zopet odprto. Napetost na terminalu Gate se samodejno prilagaja mejni napetosti, ki znaša pribl. 2 V; LED sveti. Na 100 nF kondenzatorju ostaja napetost približno 7 V. Kondenzatorja se sedaj rahlo dotaknite s prstom, kar vodi do zvišanja temperature. Napolnjenost kondenzatorja ostane konstantna. Ko se kapaciteta zmanjša, napetost kondenzatorja naraste. To vodi do nizke napetosti na terminalu Gate in posledično do manjšega toka na terminalu Drain.

Že rahel dotik zadostuje za občutno šibkejše svetenje LED. Tokokrog reagira na majhne temperaturne spremembe občutljivejše kot tranzistorsko vezje pod 9. poglavjem. Takoj ko se kondenzatorski senzor ohladi, se prvotna LED osvetlitev vrne.



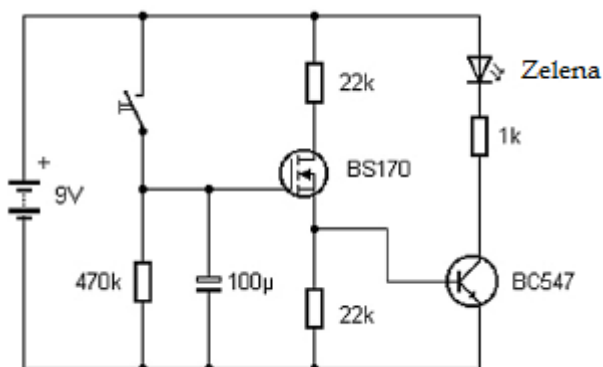
Skica 46: Vrednotenje napetosti kondenzatorja



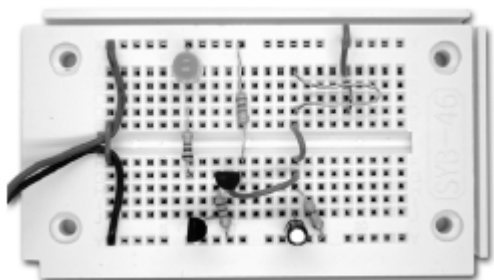
Skica 47: Temperaturni senzor

20. MINUTNA SVETLOBA

Svetloba se vklopi s pritiskom na stikalo in ostane prižgana približno eno minuto. Preklapljanje med svetlobo in temo je enostavno, vendar relativno hitro. S pritiskom na stikalo je elektrolitski kondenzator napolnjen z 9 V. Njegovo izpraznjenje poteka preko 470 k Ω upora. Dokler je napetost na terminalu Gate večja od 2,6 V, FET prevaja in dobavlja osnovni tok za NPN tranzistor. LED se vklopi. Če vhodna napetost upade, je prevodnost FET šibkejša. Takoj ko je osnovna napetost NPN tranzistorja nižja od 2,6 V in postane dotok zbiralnega toka neznaten, tudi LED ugasne.



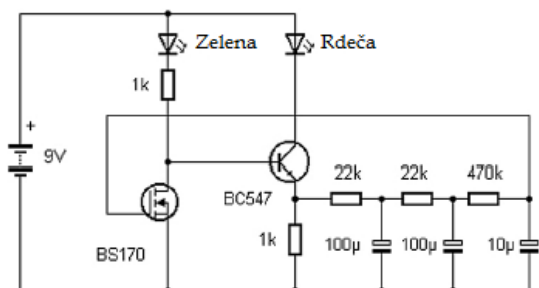
Skica 48: Počasno praznjenje kondenzatorja



Skica 49: Minutna svetloba

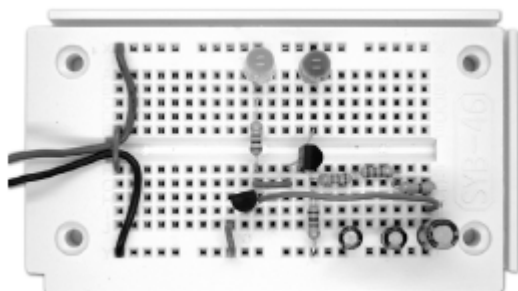
21. UTRIPALKA

LED-utripalka z mehko naraščajočo in upadajočo svetlobo lahko ob primerni frekvenci prispeva k sproščanju opazovalca. Svetlost sledi sinusnemu signalu. To vezje aktivira dve LED točno v nasprotnih fazah. Svetloba se zato kontinuirano spreminja z gladkimi prehodi med rdečo in zeleno LED.



Skica 50: Fazni oscilator

Na začetku so elektrolitski kondenzatorji še izpraznjeni. BS170 blokira, tranzistor NPN pa prevaja. Sprva sveti zgolj rdeča LED, nato skuša vezje preklopiti na povprečni tok. Pri tem pa proizvaja sinusni signal, pri katerem prevaja enkrat eden in drugič drugi tranzistor.



Skica 51: Utripalka



GARANCIJSKI LIST

Izdelek: _____

Kat. št.: _____

Conrad Electronic d.o.o. k.d.
Ljubljanska c. 66, 1290 Grosuplje
Fax: 01/78 11 250, Tel: 01/78 11 248
www.conrad.si, info@conrad.si

Garancijska Izjava:

Proizvajalec jamči za kakovost oziroma brezhibno delovanje v garancijskem roku, ki začne teči z izročitvijo blaga potrošniku. **Garancija za izdelek je 1 leto.**

Izdelek, ki bo poslan v reklamacijo, vam bomo najkasneje v skupnem roku 45 dni vrnili popravljenega ali ga zamenjali z enakim novim in brezhibnim izdelkom. Okvare zaradi neupoštevanja priloženih navodil, nepravilne uporabe, malomarnega ravnanja z izdelkom in mehanske poškodbe so izvzete iz garancijskih pogojev.

Vzdrževanje, nadomestne dele in priklopne aparate proizvajalec zagotavlja še 3 leta po preteku garancije.

Servisiranje izvaja proizvajalec sam na sedežu firme CONRAD ELECTRONIC SE, Klaus-Conrad-Strasse 1, Nemčija.

Pokvarjen izdelek pošljete na naslov: Conrad Electronic d.o.o. k.d., Ljubljanska cesta 66, 1290 Grosuplje, skupaj z izpolnjenim garancijskim listom.

Prodajalec: _____

Datum prodaje in žig prodajalca:

Garancija velja od dneva nakupa izdelka, kar kupec dokaže s priloženim, pravilno izpolnjenim garancijskim listom.