

NAVODILA ZA UPORABO

SMD-modul za ladijsko trobljo za meglo

Kataloška št.: 19 69 67



Kazalo

Predvidena uporaba	2
Vsebina paketa	2
Varnostni napotki	2
a) Splošno	2
b) Priključitev	3
Priključitev	3
Delovanje	4
Vežalni načrt	4
Odstranjevanje	4
Tehnični podatki	4
Garancijski list	5

Predvidena uporaba

Izdelek je, npr. vgrajen v ustrezne modele ladij, namenjen ustvarjanju zvoka ladijske troblje za meglo. Za delovanje potrebujete še ustrezen zvočnik (impedanca: 4-8 Ω) (ni priložen, lahko ga naročite posebej).

Ta izdelek izpolnjuje zakonske, državne in evropske zahteve. Vsa imena podjetij in poimenovanja izdelkov v teh navodilih za uporabo so blagovne znamke svojih lastnikov. Vse pravice pridržane.

Vsebina paketa

- SMD-modul
- Navodila za uporabo

Varnostni napotki



Pri škodi, ki nastane zaradi neupoštevanja teh navodil za uporabo, izgubite pravico do uveljavljanja garancije. Prav tako ne prevzemamo odgovornosti za posledično škodo!

Ne jamčimo za materialno škodo ali telesne poškodbe oseb, ki nastane/jo zaradi neustrezne uporabe naprave ali zaradi neupoštevanja varnostnih napotkov. V takšnih primerih izgubite pravico do uveljavljanja garancije!

a) Splošno

- Iz varnostnih razlogov in iz razlogov skladnosti (CE) predelava in/ali spreminjanje izdelka na lastno pest nista dovoljena.
- Izdelek ni igrača, zato se naj nahaja izven dosega otrok.
- Izdelek ne sme priti v stik z vlago in mokroto. Zaščitite ga pred vročino, mrazom, neposredno sončno svetlobo, vibracijami, prahom in umazanijo.
- Izdelka ne smete uporabljati na območjih, kjer obstaja nevarnost eksplozije.
- Pazite, da embalaže ne boste pustili nenadzorovano ležati, saj je vašim otrokom lahko nevarna igrača.
- Z izdelkom ravnajte pazljivo, saj se lahko poškoduje ob sunkih, udarcih ali že ob padcu z majhne višine.

b) Priključitev

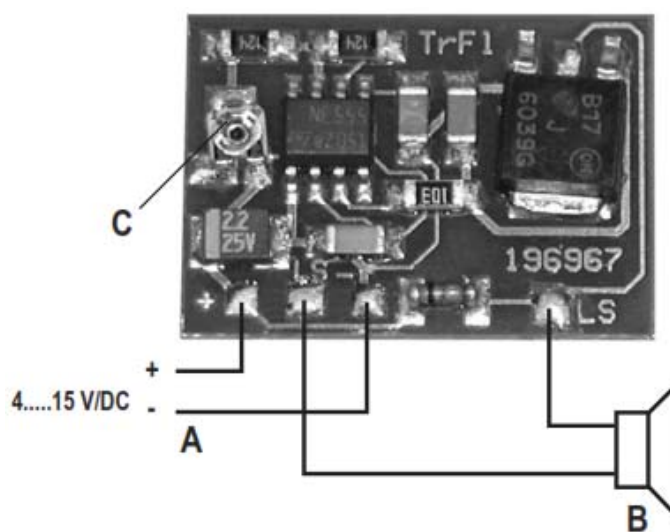
- Priključitev lahko izvajate samo takrat, ko izdelek ni pod napetostjo.
- Za priključitev kompleta za sestavljanje potrebujete ustrezen spajkalnik za elektroniko z zelo fino konico in spajko za elektroniko, poleg tega pa morate imeti zadostne izkušnje s samim spajkanjem.
Neppravilno izvedeno spajkanje vodi do poškodb izdelka, kar ima za posledico izgubo pravice do uveljavljanja garancije! V primeru dvomov naj priključitev izvede nekdo drug, ki ima zadostne izkušnje s spajkanjem.
- Spajkanje in ožičenje izvedite absolutno čisto in vestno, ne uporabljajte spajke, spajkalne masti ipd. z vsebnostjo kislin. Prepričajte se, da ni prišlo do hladnega spoja.
Hladni spoj se pojavi takrat, če mesta spajkanja niste pravilno segreti, tako da spajka nima pravilnega kontakta s kabli, ali pa če ste pri hlajenju spoj premaknili ravno v trenutku strjevanja. Takšne napake pogosto opazimo po mat videzu površine spoja. Edina rešitev je, da spoj ponovno pravilno prispajkate.
- Izdelek lahko uporabljate samo takrat, ko je vgrajen v primernem ohišju. Če tega ne upoštevate, obstaja nevarnost kratkega stika, kar vodi do uničenja modula. Posledica tega je izguba pravice do uveljavljanja garancije!
- Upoštevajte informacije v poglavju „Tehnični podatki“. Napajanje izdelka lahko poteka samo s stabilizirano enosmerno napetostjo od 4-15 V/DC. Uporabljen zvočnik mora imeti impedanco od 4-8 Ω .

Priključitev

A Priključek za napajanje

B Zvočnik

C Vrtljivi potenciometer
za nastavitve frekvence zvoka



- Za priključitev potrebujete štiri kable. S koncev kablov odstranite izolacijo na dolžini pribl. 2 mm in jih pokositrajte.
- Na štiri majhne spajkalne ploščice prispajkajte po en kabel. Pri tem poskrbite za to, da ne pride do kratkega stika z bližnjo sledjo.
- Povežite zvočnik z ustreznima priključnima kabloma, ki sta povezana s spajkalnima ploščicama „LS“.
Uporabljen zvočnik mora imeti impedanco od 4-8 Ω .
- Druga dva kabela, ki sta povezana s spajkalnima ploščicama „+“ in „-“, sta namenjena napajanju. Da lahko trobljo za meglo kasneje upravljate z napravo za daljinsko krmiljenje modela, potrebujete npr. primerno stikalo, ki ga priključite na prost kanal svojega sprejemnika.
- SMD-modul namestite npr. v primernem ohišju iz umetne mase ali na zaščitenem mestu v svojem modelu. Tam ga fiksirajte s servo trakom.

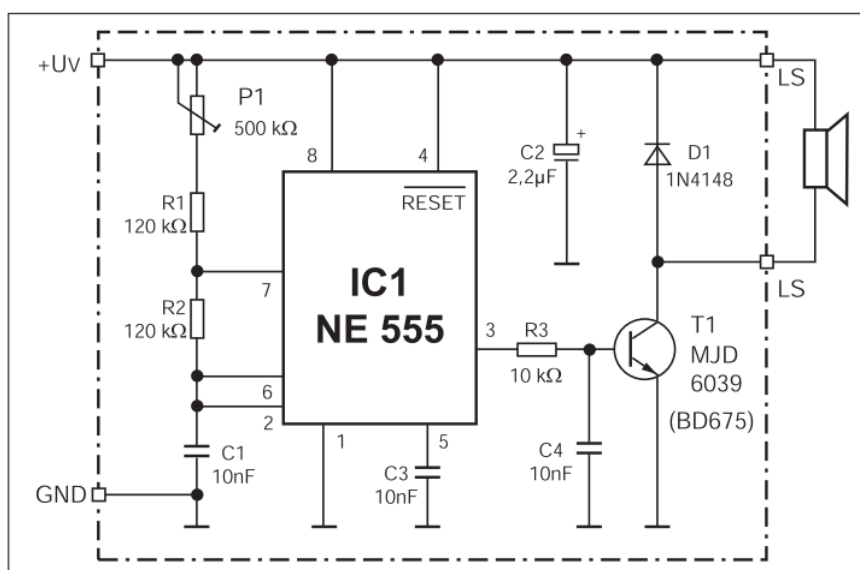
Delovanje

Potem ko je na voljo obratovalna napetost, priključen zvočnik odda zvočni signal. Z majhnim vrtljivim potenciometrom (C) lahko zvezno nastavite frekvenco zvoka na območju pribl. 160-400 Hz.

Za nastavitvev uporabite nastavitveni izvijač iz umetne mase, tako da preprečite kratek stik.

Izdelek naj ne deluje neprekinjeno, sicer se premočno segreva, kar vodi do uničenja SMD-modula!

Vežalni načrt



Odstranjevanje



Električnih in elektronskih izdelkov ni dovoljeno metati med gospodinjske odpadke.

Izdelek po izteku njegove življenjske dobe odstranite v skladu z veljavnimi zakonskimi predpisi.

Tehnični podatki

Obratovalna napetost: 4–15 V/DC
Poraba toka: maks. 1 A
Izhodna frekvenca: pribl. 160-400 Hz, nastavljiva z vrtljivim potenciometrom
Primeren zvočnik: z impedanco 4–8 Ω
Mere: (D x Š x V) 25 x 19 x 3,5 mm

Ta navodila za uporabo so publikacija podjetja Conrad Electronic d.o.o. k.d., Ljubljanska cesta 66, 1290 Grosuplje.

Pridržujemo si vse pravice vključno s prevodom. Za kakršnokoli reproduciranje, npr. fotokopiranje, snemanje na mikrofilm ali zajemanje z elektronskimi sistemi za obdelavo podatkov, je potrebno pisno dovoljenje izdajatelja. Ponatiskovanje, tudi delno, je prepovedano.

Ta navodila za uporabo so v skladu s tehničnim stanjem izdelka v času tiskanja navodil. Pridržujemo si pravico do sprememb tehnike in opreme.

© 2015 by Conrad Electronic d.o.o. k.d.



GARANCIJSKI LIST

Izdelek: **SMD-modul za ladijsko trobljo za meglo**
Kat. št.: **19 69 67**

Conrad Electronic d.o.o. k.d.
Ljubljanska c. 66, 1290 Grosuplje
Fax: 01/78 11 250, Tel: 01/78 11 248
www.conrad.si, info@conrad.si

Garancijska izjava:

Proizvajalec jamči za kakovost oziroma brezhibno delovanje v garancijskem roku, ki začne teči z izročitvijo blaga potrošniku. **Garancija velja na območju Republike Slovenije.**

Garancija za izdelek je 1 leto.

Izdelek, ki bo poslan v reklamacijo, vam bomo najkasneje v skupnem roku 45 dni vrnilo popravljene ali ga zamenjali z enakim novim in brezhibnim izdelkom. Okvare zaradi neupoštevanja priloženih navodil, nepravilne uporabe, malomarnega ravnanja z izdelkom in mehanske poškodbe so izvzete iz garancijskih pogojev. **Garancija ne izključuje pravic potrošnika, ki izhajajo iz odgovornosti prodajalca za napake na blagu.**

Vzdrževanje, nadomestne dele in priklopne aparate proizvajalec zagotavlja še 3 leta po preteku garancije.

Servisiranje izvaja proizvajalec sam na sedežu firme CONRAD ELECTRONIC SE, Klaus-Conrad-Strasse 1, Nemčija.

Pokvarjen izdelek pošljete na naslov: Conrad Electronic d.o.o. k.d., Ljubljanska cesta 66, 1290 Grosuplje, skupaj z izpolnjenim garancijskim listom.

Prodajalec: _____

Datum izročitve blaga in žig prodajalca:

Garancija velja od dneva izročitve izdelka, kar kupec dokaže s priloženim, pravilno izpolnjenim garancijskim listom.