



NAVODILA ZA UPORABO

Analogno časovno stikalo za DIN-letev Müller VS 30.18

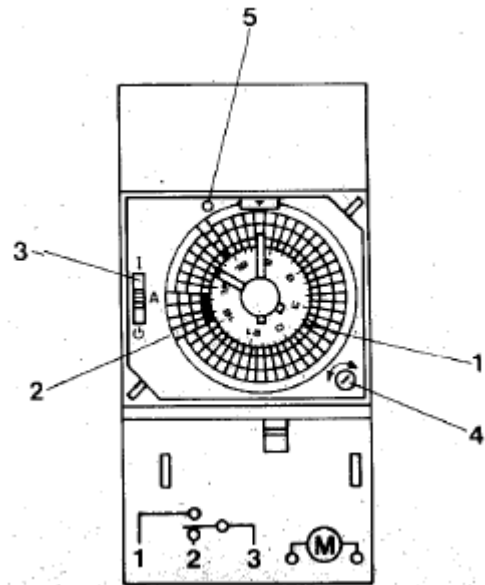
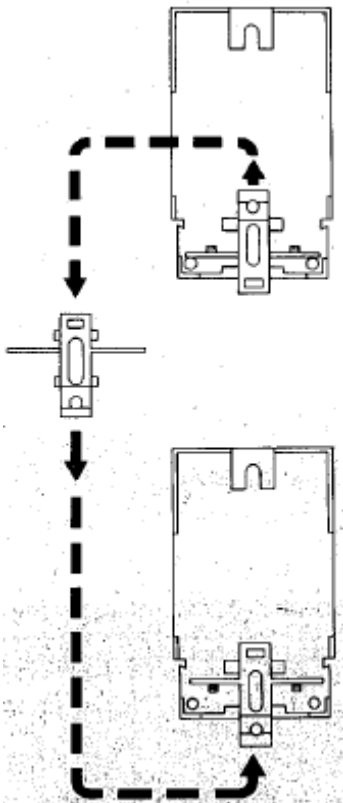
Kataloška št.: 19 71 98

■ müller

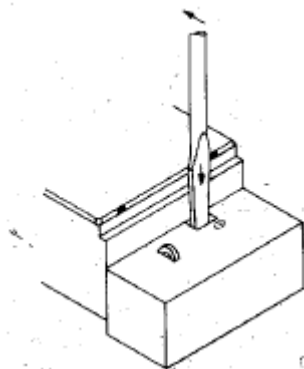
Kazalo

| | |
|----------------------------------|---|
| Slike | 2 |
| Montaža | 3 |
| Priprava na uporabo | 3 |
| Nastavitev stikalnih časov | 3 |
| Skrajšanje stikalnih časov | 3 |
| Nastavitev časa | 3 |
| Odstranjevanje | 4 |
| Garancijski list | 5 |

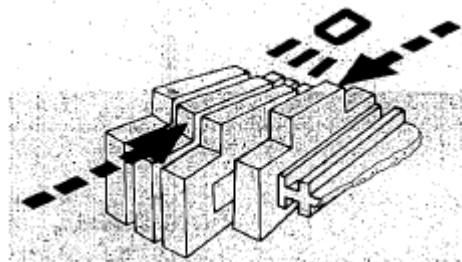
Slike



Slika 1



Slika 2



Slika 3

Montaža

Napotek: Plošče (1) in kazalcev ne vrtite z roko!

Odstranite pokrov s sponk (slika 2).

Časovno stikalo natakните ali privijte na standardno letev.

Priključite ga v skladu z vezalnim načrtom.

VKLOP/IZKLOP – sponki 3 in 1

PREKLAPLJANJE – dodatno sponka 2

Priprava na uporabo

Ob priključitvi napetosti je časovno stikalo takoj pripravljeno na uporabo.

Nastavitev stikalnih časov

Odstranite pokrov. Tipke (2) na stikalni plošči (1) za želeno časovno obdobje premaknite navzven.

Primer:

Dan: 12:30 – 13:00 = 30 minut = 1 tipka

16:00 – 18:00 = 2 uri = 4 tipke

Teden: 14:00 – 16:00 = 2 uri = 1 tipka

Skrajšanje stikalnih časov

Premaknite tipke navznoter (slika 3).

Nastavitev časa

Pri vrtenju narebričenega vijaka (4) se vrtijo stikalna plošča (1) in oba kazalca.

Narebričen vijak (4) izvlecite navzgor.

Desno: Narebričen vijak (4) zavrtite v desno.


Levo: Pritisnite gumb (5) in hkrati zavrtite narebričen vijak (4) v levo.

Pozor! 10:00 ali 22:00 na stikalni plošči. Kontrola: ▼

Nadrejeno ročno stikalo (3):

I = neprekinjen VKLOP

A = samodejno

 = neprekinjen IZKLOP

Pozor! Električne naprave lahko vgradi in montira samo strokovnjak električar.

Odstranjevanje

Časovna stikala z rezervnim napajanjem vsebujejo škodljive baterije.

Potrošnik je zavezan k pravilnemu odstranjevanju/vračilu naprave.



GARANCIJSKI LIST

Izdelek: **Analogno časovno stikalo za DIN-letev
Müller VS 30.18**
Kat. št.: **19 71 98**

Conrad Electronic d.o.o. k.d.
Ljubljanska c. 66, 1290 Grosuplje
Fax: 01/78 11 250, Tel: 01/78 11
248
www.conrad.si, info@conrad.si

Garancijska izjava:

Proizvajalec jamči za kakovost oziroma brezhibno delovanje v garancijskem roku, ki začne teči z izročitvijo blaga potrošniku. **Garancija velja na območju Republike Slovenije.**

Garancija za izdelek je 1 leto.

Izdelek, ki bo poslan v reklamacijo, vam bomo najkasneje v skupnem roku 45 dni vrnili popravljene ali ga zamenjali z enakim novim in brezhibnim izdelkom. Okvare zaradi neupoštevanja priloženih navodil, nepravilne uporabe, malomarnega ravnanja z izdelkom in mehanske poškodbe so izvzete iz garancijskih pogojev. **Garancija ne izključuje pravic potrošnika, ki izhajajo iz odgovornosti prodajalca za napake na blagu.**

Vzdrževanje, nadomestne dele in priklopne aparate proizvajalec zagotavlja še 3 leta po preteku garancije.

Servisiranje izvaja proizvajalec sam na sedežu firme CONRAD ELECTRONIC SE, Klaus-Conrad-Strasse 1, Nemčija.

Pokvarjen izdelek pošljete na naslov: Conrad Electronic d.o.o. k.d., Ljubljanska cesta 66, 1290 Grosuplje, skupaj z izpolnjenim garancijskim listom.

Prodajalec: _____

Datum izročitve blaga in žig prodajalca:

Garancija velja od dneva izročitve izdelka, kar kupec dokaže s priloženim, pravilno izpolnjenim garancijskim listom.