



UNIVERZALNI POLNILNIK P600-LCD

Št. izdelka: 202600

KAZALO

1	NAMEN UPORABE	3
2	OBSEG DOBAVE.....	3
3	VARNOSTNI NAPOTKI	4
4	UPRAVLJALNI ELEMENTI	6
5	PRIKLJUČEK NA OMREŽJE	7
6	LCD ZASLON.....	7
7	POLNJENJE BATERIJ	8
8	POLNJENJE USB NAPRAVE	9
9	IZPRAZNITEV	9
10	VZDRŽEVANJE IN ČIŠČENJE	10
11	ODSTRANITEV	10
12	TEHNIČNI PODATKI.....	11

1 NAMEN UPORABE

Ta polnilnik služi za istočasno polnjenje štirih NiMH baterij tipa AAA, AA, C in D. Polni lahko tudi eno ali dve 9V block baterije. S tem polnilnikom lahko polnite tudi USB napravo.

Ta polnilnik razpolaga z funkcijo negativne delta napetosti, ki nadzoruje napetost med postopkom polnjenja. Po končanem polnjenju prične polnilnik avtomatsko z ohranitvijo kapacitete baterij. Polnilnik razpolaga s funkcijami za prepoznavanje kratkega stika, preobremenitvijo in napačno polarnostjo.

Polnilnik lahko obratuje z 100 – 240 V~ / 50 ali 60 Hz. Polnilnik obratujte samo v suhih prostorih. Naprave ne izpostavite vlagi.

Izdelek je EMV preverjen in izpolnjuje zahteve veljavnih evropskih in nacionalnih smernic. CE skladnost je bila dokazana, ustrezni dokumenti so shranjeni pri proizvajalcu.

Iz varnostnih in dostopnih razlogov (CE) samodejna predelava in / ali sprememba izdelka ni dopustna. Druga uporaba od zgoraj opisane ni dovoljena in lahko vodi k poškodovanju izdelka. Poleg tega je to povezano z nevarnostmi, kot je npr. kratek stik, požar, električni udarec, itd. Navodilo pozorno preberite in ga shranite za kasnejše branje.

2 OBSEG DOBAVE

- Polnilnik
- Napajalnik
- Navodilo

3 VARNOSTNI NAPOTKI



Pri poškodbah, ki so nastale zaradi neupoštevanja tega navodila za uporabo ne velja več pravica iz garancije. Za posledično škodo in za poškodbe stvari ali oseb, ki so nastale z nepravilno uporabo ali neupoštevanju varnostnih napotkov ne prevzemamo odgovornosti! V takih primerih garancija ni več veljavna. Pomembni napotki, ki jih morate nujno upoštevati so v tem navodilu označeni s klicajem.

Osebna varnost

- Izdelek ni igrača in ga hranite izven dosega otrok!

Varnost izdelka

- Pri ne uporabi polnilnika ločite le-tega z napajanja.
- V notranjosti naprave se ne nahajajo deli, ki bi jih vi lahko popravili. Pri dotiku električnih delov obstaja nevarnost električnega udarca. Vgrajeni kondenzatorji imajo lahko napetost še tudi takrat, ko je naprava ločena z vseh virov napetosti.
- Ne poškodujte izolacij, ohišja ali omrežnega kabla.
- Pri polnjenju je pomembno zadostno prezračevanje. Nikoli ne blokirajte prezračevalnih odprtin na strani ohišja.
- Naprave ne postavite na prt ali preprogo. Napravo postavite na ravno, stabilno in nepregorno podlago.
- Naprave ne priključite takoj takrat, ko jo boste prinesli iz hladnega v topel prostor. Pri tem nastala kondenzacijska voda lahko pod neugodnimi okoliščinami uniči napravo. Naprava potrebuje nekaj časa, da se pred uporabo prilagodi na spremenjeno temperaturo okolice.
- Upoštevajte tudi varnostne napotke in navodila ostalih naprav, ki jih boste priključili na to napravo.
- Izdelek ne sme biti izpostavljen močnim mehanskim obremenitvam.
- Izdelek ne sme biti izpostavljen ekstremnim temperaturam, direktni sončni svetlobi, močnim vibracijam ali vlagi.
- Naprave ne smete obratovati na krajih ali v prostorih, ki nakazujejo neugodne pogoje. To lahko vodi k poškodovanju občutljive elektronike v notranjosti naprave in je povezano z življenjsko ogrožujočimi nevarnostmi. Neugodni pogoji okolja so:
 - visoka zračna vlaga,
 - vlaga,
 - prah, gorljivi plini, pare, bencin,
 - visoka temperatura okolja (približno nad +50°C),
 - elektromagnetna polja (motorji, transformatorji, itd.) ali elektrostaticna polja.

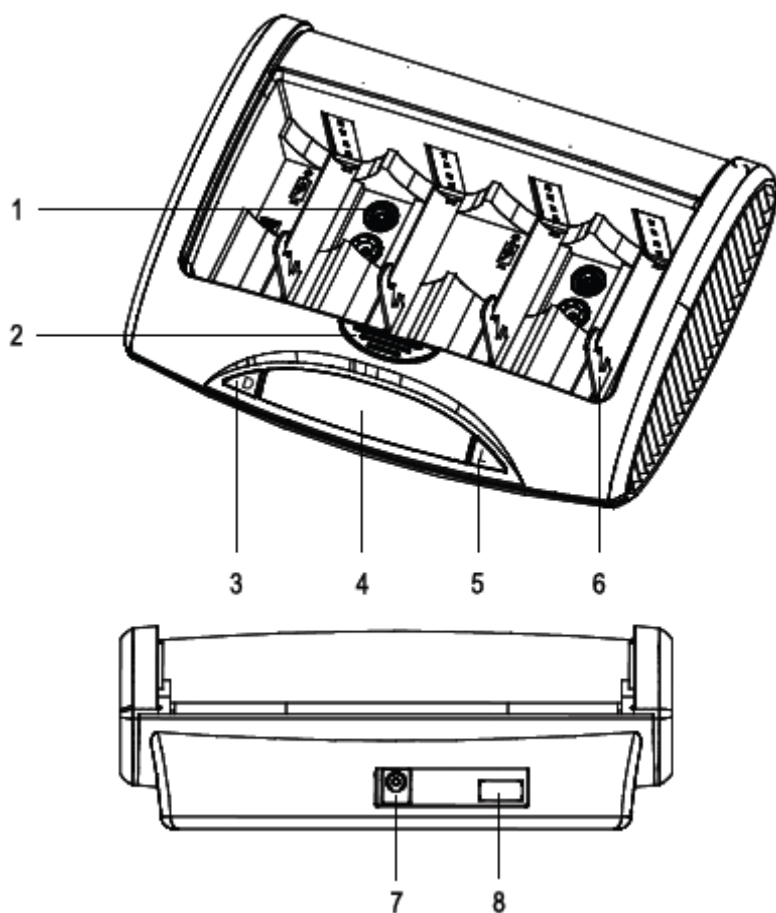
Varnost baterij

- Ta polnilnik je primeren samo za NiMH baterije za ponovno polnjenje. Pri polnjenju baterij drugih tipov lahko pride od poškodb oseb ali škod na polnilniku.
- Ne polnite običajnih baterij.
- Pred polnjenjem baterij upoštevajte informacije proizvajalca le-teh.
- Pri vstavitvi baterij pazite na pravilno polarnost.
- Pri daljši ne uporabi naprave odstranite baterije iz le-te, da preprečite škode zaradi izteka. Iztečeni ali poškodovani akumulatorji lahko pri stiku s kožo povzročijo razjede. Zaradi tega uporabljajte v tem primeru ustrezne zaščitne rokavice.
- Baterije hranite izven dosega otrok. Baterij ne pustite ležati naokoli, ker lahko le-te pojedjo otroci ali domače živali.
- Vse baterije zamenjajte istočasno. Mešanje starih in novih baterij v napravi lahko vodi k izteku baterij ali k poškodovanju naprave.
- Akumulatorjev ne razstavite, z njimi ne naredite kratkega stika in jih ne vrzite v ogenj. Nikoli ne poskusite polniti običajnih baterij. Obstaja nevarnost eksplozije!

Razno

- Popravilo naprave lahko izvede samo strokovnjak oziroma servisna služba.
- V primeru vprašanj, na katera ni odgovorjeno v tem navodilu, se obrnite na našo tehnično pomoč.

4 UPRAVLJALNI ELEMENTI



1. 9V priključek baterije
2. tipka za odpiranje pokrova
3. tipka »D« za izpraznitev
4. LCD zaslon
5. tipka »L« za polnjenje
6. negativni priključek za AAA / AA / C / D predal za baterije
7. omrežni priključek
8. USB priključek

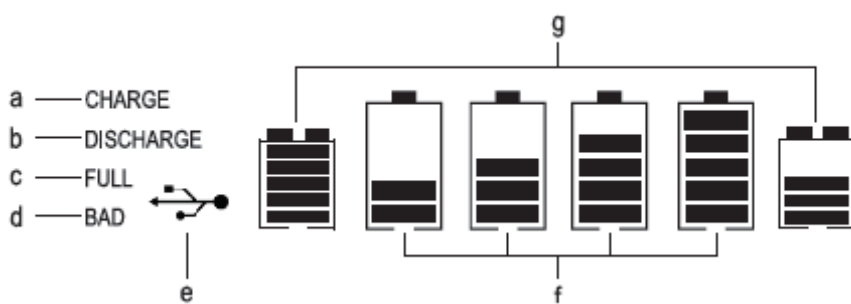
5 PRIKLJUČEK NA OMREŽJE

1. Dobavljeni omrežni kabel (napajalnik) povežite z omrežnim priključkom polnilnika.
2. Omrežni adapter povežite z vtičnico.
3. LCD zaslon (4) sveti za štiri sekunde modro in tako prikazuje priključitev na omrežno napajanje. V primeru, da v napravi niso vstavljene baterije, potem zaslon prikazuje USB funkcijo.

6 LCD ZASLON

Za vklop modre osvetlitve zaslona pritisnite na tipko »L« (5). Osvetlitev je vklopljena za 10 sekund.

Med postopkom polnjenja / izpraznitve bo na zaslonu prikazano stanje polnjenja in kapaciteta baterij.



a. CHARGE (polnjenje)	Polnjenje baterij
b. DISCHARGE (praznjenje)	Praznjenje baterij
c. FULL (napolnjeno)	Baterije so napolnjene
d. BAD (napaka)	Baterije so pokvarjene ali neprimerne Prav tako prikazuje napačno polarnost / kratek stik
e. USB kazalnik polnjenja	Na voljo je USB funkcija polnjenja
f. Kapaciteta baterij za AAA / AA / C / D	Kapaciteta polnjenja za vsakega izmed štiri predal za baterije tipa AAA / AA / C / D
g. Kapaciteta baterij za 9V block	Kapaciteta polnjenja za vsako izmed dveh 9V block baterij

7 POLNJENJE BATERIJ

Za tip AAA / AA / C / D



Baterije istega tipa, velikosti in kapacitete polnite istočasno.

1. Polnite lahko do štiri baterije za ponovno polnjenje (akumulatorje) tipa AAA, AA, C ali D.
2. Za odpiranje pokrova pritisnite na tipko za odpiranje (2).
3. Pred vstavitvijo baterije v predal potegnite negativen priključek (6) nazaj. Pri tem pazite na pravilno polarnost.
4. Akumulatorjev vam ni potrebno vstaviti istočasno, ker je postopek polnjenja za vsak predal neodvisen.
5. Postopek polnjenja se začne avtomatsko takoj, ko boste baterijo pravilno vstavili.
6. Med postopkom polnjenja prikazuje LCD zaslon »CHARGE«. Pri tem je osvetlitev zaslona stalno vklopljena.
7. Po končanem polnjenju prikazuje zaslon »FULL«, baterije so pripravljene za uporabo.
8. Polnilnik se sedaj avtomatsko preklopi na ohranitev polnjenja (kapacitete).
9. Po končani ohranitvi polnjenja se modra osvetlitev zaslona ugasne.
10. Toki ohranitve in čas so:

Tip baterije:	AAA	AA	C	D
Tok polnjenja:	25mA	50mA	50mA	50mA
Čas:	2,5 ure	2,5 ure	2,5 ure	2,5 ure

Za 9V block baterije

1. Pritisnite na tipko za odpiranje pokrova.
2. Na 9V priključke baterij (1) priključite eno ali dve 9V bateriji. Priključki baterij so varni pred napačno polarnostjo, ker dopuščajo samo en način priključitve. Baterij ne vstavite s silo.
3. Istočasno sta lahko poljnjeni dve 9V block bateriji.
4. Po tem, ko sta bateriji napoljnjeni prikazuje zaslon »FULL«, bateriji sta pripravljene za uporabo.
5. Za 9V block baterije ni ohranitve kapacitete. Ko so te baterije napolnjene jih odstranite iz polnilnika.

Čas polnjenja

Za iskanje časa polnjenja določite tip baterij in kapaciteto.

Za preprečitev preobremenitve varnostni časomer avtomatsko izključi postopek polnjenja.

Tip baterije	Kapaciteta baterije (mAh)	Tok polnjenja (mA)	Čas polnjenja (ure)	Avtomatski odklop (ure)
AAA	1000	500	2	2,5
AA	2500	1300	2	2,5
C	2800	1300	2,25	4
	4500	1300	4	4
D	2800	1300	2,25	7,5
	9000	1300	7,5	7,5
9V block baterija	200	30	7	10
	250	30	10	10

8 POLNENJE USB NAPRAVE

USB napravo lahko s polnilnikom polnite ali obratujete.

1. USB funkcija polnjenja je razpoložljiva samo takrat, ko je postopek polnjenja bil končan ali ko v predalih niso vstavljene baterije.
2. Za prikaz pripravljenosti USB priključka bo na LCD zaslonu prikazan prikaz USB polnjenja.
3. USB napravo povežite z USB priključkom (8) polnilnika.
4. Preverite stanje polnjenja USB naprave.

9 IZPRAZNITEV

Polnilnik dopušča izpraznitev do štirih baterij tipa AAA, AA, C ali D.

1. Pred vstavitvijo baterije v predal potegnite negativni priključek (6) nazaj. Pri tem pazite na pravilno polarnost.
2. Postopek polnjenja se začne.
3. Za pričetek postopka izpraznitve pritisnite v roku ene minute po začetku postopka polnjenja na tipko »D« (3).
4. Na modro osvetljenem zaslonu je prikazano »DISCHARGE«.
5. Simboli za kapaciteto baterij utripajo tako dolgo, dokler vse baterije niso popolnoma izpraznjene.
6. Po popolni izpraznitvi baterij se avtomatsko začne postopek polnjenja.

10 VZDRŽEVANJE IN ČIŠČENJE

V notranjosti naprave ni delov, ki bi jih vi lahko vzdrževali. Zaradi tega naprave nikoli ne razstavite.

Pred čiščenjem napravo ločite z vseh virov napetost. Ohišje polnilnika očistite s suho antistatično krpo. Ne uporabite agresivnih čistil ali topil.

11 ODSTRANITEV

Odstranitev starih električnih in elektronskih naprav



V interesu našega okolja in za možno popolno recikliranje uporabljenih surovin, je potrošnik pozvan, da prinese rabljene in defektne naprave na javne prostore za zbiranje elektronskega odpada.

Znak prečrtanega smetnjaka z kolesi pomeni, da morate ta izdelek oddati na mesto za zbiranje elektronskega odpada, da se z recikliranjem pridobijo najboljše surovine za ponovno uporabo.

Odstranitev izrabljenih baterij / akumulatorjev



Vi kot potrošnik ste zakonsko obvezani za vrnitev vseh rabljenih baterij in akumulatorjev. **Odstranitev med gospodinjske odpadke je prepovedana!** Baterije in akumulatorji, ki vsebujejo škodljive snovi so označeni s simbolom prečrnega smetnjaka. Ta simbol pomeni, da tega izdelka ne smete odstraniti med gospodinjske odpadke. Pod tem simbolom so kratice za nevarne snovi v izdelku: **Cd** = kadmij, **Hg** = živo srebro, **Pb** = svinec.



Vaše izrabljene baterije in akumulatorje lahko brezplačno oddate na komunalnih zbirnih mestih vaše skupnosti ali v trgovinah, kjer prodajajo baterije.

12 TEHNIČNI PODATKI

Napajalnik:	Vhod: 100 – 240V / AC, 50 / 60 Hz, 0,33A Izhod: 12 V / DC, 1A
Tipi baterij: (velikost / kapaciteta)	NiMH baterije AAA: 500 – 1100mAh AA: 1300 – 2700mAh C: 1300 – 4500mAh D: 1300 – 9000mAh 9V block: 150 – 250mAh
Tok polnjenja:	30mA do 1300mA (odvisno od baterije)
Tok ohranitve kapacitete:	25-50mA (odvisno od baterije)
Tok izpraznitve:	400mA (maksimalno)
Zračna vlaga obratovanja:	10 do 85%
Temperatura obratovanja:	0°C do 35°C
Mere:	174 x 128 x 65 mm
Teža:	393g



GARANCIJSKI LIST

Izdelek: **Univerzalni polnilnik P600-LCD**
Kat. št.: **202600**

Conrad Electronic d.o.o. k.d.
Ljubljanska c. 66, 1290 Grosuplje
Fax: 01/78 11 250, Tel: 01/78 11 248
www.conrad.si, info@conrad.si

Garancijska Izjava:

Proizvajalec jamči za kakovost oziroma brezhibno delovanje v garancijskem roku, ki začne teči z izročitvijo blaga potrošniku. **Garancija za izdelek, razen dodanih žarnic, baterij in programske opreme, je 1 leto.**

Izdelek, ki bo poslan v reklamacijo, vam bomo najkasneje v skupnem roku 45 dni vrnili popravljenega ali ga zamenjali z enakim novim in brezhibnim izdelkom. Okvare zaradi neupoštevanja priloženih navodil, nepravilne uporabe, malomarnega ravnanja z izdelkom in mehanske poškodbe so izvzete iz garancijskih pogojev.

Vzdrževanje, nadomestne dele in priklopne aparate proizvajalec zagotavlja za trikratno obdobje garancije.

Servisiranje izvaja proizvajalec sam na sedežu firme CONRAD ELECTRONIC SE, Klaus-Conrad-Strasse 1, Nemčija.

Pokvarjen izdelek pošljete na naslov: Conrad Electronic d.o.o. k.d., Ljubljanska cesta 66, 1290 Grosuplje, skupaj z izpolnjenim garancijskim listom.

Prodajalec: _____

Datum prodaje in žig prodajalca:

Garancija velja od dneva nakupa izdelka, kar kupec dokaže s priloženim, pravilno izpolnjenim garancijskim listom.