



NAVODILA ZA UPORABO

Učni komplet za sestavljanje menjalnikov Vario

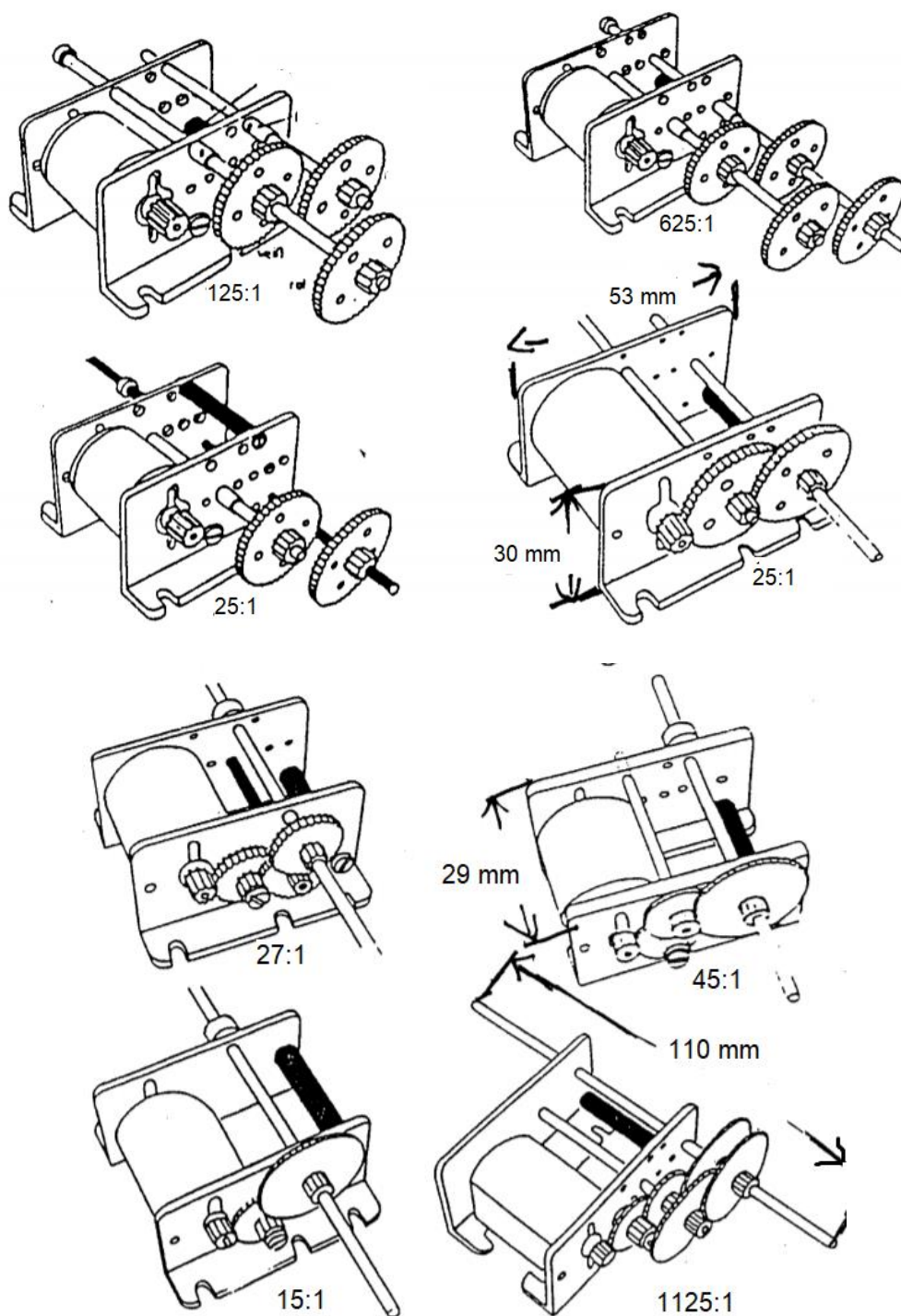
Kataloška št.: 24 07 88



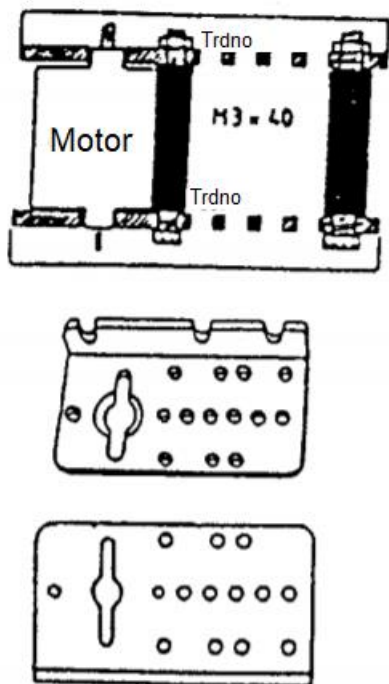
Kazalo

Navodila za namestitev.....	2
Ravnanje z zobniki	4
Varnostni napotki.....	5
Garancijski list	6

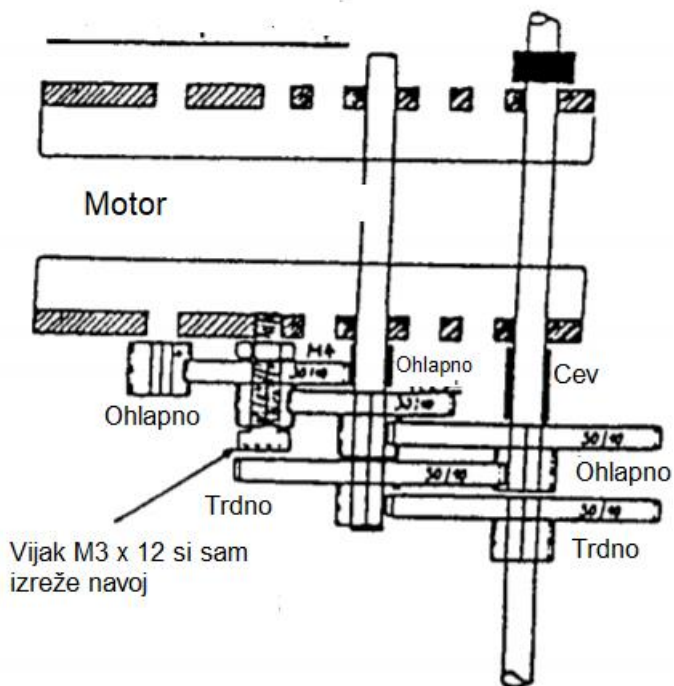
Navodila za namestitev



Namestitev motorja



Način sestavljanja



1. Vijake M3 x 35 v sprednjem kotu vstavite v neuporabljene izvrtine, distančnik natakните na vijake in vstavite motor. 2. Potisnite kot na vijake – spajkalno ušesce motorja izstopi pri podolgovatem izrezu in matico trdno privijte. Z menjavo sprednjega in zadnjega kota lahko kot stopala leži zunaj ali znotraj. Mali zobnik položite pravokotno na en kot mize, nadenite motorno gred in previdno z majhnim kladivom udarite na zadnji del motorne gredi.
2. Gredi previdno primite s pilo, tako da se plastični zobniki ne olupijo, ker deluje s pomočjo stiskanja. Na kratke oz. dolge gredi natakните zelen zobnik (čvrsta pritrditev = manjša izvrtina. Če je zobnik treba kasneje premakniti, gred držimo s ploščatimi kleščami in zobnik zavrtimo v zelen položaj.
3. En zobnik na vsaki gredi je trdno pritrjen, ostali so pritrjeni bolj na rahlo. Distančni valji služijo za razmik med zobniki.
4. Z ustrezno razporeditvijo se lahko dosežejo različna prestavna razmerja:
5, 9, 25, 27, 45, 75, 81, 125, 375, 625, 1125 : 1
5. Pri uporabi zobnikov 30 / 10 se prvi zobnik pritrdi v kotu z vijakom M3 X 12, ki si svoj navoj sam izreže. Matica M4 služi kot priložena podložka.
6. Priložen motor je nastavljen za napetosti od 1,5 V do 4,5 V (običajno 8 V). Njegovo število vrtljajev je med 4000 in 14000 vrtljajev na minuto. Pri prostem teku sprejme 150 mA, pri obremenitvi se lahko jakost toka povzpne vse do 3 A.
7. Za blaženje zvoka pri obratovanju se priporoča, da tam, kjer so gredi v kotu, kanete kapljico olja za šivalne stroje ali kapljico solatnega olja. Na ta način se preprečijo morebitna divja nihanja gredi pri ležajih.

Ravnanje z zobniki

Splošno

Zobniki so izdelani v modulu 0,5. Modul je mera za velikost zob.

$$\text{Premer} : \text{število zob} = \text{modul}$$

Pri modulu 0,5 je premer (delilni premer) enak polovici števila zob, npr.: 50 zob ustreza 25 mm Φ . Vsi zobniki se prilegajo mreži kota iz plastike in se lahko parno kombinirajo.

Preračunavanje prenosov

Pri preračunavanju skupnega prestavnega razmerja prenosov velja naslednja zakonitost:

Skupno prestavno razmerje = delno prestavno razm. 1. x delno prestavno razm. 2 x ..
 $i_{sk} = i_1 \times i_2 \times \dots$

Za delno prestavno razmerje velja:

$i = \frac{\text{število zob pogonskega kolesa}}{\text{število zob pogonskega kolesa}}$ npr: $i = 40 / 10$ $i = 4 : 1$

Prestavno razmerje za počasneje: $i > 1$ Prestavno razmerje za hitreje: $i < 1$

Posebnosti zobnikov

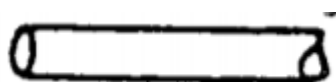
Dvojni zobniki so še posebej debeli in zato zelo robustni, pri pritisku na gred se ne zlomijo, če ste se gredi dotaknili že prej. Na voljo sta dve središčni izvrtini:

2,9 mm Φ ali 3,1 mm Φ

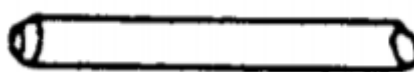
Zobniki z izvrtino 2,9 (rdeči) so trdno pritrjeni na gred ali na kovinsko varilno žico s premerom 3 mm. Zobniki z izvrtino 3,1 (beli) so na rahlo pritrjeni na gred s premerom 3 mm ali na trojni vijak.

Nasveti za namestitev

Najpomembnejša predpriprava pri sestavljanju menjalnikov je dotikanje gredi. Gredi so iz trdnega jekla V2A- 3mm. Z žago PUK so odrezane na določeno dolžino, konice spiljene.



Napačno



Pravilno

Samo tako lahko zagotovite, da se zobniki pri prestavljanju ne razcefrajo in obrabijo (niso več trdno pritrjeni). Obstajata dve možnosti, kako se lahko gredi potisnejo na zobnike:

- a) Zobnik postavite na podlago, prijeto gred zabijte z lažjimi udarci kladiva. Da preidete skozi se zobnik položi na odprt primež čeljusti, tako da je možno gred potisniti skozi čeljusti. Nikoli ne pritiskajte iz strani malega zobnika!
- b) Pri večjih zobnikih lahko gred s pomočjo ploščatih klešč trdno primemo in zobnik na roko z vrtenjem sem in tja prestavimo (po potrebi uporabite krpo, da trdno primete zobnik).

Pomožni zobniki: Če je treba zobnike posamezno poganjati na gredi, osi ali trojnem vijaku, se priporoča uporaba zobnika z izvrtino 3,1.

Zobnik kot zaganjalnik: Luknje velikosti 2, 9 mm lahko pri večjih zobnikih služijo za namestitev ročice za zaganjanje.

Varnostni napotki

Napravo lahko uporabljajo otroci, starejši od 8 let, in osebe z zmanjšanimi fizičnimi, senzoričnimi ali umskimi sposobnostmi ali s premalo izkušenj in znanja, če jih pri uporabi nadzira oseba, ki je zadolžena za njihovo varnost, ali so prejele navodila za varno uporabo in razumejo z njimi povezane nevarnosti.

Naprava in njena priključna vrvica ne smeta biti na dosegu otrok, mlajših od 8 let.

Otroci ne smejo izvajati čiščenja in vzdrževanja naprave, razen če so starejši od 8 let in pod nadzorom.



Conrad Electronic d.o.o. k.d.
Ljubljanska c. 66, 1290 Grosuplje
Faks: 01/78 11 250
Telefon: 01/78 11 248
www.conrad.si, info@conrad.si

GARANCIJSKI LIST

Izdelek: **Učni komplet za sestavljanje menjalnikov Vario**
Kat. št.: **24 07 88**

Garancijska izjava:

Dajalec garancije Conrad Electronic d.o.o.k.d., jamči za kakovost oziroma brezhibno delovanje v garancijskem roku, ki začne teči z izročitvijo blaga potrošniku. **Garancija velja na območju Republike Slovenije. Garancija za izdelek je 1 leto.**

Izdelek, ki bo poslan v reklamacijo, vam bomo najkasneje v skupnem roku 45 dni vrnili popravljenega ali ga zamenjali z enakim novim in brezhibnim izdelkom. Okvare zaradi neupoštevanja priloženih navodil, nepravilne uporabe, malomarnega ravnanja z izdelkom in mehanske poškodbe so izvzete iz garancijskih pogojev. **Garancija ne izključuje pravic potrošnika, ki izhajajo iz odgovornosti prodajalca za napake na blagu.**

Vzdrževanje, nadomestne dele in priklopne aparate proizvajalec zagotavlja še 3 leta po preteku garancije.

Servisiranje izvaja družba CONRAD ELECTRONIC SE, Klaus-Conrad-Strasse 1, 92240 Hirschau, Nemčija.

Pokvarjen izdelek pošljete na naslov: Conrad Electronic d.o.o. k.d., Ljubljanska cesta 66, 1290 Grosuplje, skupaj z računom in izpolnjenim garancijskim listom.

Prodajalec:

Datum izročitve blaga in žig prodajalca:

Garancija velja od dneva izročitve izdelka, kar kupec dokaže s priloženim, pravilno izpolnjenim garancijskim listom.