



NAVODILA ZA UPORABO

Zvočnik za vgradnjo v strop, 130 mm

Kataloška št.: 30 11 13



Kazalo

Predvidena uporaba	2
Varnostni napotki	2
Opis izdelka	3
Priključitev	3
Priključitev na HiFi-ojačevalnik	3
Priključitev na 100 V ojačevalnik za ozvočenje	3
Montaža	4
Tehnični podatki	5
Garancijski list	6

Predvidena uporaba

Zvočnik za vgradnjo v strop je namenjen pretvarjanju električnih izhodnih signalov iz avdio ojačevalnikov v slišne zvočne valove in ga lahko priključite samo na zvočniške izhode avdio ojačevalnikov.

Izdelek lahko uporabljate samo v zaprtih prostorih. Uporaba na prostem torej ni dovoljena. Nujno je treba preprečiti stik z vlago, npr. v kopalnici in podobnih prostorih.

Drugačna uporaba od zgoraj opisane lahko privede do poškodb zvočnika, poleg tega so s tem povezane tudi nevarnosti kot so npr. kratek stik, požar, električni udar itd.

Celotnega izdelka ne smete spreminjati ali predelovati!

Nujno je treba upoštevati varnostne napotke!

Varnostni napotki



Pri škodi, nastali zaradi neupoštevanja teh navodil za uporabo, izgubite pravico do uveljavljanja garancije! Prav tako ne prevzemamo odgovornosti za posledično škodo!

Ne jamčimo za materialno škodo ali telesne poškodbe oseb, ki nastane/jo zaradi neustrezne uporabe naprave ali zaradi neupoštevanja varnostnih napotkov! V takšnih primerih izgubite vso pravico do uveljavljanja garancije.

- Iz varnostnih razlogov in iz razlogov skladnosti (CE) predelava in/ali spreminjanje izdelka na lastno pest nista dovoljena.
- Pri priključitvi zvočnika za vgradnjo v strop je prav tako treba upoštevati varnostne napotke naprave, na katero priključite zvočnik.
- V bližini zvočnika ne shranjujte magnetnih pomnilniških medijev kot so npr. diskete, videokasete itd., saj lahko magnetno polje zvočnika uniči podatke, ki so shranjeni na teh pomnilniških medijih.
- Glasbe ni priporočljivo dalj časa poslušati pri previsoki glasnosti. V tem primeru lahko pride do poškodb sluha.
- Zvočnika ne izpostavljajte visokim temperaturam, visoki vlažnosti ali močnim vibracijam.
- Pazite, da embalaže (npr. plastičnih folij/vrečk, delov stiropora itd.) ne boste pustili nenadzorovano ležati, saj je vašim otrokom lahko nevarna igrača.
- Če imate vprašanja glede pravilne priključitve naprave ali kakšna druga vprašanja, vendar v teh navodilih za uporabo niste našli odgovorov, se obrnite na našo servisno službo ali na kakšnega drugega strokovnjaka.

Opis izdelka

- 2-sistemski zvočnik z močnim zvokom
- Robustno ohišje iz umetne mase
- Možnost priključitve na 100 V ojačevalnike za ozvočenje ali HiFi-ojačevalnike
- Skrita vgradnja brez vidnih vijakov

Priključitev



Pri priključitvi zvočnika upoštevajte, da priključni kabli ne smejo biti na takšnem mestu, kjer se lahko zmečkajo ali poškodujejo na ostrih robovih.

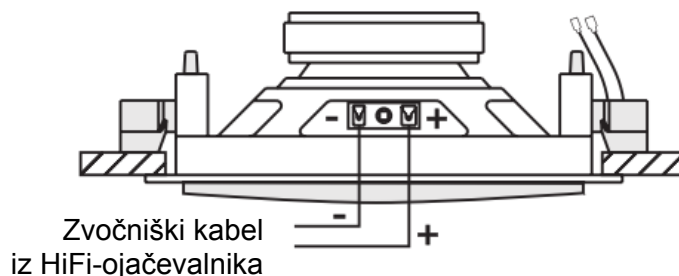
Zvočnik lahko priključite samo na ustrezne zvočniške izhode 100 V ojačevalnikov za ozvočenje oz. HiFi-ojačevalnikov.

Prepričajte se, da so vrednosti impedance in/ali obremenljivosti, ki so navedene v tehničnih podatkih, v skladu s tehničnimi podatki priključenega ojačevalnika. V nasprotnem primeru lahko pride do poškodb zvočnika ali ojačevalnika.

Ojačevalnik, na katerega nameravate priključiti zvočnik, mora biti med samo priključitvijo ločen od svojega napajanja (izvlecite električni vtič iz vtičnice!).

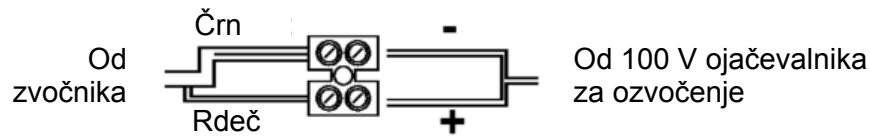
Priključitev na HiFi-ojačevalnik

- Ploščati vtič transformatorja za ozvočenje ločite od zvočniškega priključka.
- Zvočniške kable ojačevalnika neposredno povežite s ploščatimi vtičnimi jezički zvočnika.
Pozitiven zvočniški kabel > velik ploščat vtični jeziček
Negativen zvočniški kabel > majhen ploščat vtični jeziček

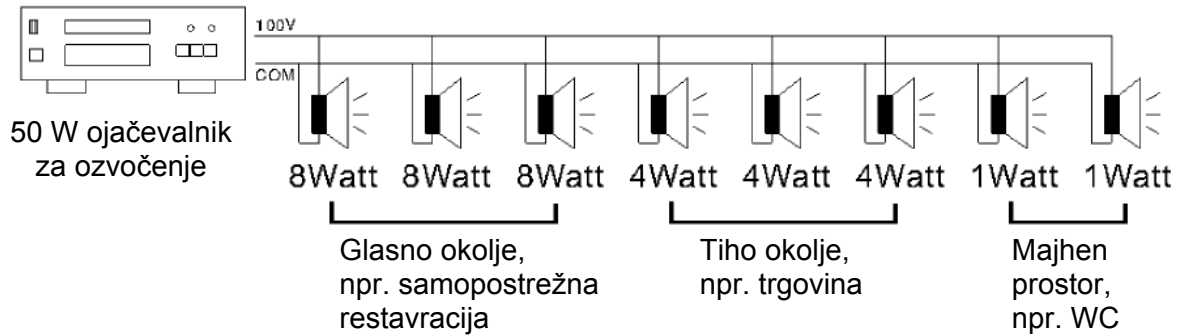


Priključitev na 100 V ojačevalnik za ozvočenje

- Ploščate vtiče transformatorja za ozvočenje je treba pri tej vrsti priključitve priključiti na ploščate vtične jezičke zvočnika.
- Zvočniški kabel povežite z vijačno sponko priključnega kabla na transformatorju za ozvočenje.
Pozitiven zvočniški kabel > rdeč kabel
Negativen zvočniški kabel > črn kabel
- Previdno odstranite mrežico zvočnika, tako da jo privzdignete iz košare zvočnika s pomočjo finega izvijača ali podobnega orodja.
- Z izbirnim stikalom za moč na robu košare nastavite zeleno izhodno moč. Višja kot je nastavljena vrednost moči, glasnejši je zvočnik v primerjavi z drugimi priključenimi zvočniki.
Vendar pa nastavljena skupna moč vseh zvočnikov ne sme presegati maksimalne izhodne moči 100 V ojačevalnika za ozvočenje.



$$38 = 8 + 8 + 8 + 4 + 4 + 4 + 1 + 1$$



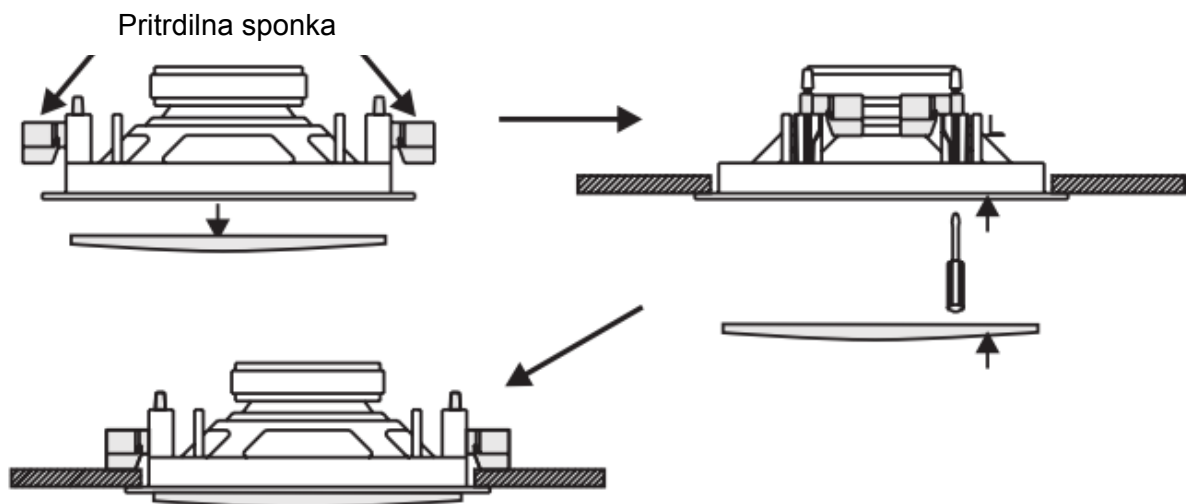
Montaža



Svojega zvočnika za vgradnjo v strop ne nameščajte v neposredni bližini zaslonov kot so npr. televizijski ekrani ali računalniški monitorji. Obstaja nevarnost, da magnetno polje zvočnika popači sliko.

Bodite pozorni na to, da lahko montažna površina nosi težo zvočnika. Zvočnik mora biti zanesljivo pritrjen, saj boste tako preprečili padec na tla in s tem povezano nevarnost nesreče.

- Prepričajte se, da je na mestu montaže na voljo potrebna vgradna globina.
- S pomočjo priložene šablone za vgradnjo narišite potrebno odprtino na montažni površini.
- Izžagajte vgradno odprtino.
- Tri pritrdilne sponke zavrtite v smeri urinega kazalca do skrajne lege, tako da lahko zvočnik vstavite v vgradno odprtino.
- Previdno odstranite mrežico zvočnika, tako da jo privzdignete iz košare zvočnika s pomočjo finega izvijača ali podobnega orodja.
- Zvočnik vstavite v vgradno odprtino in privijte tri pritrdilne vijake na robu košare zvočnika. Pritrdilne sponke se pri tem samodejno zavrtijo navzven in fiksirajo zvočnik.
- Mrežico zvočnika ponovno namestite na zvočnik.



Tehnični podatki

Impedanca pri HiFi-delovanju:	8 Ω
Obremenljivost pri HiFi-delovanju (RMS/maks.):	20/45 W
Stopnje moči pri 100 V delovanju za ozvočenje:	1/2/4/8/15 W
Impedanca pri 100 V delovanju za ozvočenje:	10 k Ω /5 k Ω /2,5 k Ω /1,25 k Ω /667 Ω
Frekvenčni razpon:	50-21.000 Hz
Zvočni tlak:	86 dB/1 W/1 m
Vgradni premer:	167 mm
Vgradna globina:	71 mm
Montažna površina:	9-25 mm

Ta navodila za uporabo so publikacija podjetja Conrad Electronic d.o.o. k.d., Ljubljanska cesta 66, 1290 Grosuplje.

Pridržujemo si vse pravice vključno s prevodom. Za kakršnokoli reproduciranje, npr. fotokopiranje, snemanje na mikrofilm ali zajemanje z elektronskimi sistemi za obdelavo podatkov, je potrebno pisno dovoljenje izdajatelja. Ponatiskovanje, tudi delno, je prepovedano.

Ta navodila za uporabo so v skladu s tehničnim stanjem izdelka v času tiskanja navodil. Pridržujemo si pravico do sprememb tehnike in opreme.

© 2015 by Conrad Electronic d.o.o. k.d.



GARANCIJSKI LIST

Izdelek: **Zvočnik za vgradnjo v strop, 130 mm**

Kat. št.: **30 11 13**

Conrad Electronic d.o.o. k.d.
Ljubljanska c. 66, 1290 Grosuplje
Fax: 01/78 11 250, Tel: 01/78 11
248

www.conrad.si, info@conrad.si

Garancijska izjava:

Proizvajalec jamči za kakovost oziroma brezhibno delovanje v garancijskem roku, ki začne teči z izročitvijo blaga potrošniku. **Garancija velja na območju Republike Slovenije.**

Garancija za izdelek je 1 leto.

Izdelek, ki bo poslan v reklamacijo, vam bomo najkasneje v skupnem roku 45 dni vrnilo popravljene ali ga zamenjali z enakim novim in brezhibnim izdelkom. Okvare zaradi neupoštevanja priloženih navodil, nepravilne uporabe, malomarnega ravnanja z izdelkom in mehanske poškodbe so izvzete iz garancijskih pogojev. **Garancija ne izključuje pravic potrošnika, ki izhajajo iz odgovornosti prodajalca za napake na blagu.**

Vzdrževanje, nadomestne dele in priklopne aparate proizvajalec zagotavlja še 3 leta po preteku garancije.

Servisiranje izvaja proizvajalec sam na sedežu firme CONRAD ELECTRONIC SE, Klaus-Conrad-Strasse 1, Nemčija.

Pokvarjen izdelek pošljete na naslov: Conrad Electronic d.o.o. k.d., Ljubljanska cesta 66, 1290 Grosuplje, skupaj z izpolnjenim garancijskim listom.

Prodajalec: _____

Datum izročitve blaga in žig prodajalca:

Garancija velja od dneva izročitve izdelka, kar kupec dokaže s priloženim, pravilno izpolnjenim garancijskim listom.