



NAVODILA ZA UPORABO

Stropni zvočnik Visaton DL-8

Kataloška št.: 30 11 64

GERMANY
VISATON[®]

Kazalo

Opis	2
Možnosti uporabe	2
Značilnosti	2
Tehnični podatki	2
Mere	3
Grafični prikazi	4
Garancijski list	5

Opis

8 cm (3,3“) stropni zvočnik z belo lakiranim kovinskim pokrovom (RAL 9010). Primeren za vgradnjo v stropove iz raznovrstnih materialov. Racionalna montaža v okroglo izrezano odprtino z vzmetnimi držali, električna povezava s pomočjo sponke s tlačno vzmetjo. Prostorsko varčna rešitev z dobrim zvokom za profesionalno in domačo rabo.

Zvočnik DL 8 je po povpraševanju na voljo tudi lakiran z drugimi RAL-barvami.

Sisteme zvočniških ohišij za betonske stropne za ta zvočnik dobavlja podjetje KAISER, 58579 Schalksmühle, Nemčija. Za naše stropne zvočnike priporočamo ohišja serije KompaX, ki so na voljo v treh različnih izvedbah. Po potrebi lahko uporabite dodatne sprednje dele (sprednji obroči, plošče iz mineralnih vlaken itd.). Natančnejše informacije najdete na spletni strani KAISER (vgradna ohišja za svetilke in zvočnike). S klikom na "Tehnične informacije" pri posameznem izdelku dostopate do nadaljnjih podrobnosti glede vgradnje. Protipožarna ohišja (F30) so na voljo pod imenom FlamoX.

Možnosti uporabe

- Vgradnja v spuščene stropove za predvajanje govora in glasbe v trgovinah, bivalnih prostorih, hotelih itd.

Značilnosti

- Membrana z impregnacijo proti vlagi
- Odporen na UV-žarke
- Kovinska izvedba, varna pred korozijo
- Pravilno deluje pri nizkih temperaturah v skladu z ES 60068-2-1 (-40 °C; 96 h)
- Izpolnjuje zahteve organizacije za tehnični nadzor Germanischer Lloyd (zahteve glede električnih obratnih sredstev/mraza)
- Odporen na udarce

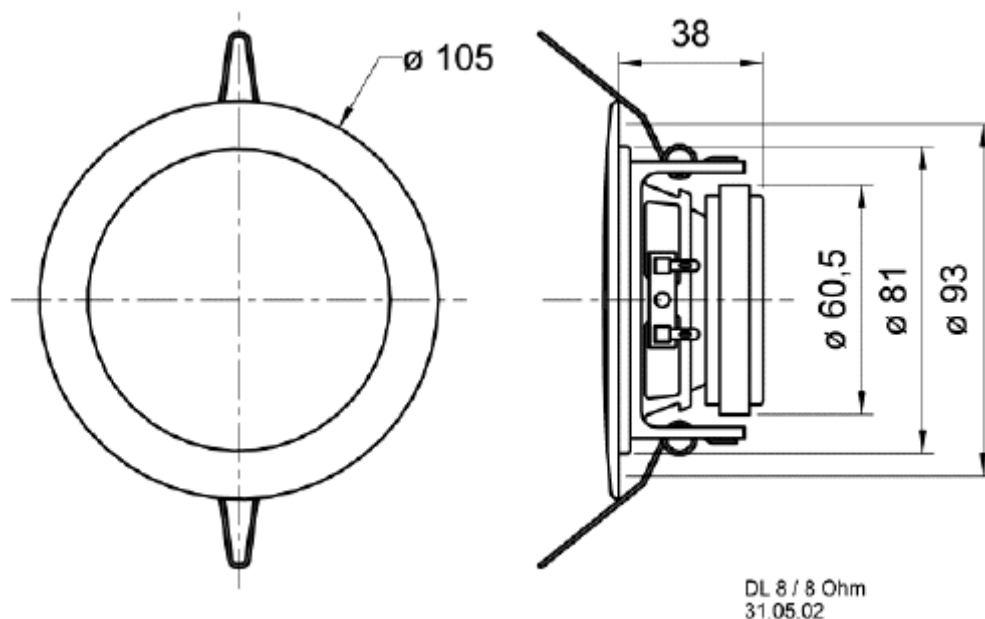
Tehnični podatki

Nazivna obremenljivost:	10 W
Glasbena obremenljivost:	30 W
Nazivna impedanca Z:	8 Ω
Nivo zvočnega tlaka:	90 dB (1 W/1 m) pri 6.100 Hz
Frekvenčni razpon:	90–18.000 Hz
Srednji nivo zvočnega tlaka:	84 dB (1 W/1 m)

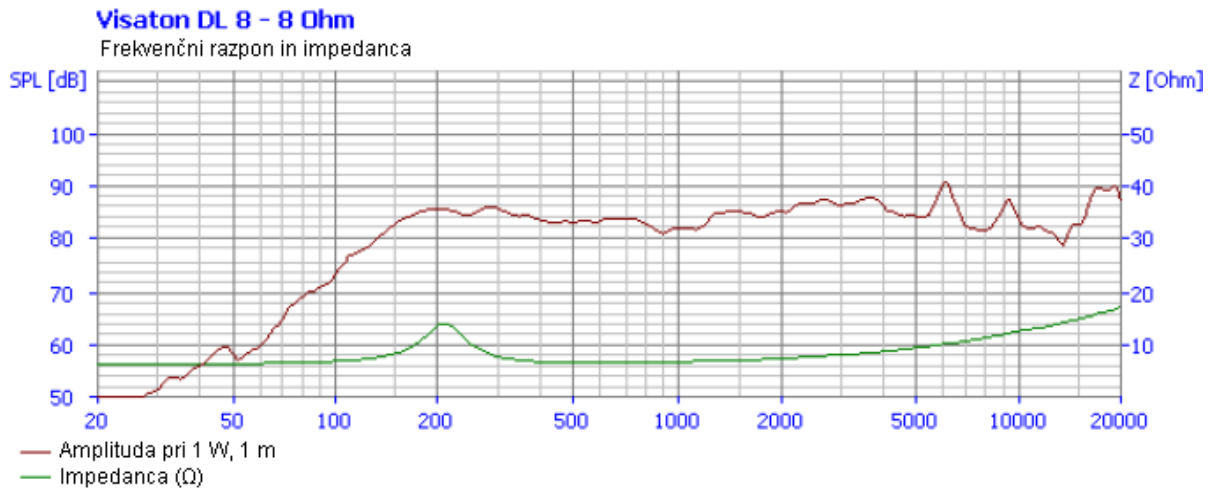
Kot predvajanja (-6 dB):	112°/4.000 Hz
Resonančna frekvenca f_s :	190 Hz
Magnetna indukcija:	0,7 T
Magnetni pretok:	130 μ Wb
Višina zgornje polne plošče:	3 mm
Premer glasovne tuljave:	20 mm
Višina navitja:	4 mm
Odprtina zvočne stene:	93 mm
Neto teža:	0,33 kg
DC-upornost R_{dc} :	6,7 Ω
Mehanski kakovostni faktor Q_{ms} :	2,72
Električni kakovostni faktor Q_{es} :	1,43
Skupni kakovostni faktor Q_{ts} :	0,94
Efektivna površina membrane S_d :	31 cm^2
Induktivnost glasovne tuljave L :	0,48 mH
Dolžina priključnega kabla:	0,1 m
Vrsta zaščite:	IP54 *)
Temperaturno območje:	-40 ... 110 °C
Barva:	RAL 9010

*) Vrsta zaščite IP za sprednjo stran pri vgradnji v zatesnjeno ohišje.

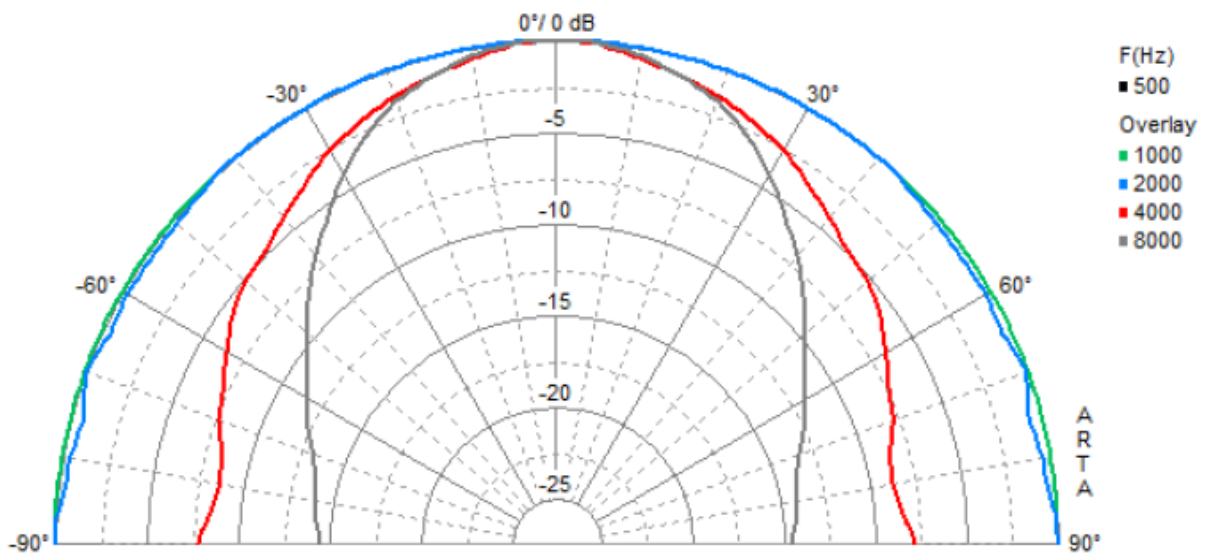
Mere



Grafični prikazi



Smerna karakteristika





GARANCIJSKI LIST

Izdelek: **Stropni zvočnik Visaton DL-8**

Kat. št.: **30 11 64**

Conrad Electronic d.o.o. k.d.
Ljubljanska c. 66, 1290 Grosuplje
Fax: 01/78 11 250, Tel: 01/78 11
248

www.conrad.si, info@conrad.si

Garancijska izjava:

Proizvajalec jamči za kakovost oziroma brezhibno delovanje v garancijskem roku, ki začne teči z izročitvijo blaga potrošniku. **Garancija velja na območju Republike Slovenije.**

Garancija za izdelek je 1 leto.

Izdelek, ki bo poslan v reklamacijo, vam bomo najkasneje v skupnem roku 45 dni vrnilo popravljene ali ga zamenjali z enakim novim in brezhibnim izdelkom. Okvare zaradi neupoštevanja priloženih navodil, nepravilne uporabe, malomarnega ravnanja z izdelkom in mehanske poškodbe so izvzete iz garancijskih pogojev. **Garancija ne izključuje pravic potrošnika, ki izhajajo iz odgovornosti prodajalca za napake na blagu.**

Vzdrževanje, nadomestne dele in priklopne aparate proizvajalec zagotavlja še 3 leta po preteku garancije.

Servisiranje izvaja proizvajalec sam na sedežu firme CONRAD ELECTRONIC SE, Klaus-Conrad-Strasse 1, Nemčija.

Pokvarjen izdelek pošljete na naslov: Conrad Electronic d.o.o. k.d., Ljubljanska cesta 66, 1290 Grosuplje, skupaj z izpolnjenim garancijskim listom.

Prodajalec: _____

Datum izročitve blaga in žig prodajalca:

Garancija velja od dneva izročitve izdelka, kar kupec dokaže s priloženim, pravilno izpolnjenim garancijskim listom.