



NAVODILA ZA UPORABO

Vgradni zvočnik Visaton DL-10, 30 W, 8 Ω

Kataloška št.: 30 11 65

VISATON GERMANY

Kazalo

Opis	2
Tehnični podatki	2
Mere	3
Grafični prikazi	3
Garancijski list	5

Opis

10 cm (4") stropni zvočnik z belo lakiranim kovinskim pokrovom (RAL 9010). Primeren za vgradnjo v stropove iz raznovrstnih materialov. Racionalna montaža v okroglo izrezano odprtino z vzmetnimi držali. Priključitev na 100 V omrežje (različica s transformatorjem) ter morebitna potrebna prilagoditev nivoja potekata s pomočjo sponke s tlačno vzmetjo, ki je enostavna za uporabo. Prostorsko varčna rešitev z dobrim zvokom za profesionalno in domačo rabo.

Po povpraševanju je na voljo tudi lakiran z drugimi RAL-barvami.

- Pravilno deluje pri nizkih temperaturah v skladu z ES 60068-2-1 (-40 °C; 96 h)
- Izpolnjuje zahteve organizacije za tehnični nadzor Germanischer Lloyd (zahteve glede električnih obratnih sredstev/mraza)
- Odporen na udarce

Sisteme zvočniških ohišij za betonske stropove za ta zvočnik dobavlja podjetje KAISER, 58579 Schalksmühle, Nemčija. Za model DL 10 so primerna ohišja KompaX2 s št. izd. 1292-35 in 1292-00 ter ohišja KompaX3 s št. izd. 1294-15 in 1294-00 v kombinaciji s sprednjim obročem s št. izd. 1293-16. Protipožarna ohišja (F30) so na voljo pod imenom FlamoX.

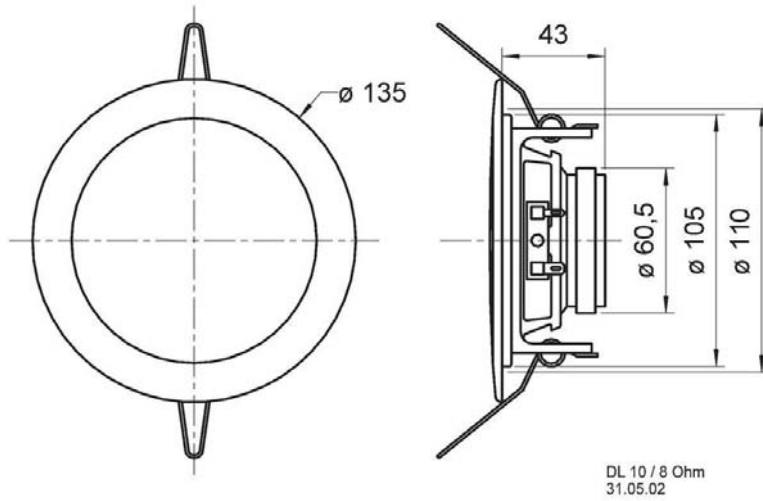
Tehnični podatki

8 Ω različica brez transformatorja

Nazivna/glasbena obremenljivost:	20 W/30 W
Impedanca:	8 Ω
Nivo zvočnega tlaka:	90 dB (1 W/1 m) pri 2.100 Hz
Kot predvajanja (-6 dB):	82°/4.000 Hz
Območje prenosa (-10 dB):	75-20.000 Hz
Srednji nivo zvočnega tlaka:	86 dB (1 W/1 m)
Maks. nivo zvočnega tlaka:	–
Resonančna frekvenca:	140 Hz
Premer glasovne tuljave:	Ø 20 mm
Odprtina zvočne stene:	Ø 110 mm
Dolžina kabla:	0,1 m
Neto teža:	0,4 kg
Temperaturno območje:	-40 °C do +110 °C
Vodotesen:	da
Vrsta zaščite:	IP54*

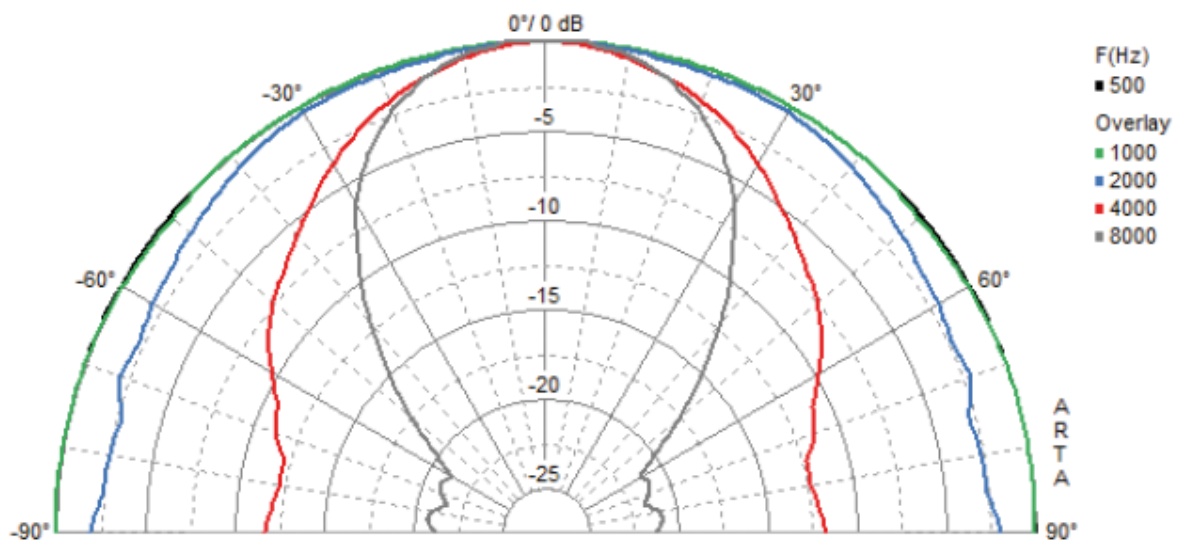
* Za sprednjo stran pri vgradnji v zatesnjeno ohišje.

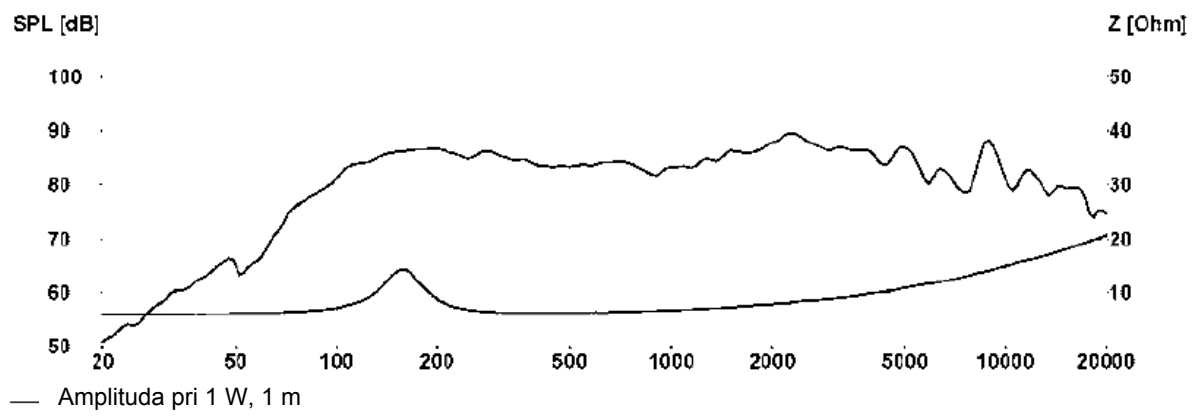
Mere



Grafični prikazi

Smerna karakteristika







GARANCIJSKI LIST

Izdelek: **Vgradni zvočnik Visaton DL-10, 30 W, 8 Ω**

Kat. št.: **30 11 65**

Conrad Electronic d.o.o. k.d.
Ljubljanska c. 66, 1290 Grosuplje
Fax: 01/78 11 250, Tel: 01/78 11
248

www.conrad.si, info@conrad.si

Garancijska izjava:

Proizvajalec jamči za kakovost oziroma brezhibno delovanje v garancijskem roku, ki začne teči z izročitvijo blaga potrošniku. **Garancija velja na območju Republike Slovenije.**

Garancija za izdelek je 1 leto.

Izdelek, ki bo poslan v reklamacijo, vam bomo najkasneje v skupnem roku 45 dni vrnilo popravljene ali ga zamenjali z enakim novim in brezhibnim izdelkom. Okvare zaradi neupoštevanja priloženih navodil, nepravilne uporabe, malomarnega ravnanja z izdelkom in mehanske poškodbe so izvzete iz garancijskih pogojev. **Garancija ne izključuje pravic potrošnika, ki izhajajo iz odgovornosti prodajalca za napake na blagu.**

Vzdrževanje, nadomestne dele in priklopne aparate proizvajalec zagotavlja še 3 leta po preteku garancije.

Servisiranje izvaja proizvajalec sam na sedežu firme CONRAD ELECTRONIC SE, Klaus-Conrad-Strasse 1, Nemčija.

Pokvarjen izdelek pošljete na naslov: Conrad Electronic d.o.o. k.d., Ljubljanska cesta 66, 1290 Grosuplje, skupaj z izpolnjenim garancijskim listom.

Prodajalec: _____

Datum izročitve blaga in žig prodajalca:

Garancija velja od dneva izročitve izdelka, kar kupec dokaže s priloženim, pravilno izpolnjenim garancijskim listom.