



NAVODILA ZA UPORABO

## Vgradni zvočnik Monacor SPE-150/WS

Kataloška št.: 33 68 07



## Kazalo

Značilnosti .....	2
Tehnični podatki .....	2
Mere .....	2
Garancijski list .....	3

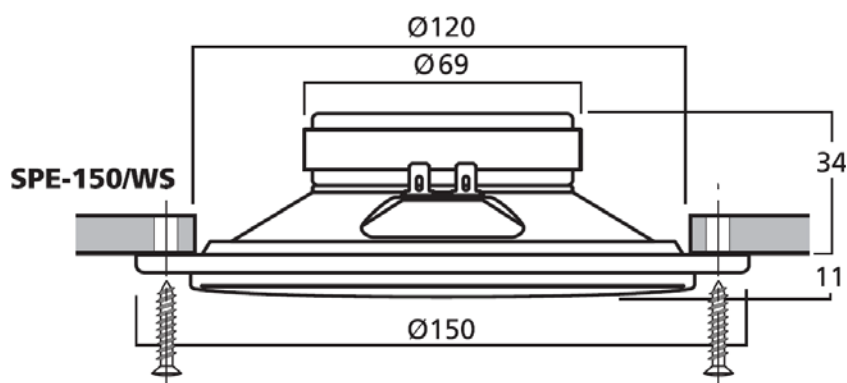
## Značilnosti

- Visokotonski stožec
- Posebej ploska izvedba s fiksno pritrjeno kovinsko mrežico
- Primeren za vgradnjo v stropove, stene in avtomobilska vrata

## Tehnični podatki

Frekvenčni razpon: .....	100-12.000 Hz
Resonančna frekvenca (fs): .....	-
Obremenljivost, 100 V: .....	-
Obremenljivost, 4 Ω: .....	maks. 30 W, 15 W RMS
Sred. zvočni tlak (1 W/m): .....	89 dB
Tip zvočnika: .....	130
Vgradna odprtina: .....	Ø 120 mm
Vgradna globina: .....	34 mm
Dovoljena delovna temperatura: .....	0-40 °C
Mere: .....	Ø 153 mm x 45 mm
Teža: .....	500 g
Ostalo: .....	-

## Mere





## GARANCIJSKI LIST

Izdelek: **Vgradni zvočnik Monacor SPE-150/WS**  
Kat. št.: **33 68 07**

Conrad Electronic d.o.o. k.d.  
Ljubljanska c. 66, 1290 Grosuplje  
Fax: 01/78 11 250, Tel: 01/78 11 248  
[www.conrad.si](http://www.conrad.si), [info@conrad.si](mailto:info@conrad.si)

### Garancijska izjava:

Proizvajalec jamči za kakovost oziroma brezhibno delovanje v garancijskem roku, ki začne teči z izročitvijo blaga potrošniku. **Garancija velja na območju Republike Slovenije.**

### Garancija za izdelek je 1 leto.

Izdelek, ki bo poslan v reklamacijo, vam bomo najkasneje v skupnem roku 45 dni vrnilo popravljene ali ga zamenjali z enakim novim in brezhibnim izdelkom. Okvare zaradi neupoštevanja priloženih navodil, nepravilne uporabe, malomarnega ravnanja z izdelkom in mehanske poškodbe so izvzete iz garancijskih pogojev. **Garancija ne izključuje pravic potrošnika, ki izhajajo iz odgovornosti prodajalca za napake na blagu.**

Vzdrževanje, nadomestne dele in priklopne aparate proizvajalec zagotavlja še 3 leta po preteku garancije.

Servisiranje izvaja proizvajalec sam na sedežu firme CONRAD ELECTRONIC SE, Klaus-Conrad-Strasse 1, Nemčija.

Pokvarjen izdelek pošljete na naslov: Conrad Electronic d.o.o. k.d., Ljubljanska cesta 66, 1290 Grosuplje, skupaj z izpolnjenim garancijskim listom.

Prodajalec: \_\_\_\_\_

Datum izročitve blaga in žig prodajalca:  
\_\_\_\_\_

**Garancija velja od dneva izročitve izdelka, kar kupec dokaže s priloženim, pravilno izpolnjenim garancijskim listom.**