



NAVODILA ZA UPORABO

HD spletna kamera Creative Live Cam Sync 73VF077000001

Kataloška št.: 35 22 88

KAZALO VSEBINE

1 VARNOSTNE INFORMACIJE.....	3
1.2 VARNOSTNO OPOZORILO	3
2 DELOVANJE.....	3
2.1 NAMESTITEV PROGRAMSKE OPREME IN GONILNIKOV.....	3
2.2 OB POZIVU POVEŽITE USB KABEL SPLETNE KAMERE NA VAŠ RAČUNALNIK	3
2.3 UPORABA LIVE! KAMERE.....	4
3 BAZA KREATIVNEGA ZNANJA	4
4 REGISTRACIJA IZDELKA	4
5 DODATNE INFORMACIJE	4
GARANCIJSKI LIST	5

1 VARNOSTNE INFORMACIJE

Upoštevajte spodnje informacije, če želite izdelek varno uporabljati, zmanjšati možnost električnega udara, kratkega stika, požara, poškodb sluha in drugih tveganj.

Nepriumno ravnanje z izdelkom izniči garancijo. Za več informacij preberite garancijske dokumente, ki so priloženi izdelku.

- Ne razstavljajte ali popravljajte izdelka. Za vsa popravila se obrnite na pooblaščen servis.
- Izdelka ne izpostavljajte temperaturam izven območja med 0°C – 45°C.
- Ne luknjajte, drobite ali zažigajte izdelka.
- Izdelka ne izpostavljajte močnim magnetnim poljem.
- Izdelka ne izpostavljajte vodi ali vlagi.
- Če je izdelek odporen na vlago, poskrbite, da ga ne potopite v vodo ali ga izpostavite dežju.

1.2 VARNOSTNO OPOZORILO

Napravo lahko uporabljajo otroci, starejši od 8 let, in osebe z zmanjšanimi fizičnimi, senzoričnimi ali umskimi sposobnostmi ali s premalo izkušenj in znanja, če jih pri uporabi nadzira oseba, ki je zadolžena za njihovo varnost, ali so prejele navodila za varno uporabo in razumejo z njimi povezane nevarnosti. Naprava in njena priključna vrvica ne smeta biti na doseg otrok, mlajših od 8 let. Otroci ne smejo izvajati čiščenja in vzdrževanja naprave, razen če so starejši od 8 let in pod nadzorom.

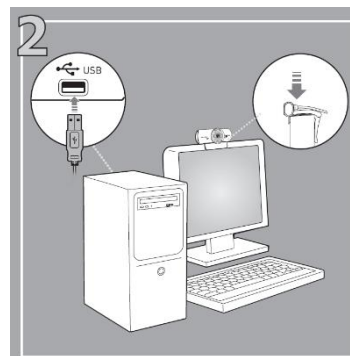
2 DELOVANJE

Vaša spletna kamera ima omogočeno funkcijo, ki dopušča vklop in klepet brez namestitve določene programske opreme (»Plug&Chat«). Namestitev programske opreme bo vašo uporabniško izkušnjo še izboljšala in vam omogočila, da izkusite vse, kar vaša kamera omogoča.

2.1 NAMESTITEV PROGRAMSKE OPREME IN GONILNIKOV

Namestitev je pomožna, deluje samo z operacijskim sistemom Windows.

1. Obiščite www.creative.com/support
2. Izberite vašo spletno kamero.
3. Kliknite »Live! Cam starter pack«, če želite naložiti programsko opremo.

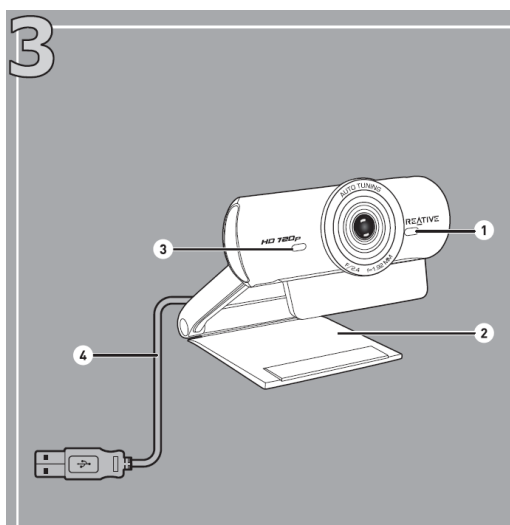


2.2 OB POZIVU POVEŽITE USB KABEL SPLETNE KAMERE NA VAŠ RAČUNALNIK

Sledite preostalim navodilom na zaslonu, da zaključite namestitev.

2.3 UPORABA LIVE! KAMERE

	KOMPONENTA	OPIS
1	Mikrofon s funkcijo odstranjevanja zunanjih šumov	Jasno zajame glasovna sporočila med video klepeti.
2	Tečajni vzvod	Omogoča varno namestitev kamere na mizo ali LCD zaslon.
3	Rumeni LED indikator	Se vklopi, ko napravo vklopite in se po petih sekundah izklopi, ko naprave ne uporabljate. Vklupi se tudi, ko napravo uporabljate za pretočnost ali snemanje.
4	USB kabel	Povežite ga z USB vhodom na vašem računalniku.



- Za zagon Live! Central 3

Dvakrat kliknite ikono Live! Central 3 na vaši opravljeni vrstici. Do te funkcije lahko dostopate tudi preko »Start« (zagon) > »All programs« (vsi programi) > »Creative« > »Creative Live! Cam« > »Live! Central 3«.

3 BAZA KREATIVNEGA ZNANJA

Razrešujte in odpravljajte razne tehnične težave s pomočjo 24-urno dostopne baze znanja. Obiščite www.creative.com, izberite svojo regijo in nato izberite »Support« (podpora).

4 REGISTRACIJA IZDELKA

Registracija izdelka vam zagotavlja, da prejmete najbolj primerno oskrbo in podporo, kar vam jo lahko ponudimo. Vaš izdelek lahko registrirate med namestitvijo ali na www.creative.com/register.

Upoštevajte, da registracija ni pogojena z vašimi garancijskimi pravicami.

5 DODATNE INFORMACIJE

Naučite se, kako lahko svojo kamero polno izkoristite in obiščite www.mylivecam.com. Tam lahko najdete najnovejše namige in trike, pa tudi vodiče kako uporabljati mnoge programske funkcije. Dokument shranite za referenco v prihodnje!



Conrad Electronic d.o.o. k.d.
Ljubljanska c. 66, 1290 Grosuplje
Fax: 01/78 11 250, Tel: 01/78 11 248
www.conrad.si, info@conrad.si

GARANCIJSKI LIST

Izdelek: **HD spletna kamera Creative Live Cam Sync 73VF077000001**
Kat. št.: **35 22 88**

Garancijska izjava:

Dajalec garancije Conrad Electronic d.o.o.k.d., jamči za kakovost oziroma brezhibno delovanje v garancijskem roku, ki začne teči z izročitvijo blaga potrošniku. **Garancija velja na območju Republike Slovenije. Garancija za izdelek je 1 leto.**

Izdelek, ki bo poslan v reklamacijo, vam bomo najkasneje v skupnem roku 45 dni vrnilo popravljene ali ga zamenjali z enakim novim in brezhibnim izdelkom. Okvare zaradi neupoštevanja priloženih navodil, nepravilne uporabe, malomarnega ravnanja z izdelkom in mehanske poškodbe so izvzete iz garancijskih pogojev. **Garancija ne izključuje pravic potrošnika, ki izhajajo iz odgovornosti prodajalca za napake na blagu.**

Vzdrževanje, nadomestne dele in priklopne aparate proizvajalec zagotavlja še 3 leta po preteku garancije.

Servisiranje izvaja družba CONRAD ELECTRONIC SE, Klaus-Conrad-Strasse 1, 92240 Hirschau, Nemčija.

Pokvarjen izdelek pošljete na naslov: Conrad Electronic d.o.o. k.d., Ljubljanska cesta 66, 1290 Grosuplje, skupaj z računom in izpolnjenim garancijskim listom.

Prodajalec: _____

Datum izročitve blaga in žig prodajalca:

Garancija velja od dneva izročitve izdelka, kar kupec dokaže s priloženim, pravilno izpolnjenim garancijskim listom.