



NAVODILA ZA UPORABO

2-sistemski vgradni zvočniki Sinustec ST-165, komplet

Kataloška št.: 37 29 30



Kazalo

| | |
|---|---|
| 1. Zvočniki Sinuslive ST-165 | 2 |
| 1.1. Opis..... | 2 |
| 1.2. Številka izdelka | 2 |
| 1.3. GTIN carinska tarifna številka | 2 |
| 1.4. Blagovna znamka..... | 2 |
| 1.5. Proizvajalec..... | 2 |
| 2. Tehnični podatki | 3 |
| 2.1. Mere..... | 3 |
| 2.2. Teža | 3 |
| 2.3. Material | 3 |
| 3. Varnostni napotki..... | 4 |
| Garancijski list | 5 |

1. Zvočniki Sinuslive ST-165

1.1. Opis

ST-165, 13 cm zvočniki, 1 par, z visokotonci ST-20s, kretnicami in zaščitnimi mrežami

1.2. Številka izdelka

13911

1.3. GTIN | carinska tarifna številka

4016631007406 | 85182995990

1.4. Blagovna znamka

Sinuslive

1.5. Proizvajalec

profihifi Vertriebsgesellschaft m.b.H.
Werner-von-Siemens-Str. 15
DE-24568 Kaltenkirchen
Nemčija

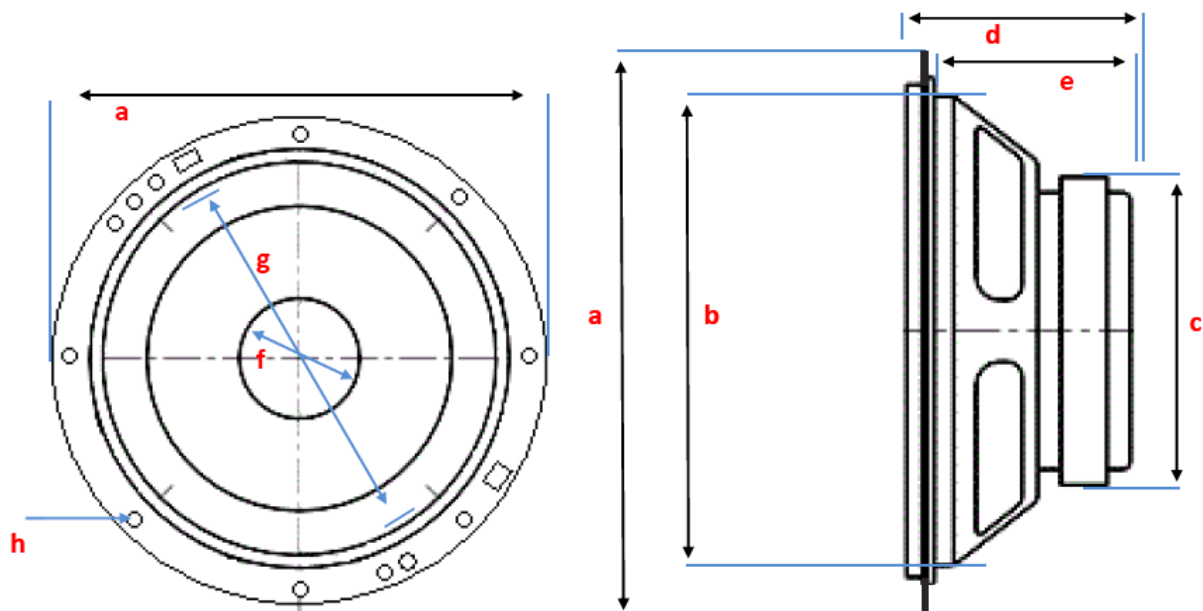
Telefon: +49 (4191) 50 25 0
Faks: +49 (4191) 5025 11
Spletna stran: www.profihifi.de
Elektronska pošta: info@profihifi.de

2. Tehnični podatki

2.1. Mere

| | | |
|---|--|-----------|
| a | Zunanji premer (brez pritrdilnih jezičkov) | 167,50 mm |
| b | Vgradni premer | 140,20 mm |
| c | Premer magneta | 9,30 mm |
| d | Skupna globina | 68,90 mm |
| e | Vgradna globina | 63,05 mm |
| f | Premer pokrova | 52,15 mm |
| g | Notranji premer od roba do roba membrane (konci) | 140,65 mm |
| h | Premer pritrdilnih lukenj | 5,15 mm |

Embalaža (Š x G x V): 42,45 x 20,50 x 10,25 cm



2.2. Teža

Neto: 2,300 kg

2.3. Material

Maks. obremenljivost (glasba): 300 W
RMS-obremenljivost: 150 W
Impedanca: 4 Ω
Zvočni tlak: 90 dB
Frekvenčni razpon: 30-23.000 Hz

1 par zvočnikov + zaščitna mreža (Ø 182,00 mm/skupna višina z mrežo 88,35 mm)

1 par visokotoncev ST-20s z vso opremo z izjemo dodatnega kabla s kondenzatorjem (glejte dodatni podatkovni list)

1 par kretnic (Š x G x V: 72,20 x 39,35 x 21,15 mm/28 cm kabel [za priključitev posameznega zvočnika in visokotonca s kabelskimi čevlji]/pribl. 150 cm kabel, konci s sneto izolacijo)

3. Varnostni napotki

- Napravo lahko uporabljajo otroci, starejši od 8 let, in osebe z zmanjšanimi fizičnimi, senzoričnimi ali umskimi sposobnostmi ali s premalo izkušenj in znanja, če jih pri uporabi nadzira oseba, ki je zadolžena za njihovo varnost, ali so prejele navodila za varno uporabo in razumejo z njimi povezane nevarnosti.
- Naprava in njena priključna vrstica ne smeta biti na dosegu otrok, mlajših od 8 let.
- Otroci ne smejo izvajati čiščenja in vzdrževanja naprave, razen če so starejši od 8 let in pod nadzorom.

profihifi Vertriebsgesellschaft m.b.H.

Werner-von-Siemens-Str. 15

DE-24568 Kaltenkirchen

Nemčija

Telefon: +49 (4191) 50 25 0

Faks: +49 (4191) 5025 11

Elektronska pošta: info@profihifi.de



GARANCIJSKI LIST

Conrad Electronic d.o.o. k.d.
Ljubljanska c. 66, 1290 Grosuplje
Faks: 01/78 11 250
Telefon: 01/78 11 248
www.conrad.si, info@conrad.si

Izdelek: **2-sistemski vgradni zvočniki Sinustec ST-165, komplet**
Kat. št.: **37 29 30**

Garancijska izjava:

Dajalec garancije Conrad Electronic d.o.o.k.d., jamči za kakovost oziroma brezhibno delovanje v garancijskem roku, ki začne teči z izročitvijo blaga potrošniku. **Garancija velja na območju Republike Slovenije. Garancija za izdelek je 1 leto.**

Izdelek, ki bo poslan v reklamacijo, vam bomo najkasneje v skupnem roku 45 dni vrnilo popravljeno ali ga zamenjali z enakim novim in brezhibnim izdelkom. Okvare zaradi neupoštevanja priloženih navodil, nepravilne uporabe, malomarnega ravnanja z izdelkom in mehanske poškodbe so izvzete iz garancijskih pogojev. **Garancija ne izključuje pravic potrošnika, ki izhajajo iz odgovornosti prodajalca za napake na blagu.**

Vzdrževanje, nadomestne dele in priklopne aparate proizvajalec zagotavlja še 3 leta po preteku garancije.

Servisiranje izvaja družba CONRAD ELECTRONIC SE, Klaus-Conrad-Strasse 1, 92240 Hirschau, Nemčija.

Pokvarjen izdelek pošljete na naslov: Conrad Electronic d.o.o. k.d., Ljubljanska cesta 66, 1290 Grosuplje, skupaj z računom in izpolnjenim garancijskim listom.

Prodajalec:

Datum izročitve blaga in žig prodajalca:

Garancija velja od dneva izročitve izdelka, kar kupec dokaže s priloženim, pravilno izpolnjenim garancijskim listom.