



NAVODILA ZA UPORABO

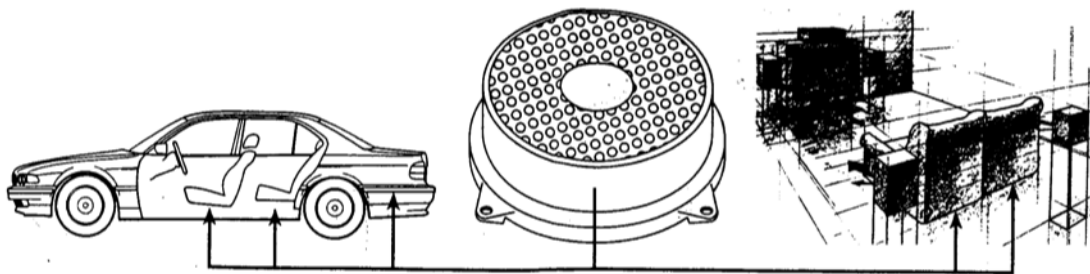
**Avtomobilski globokotonski zvočnik
Sinuslive Bass-Pump III 4ohm**

Kataloška št.: 37 62 87

KAZALO

UPORABA ZA HIŠNI KINO	3
VRHUNSKO ZNANJE IN IZKUŠNJE V PRIMERJAVI S PODOBNIMI MODELI	3
NAMESTITEV	3
TEHNIČNI PODATKI	3
POVEZAVA Z OJAČEVALNIKOM.....	4
VARNOSTNI NAPOTKI.....	6
GARANCIJSKI LIST	7

UPORABA ZA HIŠNI KINO



En zvočnik Bass-Pump je potrebno namestiti pod vsak sedež. Za najbolj učinkovito doživetje vibracij zvočnik s 3 vijaki pritrdite na trdne dele sedeža/kavča.

VRHUNSKO ZNANJE IN IZKUŠNJE V PRIMERJAVI S PODOBNIMI MODELI

- Vsako ravno oblikovano aluminijevo ohišje je vzdržljivo zaradi treh mest za pritrditev.
- Večji pretok moči s kroženjem zraka okoli vroče glasovne tuljave.
- Na prah odporni notranji deli. Robustni terminali.

NAMESTITEV

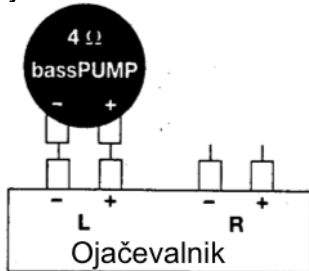
- Najboljše mesto za namestitev zvočnikov je na tleh, neposredno pod avtomobilskimi sedeži.
- Sedež premaknite toliko naprej, kot je to mogoče in na mestu montaže odstranite tapeto.
- Namestitev:
 - Avtomobilski sedež ne sme posegati v prostor zvočnika Bass-Pump.
 - Poiščite mesto, ki najbolj vibrira.
 - Pazite, da se 3 vijaki za pritrditev ne dotikajo električne napeljave, hidravličnih in zavornih kablov ali rezervoarja za gorivo.
 - Bass-Pump zvočnik pritrdite direktno na kovinsko ozemljitev in okoli njega ustrezno izrežite tapeto. Če vijaki zvočnika ne dosežejo do šasije vozila, je potrebno narediti luknje, ki so odporne na prah in zatesnjene pred vdorom vode.
- Kable zvočnikov povežite z ojačevalnikom na enega od spodnjih načinov **A – G**.

TEHNIČNI PODATKI

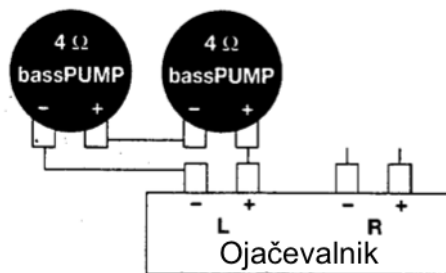
- 50 W RMS
- Premer 135 mm
- Višina 43 mm

POVEZAVA Z OJAČEVALNIKOM

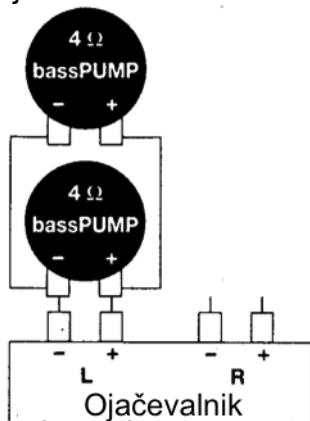
- A. Povezava 1 zvočnika Bass-Pump: vsak kanal na 4 ohmsko zmogljiv ojačevalnik z izhodom do največ 50 W rms.



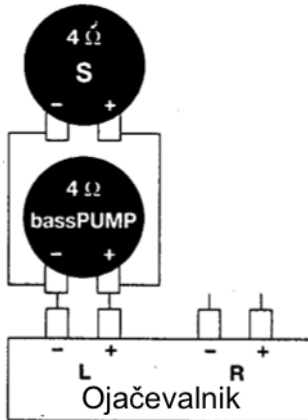
- B. Povezava 2 zvočnikov Bass-Pump: vsak kanal na 4 – 8 ohmsko zmogljiv ojačevalnik z izhodom do največ 100 W rms.



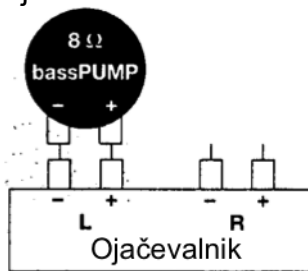
- C. Povezava 2 zvočnikov Bass-Pump: vsak kanal na 2 ohmsko zmogljiv ojačevalnik z izhodom do največ 100 W rms.



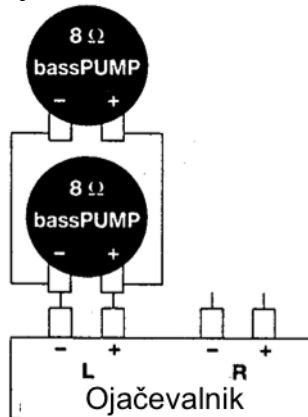
- D. Povezava 1 zvočnika Bass-Pump plus **S** = sprednji ali zadnji sistem zvočnikov: vsak kanal na 2 ohmsko zmogljiv ojačevalnik z izhodom do največ 100 W rms.



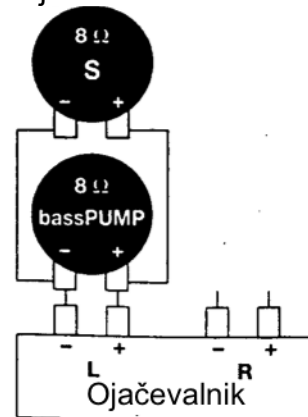
- E. Povezava 1 zvočnika Bass-Pump: vsak kanal na 4 – 8 ohmsko zmogljiv ojačevalnik z izhodom do največ 50 W rms.



- F. Povezava 2 zvočnikov Bass-Pump: vsak kanal na 4 ohmsko zmogljiv ojačevalnik z izhodom do največ 100 W rms.



- G. Povezava 1 zvočnika Bass-Pump plus **S** = sprednji ali zadnji sistem zvočnikov: vsak kanal na 4 ohmsko zmogljiv ojačevalnik z izhodom do največ 100 W rms.



VARNOSTNI NAPOTKI

- Izdelek lahko uporabljajo otroci, starejši od 8 let, in osebe z zmanjšanimi fizičnimi, senzoričnimi ali umskimi sposobnostmi ali s premalo izkušenj in znanja, če jih pri uporabi nadzira oseba, ki je zadolžena za njihovo varnost, ali so prejele navodila za varno uporabo in razumejo z njimi povezane nevarnosti.
- Naprava in njena priključna vrvica ne smeta biti na dosegu otrok, mlajših od 8 let.
- Čiščenja in vzdrževanja naprave ne smejo izvajati otroci, razen če so starejši od 8 let in pod nadzorom.



GARANCIJSKI LIST

Conrad Electronic d.o.o. k.d.
Ljubljanska c. 66, 1290 Grosuplje
Fax: 01/78 11 250, Tel: 01/78 11 :
www.conrad.si, info@conrad.si

Izdelek: **Avtomobilski globokotonski zvočnik Sinuslive Bass-Pump III 4 ohm**
Kat. št.: **37 62 87**

Garancijska izjava:

Dajalec garancije Conrad Electronic d.o.o.k.d. jamči za kakovost oziroma brezhibno delovanje v garancijskem roku, ki začne teči z izročitvijo blaga potrošniku. **Garancija velja na območju Republike Slovenije. Garancija za izdelek je 1 leto.**

Izdelek, ki bo poslan v reklamacijo, vam bomo najkasneje v skupnem roku 45 dni vrnili popravljenega ali ga zamenjali z enakim novim in brezhibnim izdelkom. Okvare zaradi neupoštevanja priloženih navodil, nepravilne uporabe, malomarnega ravnanja z izdelkom in mehanske poškodbe so izvzete iz garancijskih pogojev. **Garancija ne izključuje pravic potrošnika, ki izhajajo iz odgovornosti prodajalca za napake na blagu.**

Vzdrževanje, nadomestne dele in priklopne aparate proizvajalec zagotavlja še 3 leta po preteku garancije.

Servisiranje izvaja družba CONRAD ELECTRONIC SE, Klaus-Conrad-Strasse 1, 92240 Hirschau, Nemčija.

Pokvarjen izdelek pošljete na naslov: Conrad Electronic d.o.o. k.d., Ljubljanska cesta 66, 1290 Grosuplje, skupaj z računom in izpolnjenim garancijskim listom.

Prodajalec:

Datum izročitve blaga in žig prodajalca:

Garancija velja od dneva izročitve izdelka, kar kupec dokaže s priloženim, pravilno izpolnjenim garancijskim listom.