



NAVODILA ZA UPORABO

**Potopna črpalka za čisto vodo
Einhell GH-SP 2768**

Kataloška št.: 37 69 59

KAZALO

1. VARNOSTNI NAPOTKI	3
2. OPIS NAPRAVE IN VSEBINA PAKETA.....	4
3. NAMEN UPORABE.....	5
4. TEHNIČNI PODATKI	6
5. PRED PRVO UPORABO	6
6. DELOVANJE NAPRAVE.....	7
7. ZAMENJAVA NAPAJALNEGA KABLA	8
8. ČIŠČENJE IN VZDRŽEVANJE NAPRAVE, NAROČANJE NADOMESTNIH DELOV.....	8
9. OKOLJU PRIJAZNO ODSTRANJEVANJE IN RECIKLIRANJE	9
10. SHRANJEVANJE NAPRAVE	9
11. ODPRAVA NAPAK.....	9
GARANCIJSKI LIST	11



PREVIDNOST – natančno preberite navodila za uporabo in tako zmanjšajte možnosti poškodb.



Pomembno!

Pri uporabi naprave je potrebno upoštevati nekaj varnostnih napotkov in se tako izogniti telesnim poškodbam in materialni škodi. Prosimo, da natančno preberete celotna navodila za uporabo in varnostne napotke. Navodila shranite na varnem mestu, da so vam informacije vseskozi pri roki. Če napravo predate tretji osebi, naj ji bodo priložena tudi ta navodila in varnostni napotki. Ne prevzemamo nobene odgovornosti za škodo ali nesreče, ki so posledica neupoštevanja teh navodil za uporabo in varnostnih napotkov.

1. VARNOSTNI NAPOTKI



Previdnost!

Navodila za uporabo in varnostne napotke preberite v celoti. Neupoštevanje varnostnih napotkov in navodil za uporabo lahko povzroči električni šok, požar in/ali težje poškodbe. **Varnostne napotke in navodila za uporabo shranite za prihodnje priložnosti.**



Previdnost!

Napravo je dovoljeno uporabljati izključno le z odklopnikom diferenčnega toka (FID ali RCD) z nazivnim električnim tokom napake do največ 30 mA (skladno z VDE 0100 del 702 in 738).

Naprava ni namenjena uporabi v plavalnih bazenih, plitkih bazenih in ostalih vodah, kjer so v času delovanja naprave lahko prisotni ljudje ali živali. Če se v območju delovanja naprave zadržujejo ljudje ali živali, je delovanje naprave prepovedano. Posvetujte se s svojim električarjem!

Izdelek lahko uporabljajo otroci starejši od 8 leti in posamezniki, ki imajo omejene fizične, senzorične ali mentalne sposobnosti, ali osebe brez znanja in izkušenj, če ga uporabljajo pod nadzorom ali so prejeli navodila kako varno uporabiti napravo in razumejo nevarnosti, ki lahko nastanejo pri uporabi. Otroci se z napravo ne smejo igrati. Otroci lahko napravo čistijo in vzdržujejo samo pod nadzorom odraslih.

Pomembno!

- Pred prvo uporabo naprave naj strokovnjak preveri:
 - ozemljitev,
 - več-zaščitno ozemljitev,

- ali odklopnik diferenčnega toka (zaščitno tokovno stikalo) deluje pravilno in skladno s predpisi operaterja električnega omrežja.
- Električni vtični spoji morajo biti zaščiteni pred vlago in mokroto.
- Če obstaja nevarnost poplave, vtične spoje namestite na mesta, ki so varna pred poplavami.
- Obvezno se izogibajte črpanju agresivnih tekočin in grobih delcev.
- Napravo zaščitite pred zmrzaljo.
- Napravo zaščitite pred delovanjem na suho.
- Storite vse potrebno, da je naprava izven dosega otrok.
- Obstaja nevarnost, da se voda zaradi iztekanja maziva onesnaži.

2. OPIS NAPRAVE IN VSEBINA PAKETA

1. SESTAVNI DELI NAPRAVE (slika 1)



slika 1

1. Ročaj
2. Univerzalni nastavek za cev
3. Posoda za črpanje
4. Plovno stikalo

2. VSEBINA PAKETA

Preverite, ali ste ob dobavi naprave prejeli vse navedene dele. Če manjkajo deli naprave, se obrnite na naš servisni center ali v 5 dneh od dneva nakupa skupaj z računom na trgovino, kjer ste napravo kupili.

- Odprite paket in iz njega previdno vzemite napravo.
- Odstranite celotno embalažo.
- Preverite ali so v paketu dobavljeni vsi deli.
- Preverite ali so na napravi in dodatni opremi vidne poškodbe zaradi transporta.
- Če je mogoče, embalažo shranite do konca garancijskega obdobja.

Pomembno!

Naprava in embalaža niso igrače. Ne pustite, da se otroci igrajo s plastičnimi vrečkami, folijo ali majhnimi deli. Obstaja nevarnost zaužitja ali zadužitve!

- Potopna črpalka
- Originalna navodila za uporabo
- Varnostni napotki

3. NAMEN UPORABE

Naprava ki ste jo kupili, je izdelana za črpanje vode z najvišjo temperaturo 35°C. Naprave nikoli ni dovoljeno uporabljati za drugačne tekočine, še posebej to velja za motorna goriva, čistilna sredstva in ostale izdelke na kemični osnovi! Pred uporabo naprave poskrbite za kakršne koli posebne pogoje, ki so potrebni za namestitvev! Na primer – morda so potrebni dodatni zaščitni ukrepi, če lahko zaradi izpada električne energije, umazanosti ali pokvarjenega tesnila, pride do materialne škode.

Takšni zaščitni ukrepi so lahko na primer: vzporedno delovanje črpalke na ločenem zaščitenem omrežju, senzorji za vlago, ki izklopijo črpalko in podobni varnostni ukrepi. Če ste v dvomih, se posvetujte z usposobljenim vodovodarjem.

Napravo lahko uporabljate kjerkoli želite črpati vodo – na primer v hiši, na vrtu in v veliko drugih primerih. Nikoli pa je ni dovoljeno uporabljati v plavalnih bazenih!

Če želite napravo uporabljati v vodah z naravnim, blatnim dnom, črpalko namestite na rahlo dvignjen položaj, na primer na podlago iz opek.

Naprava ni namenjena neprestanemu delovanju, kakor na primer krožna črpalka v ribniku. V takem primeru se življenjska doba naprave znatno skrajša, saj ni namenjena neprestani obremenitvi.

Napravo je dovoljeno uporabljati izključno za njen namen. Kakršna koli drugačna uporaba je je razumljena za zlorabo. Uporabnik / upravljalec je odgovoren za kakršnokoli nastalo škodo ali poškodbe, ki so posledica nepravilne uporabe. Proizvajalec za to ni odgovoren.

Naprava ni namenjena komercialni, trgovinski ali industrijski uporabi. V takih primerih garancija ne velja.

4. TEHNIČNI PODATKI

Omrežna napetost	230 V ~ 50 Hz
Nazivna moč	270 W
Največja moč črpanja	6.800 l/h
Največja višina pretoka	5,5 m
Največja globina potopitve	5 m
Najvišja temperatura vode	35°C
Priklop cevi	približno 47,8 mm (G11/2)IG
Največja velikost tujkov	Ø 5 mm
Višina stikalne točke vklopa: "ON"	največ približno 50 cm
Višina stikalne točke izklopa: "OFF"	najmanj približno 5 cm
Stopnja zaščite	IPX8

5. PRED PRVO UPORABO

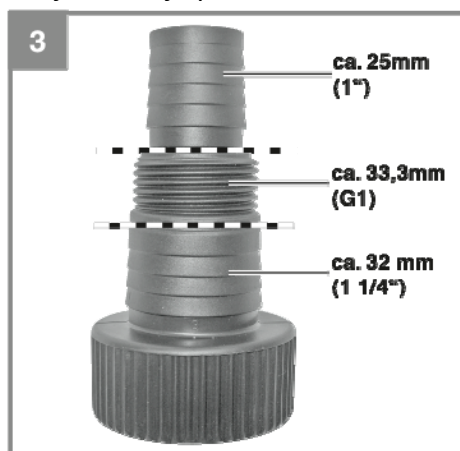
1. NAMESTITEV

Napravo lahko namestite:

- statično s togo cevjo, ali
- statično z gibljivo cevjo.

Opomba:

Največja moč črpanja je možna samo z največjim premerom cevi; če so na napravo priključene manjše cevi, se moč črpanja zmanjša. Če uporabljate univerzalni nastavek za cev (slika 1, točka 2), ga je (kakor je prikazano na sliki 3) potrebno skrajšati na dejansko uporabljen priklop, da se po nepotrebnem ne zmanjšuje moč črpanja. Gibljive cevi je potrebno na nastavek pričvrstiti z objemko (ni priložena).



slika 3

Upoštevajte!

Pri namestitvi naprave nikoli ne obesite za cev izpusta ali napajalni kabel. Napravo je potrebno obesiti za temu namenjen ročaj ali pa naj bo postavljena na spodnjem delu jaška. Za pravilno delovanje naprave poskrbite, da na spodnjem delu jaška ni blata ali ostale umazanije. Če je nivo vode prenizek, se lahko blato v jašku hitro posuši in napravo ovira pri zagonu. Zato je potrebno napravo vseskozi kontrolirati (naredite poskusni zagon).

Opomba:

Jašek črpalke naj meri vsaj 50 x 50 x 50 cm, zato da se plovno stikalo nemoteno giblje.

2. OMREŽNI PRIKLOP

Naprava ima ozemljen vtič. Namenjen je vstavljanju v omrežno vtičnico z ozemljenim kontaktom 230 V ~ 50 Hz. Poskrbite, da ima vtičnica ustrezno varovalko (najmanj 6 A) in deluje pravilno. Vtič kabla vstavite v omrežno vtičnico in naprava je pripravljena za delovanje.

Pomembno!

V izogib nevarnostim je potrebno to delo prepustiti usposobljenemu električarju ali servisni službi.

6. DELOVANJE NAPRAVE

Potem ko ste natančno prebrali navodila za namestitev in delovanje, lahko napravo priklopite. Pri tem bodite pozorni na naslednje točke:

- Prepričajte se, da je naprava nameščena varno.
- Preverite, da je cev izpusta pravilno nameščena.
- Preverite ali je omrežna napetost 230 V ~ 50 Hz.
- Preverite ali je električna vtičnica v dobrem stanju.
- Poskrbite, da voda ali vlaga ne moreta doseči električnega priklopa.
- Poskrbite, da naprava ne deluje na suho.

Nastavitev stikalne točke vklopa/izklopa ("ON/OFF"):

Stikalno točko plovnega stikala lahko prilagodite s premikanjem plovnega stikala v njegovem nazobčanem držalu (slika 2, točka 5).



slika 2

Pred začetkom delovanja naprave preverite naslednje točke:

- Plovno stikalo se mora prilegati tako, da sta stikalni točki vklopa ("ON") in izklopa ("OFF") lahko dosegljivi brez uporabe sile. To preverite tako, da črpalko postavite v posodo napolnjeno z vodo in nato z roko plovno stikalo previdno dvigujete in spuščate. Tako lahko vidite, ali se naprava vklopi in izklopi.
- Poskrbite, da razdalja med glavo plovnega stikala in nosilcem kabla ni prekratka, Če je razdalja prekratka, ni zagotovitve, da bo naprava pravilno delovala.
- Pri prilagoditvi plovnega stikala se prepričajte, da plovno stikalo ne doseže dna prej, kot se naprava izklopi. To je zelo pomembno, drugače lahko pride do nevarnosti delovanja na suho.

Ročno delovanje naprave:

Plovno stikalo namestite kot je prikazano na sliki 1. Naprava na ta način deluje neprekinjeno. V izogib delovanju na suho, je ta način delovanja naprave dovoljen samo ob stalnem nadzoru. Napravo je potrebno izklopiti (iztakniti omrežni kabel) takoj, ko iz cevi za izpust ne prihaja več voda.

7. ZAMENJAVA NAPAJALNEGA KABLA

V izogib nevarnostim, lahko poškodovani napajalni kabel zamenja izključno proizvajalec ali njegova servisna služba ali podobno izobražen strokovnjak.

8. ČIŠČENJE IN VZDRŽEVANJE NAPRAVE, NAROČANJE NADOMESTNIH DELOV

Pred kakršnimikoli vzdrževalnimi deli napravo izvlecite iz omrežne vtičnice.

1. ČIŠČENJE

- Pri prenosni uporabi je potrebno napravo po vsaki uporabi očistiti s čisto vodo.
- Pri statični namestitvi je priporočljivo, da vsake tri mesece preverite pravilno delovanje plovnega stikala.
- Z vodnim curkom odstranite vse gladke ali vlaknaste delce, ki se ujamejo v ohišje.
- Umazanijo z dna jaška in njegovih sten očistite vsake tri mesece.
- Oblogo na plovnem stikalu odstranite s čisto vodo.

2. VZDRŽEVANJE

Znotraj naprave ni delov, ki bi potrebovali dodatno vzdrževanje.

3. NAROČANJE NADOMESTNIH DELOV

Pri naročanju nadomestnih delov navedite naslednje podatke:

- tip naprave,
- številko izdelka na napravi,
- identifikacijsko številko naprave,
- številko nadomestnega ali zelenega dela.

Zadnje cene in informacije so dostopne na www.isc-gmbh.info.

9. OKOLJU PRIJAZNO ODSTRANJEVANJE IN RECIKLIRANJE

Naprava je v izogib poškodbam pri transportu zapakirana v embalažo. Surove materiale te embalaže je mogoče ponovno uporabiti ali reciklirati. Naprava in njeni dodatni deli so narejeni iz različnih tipov materialov, kot so kovina in plastika.

Odslužene naprave nikoli ne odlagajte med splošne gospodinjske odpadke. Napravo je za pravilno odstranjevanje potrebno odvreči na ustrezna zbirna mesta v vaši občini. Če niste seznanjeni kje se nahajajo, se o tem pozanimajte pri lokalnih ustanovah v vaši občini.



Električnih orodij nikoli ne odlagajte med splošne gospodinjske odpadke.

Skladno z evropsko regulativo 2002/96/EC in implementacijo lokalne zakonodaje, je potrebno odslužene elektronske in električne naprave ločiti od ostalih odpadkov in odstraniti na okolju prijazen način, na primer z odlaganjem na zbirna mesta za recikliranje.

Recikliranje kot alternativa zahtevi za vračilo opreme proizvajalcu:

Kot alternativa vračanju opreme proizvajalcu, mora lastnik električne opreme zagotoviti, da napravo, ki je ne želi več imeti, pravilno odstrani. Odsluženo napravo je mogoče odnesti na ustrezna zbirna mesta, kjer napravo odstranijo skladno z lokalno zakonodajo o recikliranju in odlaganju odpadkov. To pa ne velja za dodatno opremo ali pripomočke odslužene naprave, ki nimajo električnih komponent.

10. SHRANJEVANJE NAPRAVE

Napravo in njene dodatne dele shranjujte izven dosega otrok, na temnem in suhem mestu kjer je temperatura nad lediščem. Idealna temperatura shranjevanja je med 5 in 30°C. Električno orodje shranjujte v originalni embalaži.

11. ODPRAVA NAPAK

Napaka	Vzrok	Odprava
Naprava se ne vklopi.	<ul style="list-style-type: none">- Omrežni kabel ni priključen.- Plovno stikalo se ne sproži.	<ul style="list-style-type: none">- Preverite priklop omrežnega kabla.- Dvignite položaj plovnega stikala.
Naprava ne črpa.	<ul style="list-style-type: none">- Vhodno sito je zamašeno.- Cev izpusta je prepognjena.	<ul style="list-style-type: none">- Z vodnim curkom očistite sito.- Poravnajte cev izpusta.

Naprava se ne odklopi.	Plovno stikalo se ne more potopiti.	Napravo pravilno namestite na dno jaška.
Nezadostna moč črpanja.	<ul style="list-style-type: none"> - Vhodno sito je zamašeno. - Učinkovitost delovanja je zmanjšana zaradi zelo onesnažene vode in grobih delcev v njej. 	<ul style="list-style-type: none"> - Z vodnim curkom očistite sito. - Očistite napravo in zamenjajte obrabljene dele.
Naprava se po kratkotrajnem delovanju izklopi.	<ul style="list-style-type: none"> - Odklopnik motorja zaradi prevelike onesnaženosti vode izklopi napravo. - Previsoka temperatura vode; odklopnik motorja izklopi napravo. 	<ul style="list-style-type: none"> - Iztaknite omrežni vtič in očistite napravo in jašek. - Zagotovite, da najvišja dovoljena temperatura vode (35°C) ni presežena.



GARANCIJSKI LIST

Conrad Electronic d.o.o. k.d.
Ljubljanska c. 66, 1290 Grosuplje
Fax: 01/78 11 250, Tel: 01/78 11 248
www.conrad.si, info@conrad.si

Izdelek: **Potopna črpalka za čisto vodo Einhell GH-SP 2768**
Kat. št.: **37 69 59**

Garancijska izjava:

Proizvajalec jamči za kakovost oziroma brezhibno delovanje v garancijskem roku, ki začne teči z izročitvijo blaga potrošniku. **Garancija velja na območju Republike Slovenije. Garancija za izdelek je 1 leto.**

Izdelek, ki bo poslan v reklamacijo, vam bomo najkasneje v skupnem roku 45 dni vrnili popravljenega ali ga zamenjali z enakim novim in brezhibnim izdelkom. Okvare zaradi neupoštevanja priloženih navodil, nepravilne uporabe, malomarnega ravnanja z izdelkom in mehanske poškodbe so izvzete iz garancijskih pogojev. **Garancija ne izključuje pravic potrošnika, ki izhajajo iz odgovornosti prodajalca za napake na blagu.**

Vzdrževanje, nadomestne dele in priklopne aparate proizvajalec zagotavlja še 3 leta po preteku garancije.

Servisiranje izvaja proizvajalec sam na sedežu firme CONRAD ELECTRONIC SE, Klaus-Conrad-Strasse 1, Nemčija.

Pokvarjen izdelek pošljete na naslov: Conrad Electronic d.o.o. k.d., Ljubljanska cesta 66, 1290 Grosuplje, skupaj z izpolnjenim garancijskim listom.

Prodajalec: _____

Datum izročitve blaga in žig prodajalca:

Garancija velja od dneva izročitve izdelka, kar kupec dokaže s priloženim, pravilno izpolnjenim garancijskim listom.