



NAVODILA ZA UPORABO

## Prenosni DAB+ radio Dual DAB 14

Kataloška št.: 39 41 94



## Kazalo

Uvod .....	3
Ciljna skupina teh navodil za uporabo.....	3
Oblikovne značilnosti teh navodil za uporabo .....	3
Rezervni deli in oprema .....	4
Varnost in postavitve naprave .....	4
Varnost.....	4
Ravnanje z baterijami.....	5
Pomemben napotek glede odstranjevanja .....	5
Postavitev naprave .....	6
Predvidena uporaba.....	7
Opis naprave .....	7
Vsebina paketa .....	7
Posebne značilnosti naprave .....	7
Upravljalni elementi.....	8
Priprava naprave na delovanje .....	9
Vstavljanje baterij.....	9
Pomemben napotek glede odstranjevanja .....	9
Izboljšanje sprejema antene .....	10
Priključitev vtičnega napajalnika .....	10
Uporaba slušalk .....	11
Nastavitev jezika .....	12
Stabilna postavitve .....	12
Upravljanje splošnih funkcij naprave .....	12
Vklop naprave .....	12
Nastavitev glasnosti .....	13
Izklop naprave.....	13
Kaj je DAB+ .....	13
Stiskanje podatkov .....	13
Pretočna avdio vsebina.....	13
DAB radijski sprejem.....	14
Izbira storitve in iskanje .....	14
Upravljanje naprave v DAB-načinu .....	14
Iskanje DAB radijskih postaj.....	14
Preklapljanje med radijskimi postajami.....	14
Shranjevanje DAB radijskih postaj .....	14
Izbira shranjenih radijskih postaj .....	15
Brisanje shranjene radijske postaje .....	15
Ročna izbira radijske postaje/uglaševanje radijske postaje pri DAB .....	15
Prikaz informacij.....	15
Jakost signala.....	15
Dynamic Label Plus.....	16
Nastavitev stiskanja podatkov DRC .....	16
Upravljanje naprave v UKV-načinu .....	16
Nastavitev UKV/FM radijske postaje .....	16
Ročna izbira radijske postaje.....	16
Samodejna izbira radijske postaje .....	17
Nastavitev mono/stereo .....	17
Shranjevanje UKV radijskih postaj .....	17

Izbira shranjenih radijskih postaj .....	18
Brisanje shranjene radijske postaje .....	18
Možnosti menija.....	18
Nastavitev možnosti menija .....	18
Prikaz različice programske opreme .....	18
Brisanje neaktivnih radijskih postaj .....	18
Povrnitev v stanje tovarniških nastavitev.....	19
Čiščenje naprave.....	19
Priklic prikazov na prikazovalniku .....	19
Odpravljanje napak.....	20
Težave z napravo .....	20
Težave z radiem .....	21
Tehnični podatki .....	21
Direktive in standardi .....	21
Napotki za odstranjevanje .....	22
Odstranjevanje embalaže .....	22
Odstranjevanje naprave .....	22
Garancijski list .....	24

## Uvod

Ta navodila za uporabo vam bodo v pomoč pri

- pravilni in
- varni

uporabi vašega radia, ki ga v nadaljevanju imenujemo sistem ali naprava.

## Ciljna skupina teh navodil za uporabo

Ta navodila za uporabo so namenjena vsaki osebi, ki napravo

- postavi,
- upravlja,
- čisti
- ali odstranjuje.

Imena podjetij, institucij ali blagovnih znamk, ki so omenjena v teh navodilih za uporabo, so blagovne znamke ali registrirane blagovne znamke svojih lastnikov.

## Oblikovne značilnosti teh navodil za uporabo

Različni elementi navodil za uporabo so opremljeni z določenimi oblikovnimi značilnostmi. Tako lahko enostavno ugotovite, če gre za običajno besedilo,

- naštevanja ali
- korake postopanja.

## Rezervni deli in oprema

Razpoložljivost ustrezne opreme in rezervnih delov za svojo napravo lahko kadarkoli preverite na spletni strani <http://www.dual-shop.de/ersatzteile-zubehoer/>.

Prosimo, upoštevajte, da izdelke pošiljamo samo na naslove znotraj Nemčije.

## Varnost in postavitve naprave

Prosimo, da pozorno preberete vse varnostne napotke in jih shranite, če jih boste morda želeli kasneje ponovno prebrati. Vedno upoštevajte vsa opozorila in napotke v teh navodilih za uporabo in na zadnji strani naprave.

## Varnost



### **Bodite previdni pri ravnanju z napajalnikom!**

- Vtični napajalnik lahko priključite samo na 100-240 V~, 50/60 Hz omrežno napetost. Vtičnega napajalnika nikoli ne poskušajte napajati z drugo napetostjo.
- Uporabljajte samo priložen vtični napajalnik.
- Vtični napajalnik lahko priključite šele takrat, ko ste zaključili z namestitvijo v skladu s predpisi.
- Če je vtični napajalnik poškodovan oz. naprava kaže druge znake poškodb, je ne smete uporabljati.
- Ko vtični napajalnik vlečete iz električne vtičnice, vedno vlecite za električni vtič in nikoli za kabel.
- Za preprečitev nevarnosti požara in nevarnosti električnega udara naprave ne izpostavljajte dežju ali vlažnosti.
- Preprečite, da bi naprava prišla v stik z vodo ali vlago.
- Naprave ne uporabljajte v bližini kopalnih kadi, bazenov ali škropeče vode.
- Na napravo ne postavljajte posod, napolnjenih s tekočino, npr. vaz. Te posode se lahko prevrnejo, iztekla tekočina pa lahko vodi do znatnih poškodb oz. do nevarnosti električnega udara.
- Če v napravo zaidejo tujki ali tekočina, potem električni kabel takoj izvlecite iz vtičnice. Napravo naj preveri usposobljen strokovnjak. Šele nato jo lahko ponovno uporabljate. V nasprotnem primeru obstaja nevarnost električnega udara.
- Ne odpirajte ohišja. V nasprotnem primeru obstaja nevarnost električnega udara.
- Pokvarjene naprave nikoli ne poskušajte popravljati sami. Vedno se obrnite na našo servisno službo.
- Naprave v nobenem primeru ne smete odpirati. To lahko stori samo strokovnjak.
- V notranjost naprave ne smejo zaiti tujki, npr. igle, kovanci itd.
- Na napravo ne smete postavljati odprtih virov požara kot so npr. goreče sveče.
- Otroci naj naprave nikoli ne uporabljajo nenadzorovano.
- Vzdrževalna dela naj vedno izvajajo usposobljeni strokovnjaki. V nasprotnem primeru lahko ogrozite sebe in druge.

- Priključnih kontaktov na zadnji strani naprave se ne dotikajte s kovinskimi predmeti ali prsti. Posledica tega je lahko kratek stik.
- Naprava je tudi v izključenem stanju (stanje pripravljenosti) povezana z električnim omrežjem. Če naprave dalj časa ne nameravate uporabljati, izvalcite napajalnik iz električne vtičnice. Vlecite samo za električni vtič.
- Glasbe ne poslušajte pri visoki glasnosti. Ta lahko pripelje do trajnih poškodb sluha.
- Napravo lahko uporabljajo otroci, starejši od 8 let, in osebe z zmanjšanimi fizičnimi, senzoričnimi ali umskimi sposobnostmi ali s premalo izkušenj in znanja, če jih pri uporabi nadzira oseba, ki je zadolžena za njihovo varnost, ali so prejele navodila za varno uporabo in razumejo z njimi povezane nevarnosti.
- Naprava in njena priključna vrstica ne smeta biti na dosegu otrok, mlajših od 8 let.
- Otroci ne smejo izvajati čiščenja in vzdrževanja naprave, razen če so starejši od 8 let in pod nadzorom.
- Otroke je treba nadzorovati, saj lahko le tako zagotovite, da se z napravo ne bodo igrali.
- Napravo je prepovedano predelovati. Poškodovanih naprav oz. poškodovanih kosov opreme več ne smete uporabljati.

### **Ravnanje z baterijami**

- Pazite, da baterije ne zaidejo v otroške roke. Otroci lahko baterije vtaknejo v usta in jih pogoltnejo. Ta lahko vodi do resnih telesnih poškodb. Baterije in daljinski upravljalnik zato shranjujte izven dosega majhnih otrok/živali. V tem primeru nemudoma poiščite zdravniško pomoč!
- Običajnih baterij ne smete polniti, jih ponovno aktivirati z drugimi sredstvi, razstavljati, segrevati ali jih metati v odprt ogenj (**nevarnost eksplozije!**).
- Pravočasno zamenjajte šibke baterije. Pred vstavljanjem baterij očistite kontakte baterij in kontakte naprave.
- Vedno zamenjajte vse baterije hkrati in uporabljajte baterije istega tipa.
- V primeru napačno vstavljenih baterij obstaja **nevarnost eksplozije!**
- Baterije ne poskušajte ponovno napolniti, razstavljati, segrevati na temperaturo nad 100 °C ali je sežigati.
- Odslužene baterije takoj odstranite. Baterije nadomestite samo z baterijami ustreznega tipa in ustrezne številke modela.

### **Previdno!**

- Baterij ne izpostavljajte ekstremnim pogojem. Ne odlagajte jih na radiatorje, ne izpostavljajte jih neposredni sončni svetlobi!
- Iztečene ali poškodovane baterije lahko ob stiku s kožo povzročijo razjede. V tem primeru uporabite ustrezne zaščitne rokavice. Baterijski predal čistite s suho krpo.
- Običajnih baterij ne smete polniti, segrevati ali jih metati v odprt ogenj (**nevarnost eksplozije!**).

### **Pomemben napotek glede odstranjevanja**

Baterije lahko vsebujejo strupene snovi, ki so škodljive za zdravje in okolje.

Izdelek vsebuje baterije, za katere veljajo določila evropske direktive 2006/66/ES. Baterij ne smete metati med običajne gospodinjske odpadke.

Prosimo, da se pozanimате glede veljavnih lokalnih določil za ločeno odstranjevanje baterij, saj s pravilnim odstranjevanjem zaščitite svoje okolje in soljudi pred morebitnimi negativnimi posledicami.

Na baterijah, ki vsebujejo škodljive snovi, najdete naslednji simbol:



## Postavitev naprave

- Napravo postavite na trdo, varno in vodoravno podlago. Poskrbite za dobro prezračevanje.
- Naprave ne postavljajte na mehke površine, kot so preproge, odeje itd., ali v bližini zaves in draperij. S tem je lahko namreč prekinjeno potrebno kroženje zraka. To lahko pripelje do požara.
- Naprave ne pokrivajte z zavesami, odejami ali časopisi.
- Naprave ne postavljajte v bližini virov toplote kot so npr. radiatorji. Izogibajte se neposredni sončni svetlobi in mestom z izjemno veliko količino prahu.
- Upoštevajte, da lahko nogice naprave pod določenimi pogoji puščajo barvne odtise na določenih površinah ohišja. Uporabite zaščito med vašim pohištvom in napravo.
- Naprave ne smete postavljati v prostorih z visoko vlažnostjo zraka, npr. v kuhinji ali savni, saj lahko spuščanje kondenzne vode vodi do poškodb naprave. Naprava je predvidena za uporabo v suhem okolju in v zmernem podnebjju ter ne sme biti izpostavljena kapljanju ali škropljenju vode.
- Napravo lahko uporabljate samo v navpičnem položaju. Ne uporabljajte je na prostem!
- Naprava se naj ne nahaja v bližini naprav, ki ustvarjajo močna magnetna polja.
- Pri uporabi energijsko varčnih žarnic v neposredni bližini naprave lahko to negativno vpliva na delovanje naprave.
- Na napravo ne postavljajte težkih predmetov.
- Ko napravo prinesete iz hladnega v tople prostor, se lahko v notranjosti naprave nabira vlaga. V tem primeru z uporabo počakajte približno eno uro.
- Poskrbite, da bosta električni kabel ali električni vtič vedno enostavno dostopna, tako da lahko napravo po potrebi hitro ločite od napajanja! Električni kabel položite tako, da se čezenj ne more nihče spotakniti.
- Električna vtičnica se mora nahajati karseda blizu napravi.
- Za priključitev na električno omrežje je treba vtični napajalnik popolnoma vstaviti v električno vtičnico.
- Uporabite primeren omrežni priključek, ki je enostavno dostopen. Izogibajte se uporabi razdelilnih letev!
- Vtičnega napajalnika se ne dotikajte z mokrimi rokami. Obstaja nevarnost električnega udara!
- V primeru motenj ali če iz ohišja prihajajo dim in vonjave, takoj izvlecite vtični napajalnik iz električne vtičnice!
- Ko se pripravljate k nevihti, izvlecite vtični napajalnik iz električne vtičnice.
- Če naprave dalj časa ne nameravate uporabljati, npr. preden se odpravite na daljše potovanje, izvlecite vtični napajalnik iz električne vtičnice.

- Omrežno napajanje: Odstranite baterije, saj tako poskrbite za daljšo življenjsko dobo, poleg tega pa zaščitite napravo pred iztekanjem baterijske kisline!



Previsoka glasnost, predvsem pri slušalkah, lahko vodi do poškodb sluha.

### Predvidena uporaba

Ta naprava je predvidena samo za uporabo v zaprtih prostorih za poslušanje radia. Drugačna uporaba, ki ni v skladu s predvideno, velja za nepravilno.

- To je naprava zabavne elektronike. Uporabljate jo lahko samo za zasebne in ne za industrijske in komercialne namene.

### Opis naprave

### Vsebina paketa

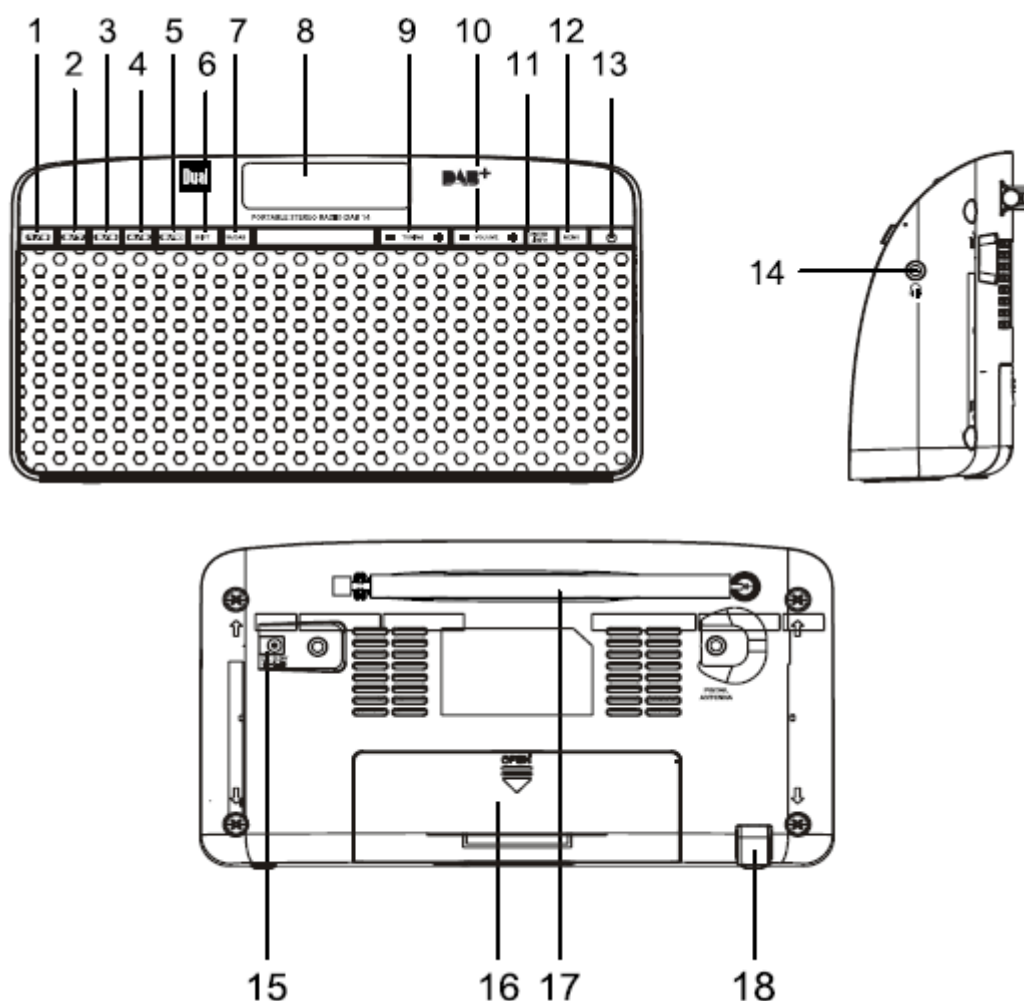
Prosimo, prepričajte se, da so priloženi vsi navedeni kosi opreme:

- Stereo DAB-radio
- Napajalnik
- Ta navodila za uporabo

### Posebne značilnosti naprave

- Z digitalnim radiem (DAB) imate na voljo nov digitalni format, s katerim dosežete kristalno čist zvok brez šumenja.
- Radio sprejema na UKV-frekvencah 87,5–108 MHz (analogno) in DAB-frekvencah 174–240 MHz (digitalno).
- Naprava ima na voljo po 10 spominskih mest za radijske postaje. Ko naprava najde radijsko postajo oz. je ta nastavljena, se čas in datum samodejno nastavita prek DAB-signala ali UKV-/RDS-signala.
- Naprava nudi prikaz časa.
- Naprava ima priključek za slušalke.
- Napravo lahko uporabljate neodvisno od električnega omrežja. (Baterije **niso** priložene.)

## Upravljalni elementi



1-5	PRESET 1 – 10	Programirane radijske postaje, priklic oz. shranjevanje PRESET-ov 1 – 5, PRESET-i 6 – 10: dodatno pritisnite tipko SHIFT
6	SHIFT	Preklop na PRESET-e 6 – 10
7	FM/DAB	Izbirno stikalo za digitalni radio DAB, analogni radio UKV (FM)
8	Prikazovalnik	LCD-prikazovalnik
9	-TUNING+	<b>Meni:</b> navigacija po menijih <b>DAB:</b> nastavev radijske postaje <b>UKV:</b> dolg pritisk tipke: samodejno iskanje radijskih postaj; kratek pritisk tipke: ročna nastavev frekvence (v korakih po 0,05 MHz)
10	VOL– VOL+	VOLUME: tipki za glasnost +: povečanje glasnosti, –: zmanjšanje glasnosti
11	ENTER INFO	Potrditev vnosa, aktivacija DAB radijskih postaj Prikaz informacij
12	MENU	Kratek pritisk: odpiranje menija Dolg pritisk: DAB/UKV: samodejno iskanje radijskih postaj



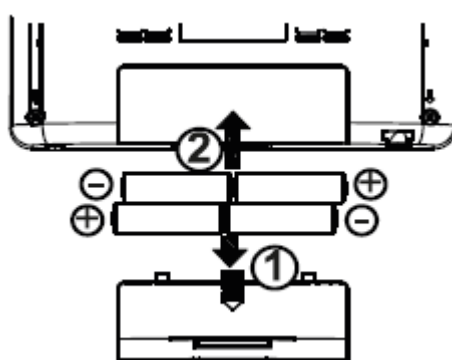
13	⏻	Vklop, izklop naprave Pripravljenost
14	🎧	Priključek za slušalke, 3,5 mm banana vtič
15	DC ⊖ — ⊕	Priključek za napajalnik, 5,9 V, 1.000 mA
16		Baterijski predal
17		Teleskopska DAB-/UKV-antena
18		Izvlačni podstavek
-		Tipaska tablica (zadnja stran)

## Priprava naprave na delovanje

### Vstavljanje baterij

**Pozor:** Pred tem odstranite napajalni kabel (15)!

- Napravo obrnite tako, da lahko odprete baterijski predal (16).
- Za delovanje, ki je neodvisno od električnega omrežja, potrebujete štiri 1,5 V alkalne baterije tipa AA (Mignon) (niso priložene). Pri vstavljanju pazite na pravilno polarnost. Glejte skico na baterijskem predalu.



- Ponovno natančno zaprite pokrov baterijskega predala, tako da fiksni jezički pokrova zaskočijo v ohišju.

### Opomba:

Upoštevajte, da lahko uporabite samo baterije istega tipa. Nikoli hkrati ne uporabljajte starih in novih baterij.

- Uporabite baterije, ki so varne pred iztekanjem!

Naprava deluje v kombinaciji z 1,2 V akumulatorskimi baterijami samo omejeno.

### Pomemben napotek glede odstranjevanja

Baterije lahko vsebujejo strupene snovi, ki so škodljive za okolje.

→ Iz tega razloga baterije obvezno odstranite v skladu z veljavnimi zakonskimi določili. Baterij nikoli ne smete metati med običajne gospodinjske odpadke.

### **Izboljšanje sprejema antene**

Število in kakovost radijskih postaj, ki jih lahko naprava sprejme, je odvisno od pogojev sprejema na mestu postavitve. S teleskopsko DAB-/UKV-anteno (17) lahko dosežete odličen sprejem.

#### **Opomba:**

Za sprejem digitalnih radijskih postaj (način DAB), morate teleskopsko anteno (17) obvezno pozicionirati z njeno polno dolžino.

#### **Napotek za izboljšanje sprejema:**

Pogosto je pomembna natančna usmeritev DAB-antene, predvsem na obrobju DAB-sprejema. Na internetu lahko hitro najdete položaj najbližjega oddajnika (npr. na spletni strani „[www.digitalradio.de](http://www.digitalradio.de)“).

- Prvo iskanje aktivirajte pri oknu v smeri oddajnika.
- Najprej anteno popolnoma izvlecite in jo tudi obračajte v različne smeri. Po potrebi anteno spet malce potisnite nazaj.
- V slabem vremenu je lahko DAB-sprejem možen samo omejeno.

#### **Opomba:**

S pomočjo prikaza jakosti signala (glejte stran 15) lahko najdete optimalno usmeritev antene in po potrebi najboljše mesto postavitve.

### **Priključitev vtičnega napajalnika**

Napravo priključite na električno omrežje (100-240 V~, 50/60 Hz).

→ Za napajanje najprej kabel napajalnika priključite na priključek (15) (DC 5,9 V) na napravi, nato pa električni vtič priključite na električno vtičnico.

#### **Opomba:**

Uporabljajte samo priložen vtični napajalnik!

→ Prepričajte se, da se obratovalna napetost vtičnega napajalnika sklada z lokalno omrežno napetostjo. Šele nato ga priključite na električno vtičnico.

Ob prvi priključitvi naprave na električno omrežje prikazovalnik prikazuje napis „Welcome to Digital Radio“ (Dobrodošli pri digitalnem radiu).

## Opomba

- Omrežno napajanje: Odstranite morebitne vstavljene baterije, saj tako poskrbite za daljšo življenjsko dobo, poleg tega pa zaščitite napravo pred iztekanjem baterijske kisline!

## Opomba:

Ko naprave ne uporabljate, izvlecite vtični napajalnik iz električne vtičnice. Pri tem vlecite za vtični napajalnik in ne za kabel. Ko se pripravljate k nevihti, izvlecite vtični napajalnik iz električne vtičnice. Ko naprave dalj časa ne nameravate uporabljati, npr. preden se odpravite na daljše potovanje, izvlecite vtični napajalnik iz električne vtičnice.

Toplota, ki nastaja pri delovanju, se mora odvesti zadostnim kroženjem zraka. Iz tega razloga naprave ne smete pokrivati ali pa je postaviti v zaprto omaro. Poskrbite, da bo okoli naprave najmanj 10 cm prostora.

## Opomba:

Po izpadu elektrike morda **ne** bo prikazan pravilen čas.

## Previdno!

Priključitev na elektriko izvedite šele takrat, ko priključite vse ostale priključke! Upoštevajte podatke na tipski tablici.

Ko je naprava priključena na omrežno napetost, so zaradi funkcije pripravljenosti deli naprave pod napetostjo. Za popolni izklop naprave morate izvleči električni vtič iz električne vtičnice.

## Uporaba slušalk



### Poškodbe sluha!

Radia ne poslušajte prek slušalk z visoko glasnostjo. Ta lahko pripelje do trajnih poškodb sluha. Pred uporabo slušalk zmanjšajte glasnost naprave na minimum.

Ko priključite slušalke (niso priložene), se zvočniki izključijo.

- Uporabljajte samo slušalke s 3,5 mm banana vtičem.
- Vtič slušalk priključite na priključek za slušalke (19) naprave.

Predvajanje zvoka nato poteka izključno prek slušalk.

- Ko želite ponovno poslušati prek zvočnikov, izvlecite vtič slušalk iz priključka za slušalke naprave.

## Nastavitev jezika

- Pritisnite tipko MENU (12).
- Pritiskajte tipko –TUNING+ (9) za izbiro možnosti > **System** (Sistem) in nato > **Konfiguration** (Konfiguracija).
- S tipko –TUNING+ (9) izberite možnost > **Sprache** (Jezik).
- S tipko –TUNING+ (9) izberite želeni jezik. Vsakič potrdite s pritiskom tipke ENTER (11).

## Stabilna postavitev

- Obrnite napravo.
- Izvlecite podstavek (18).

## Upravljanje splošnih funkcij naprave

### Vklop naprave

- Pred uporabo naprave teleskopsko anteno (17) izvlecite na polno dolžino.
- Za vklop naprave pritisnite tipko  $\cup$  (13).
- Pojavi se napis „Welcome to Digital Radio“ (Dobrodošli pri digitalnem radiu), naprava pa se nahaja v načinu DAB-radia.

V načinu pripravljenosti je naprava izključena, vendar je povezana z električnim omrežjem.

### Opomba:

Ob prvi aktivaciji DAB-funkcije se samodejno aktivira iskanje radijskih postaj. Če se pojavi napis „Dienst nicht verfügbar“ (Storitev ni na voljo), potem naprava ni mogla sprejeti DAB-signala. Morda je jakost signala prenizka. Spremenite položaj naprave in ponovno aktivirajte iskanje (glejte stran 14). Med iskanjem je na prikazovalniku prikazan napredek in število najdenih digitalnih radijskih postaj.



Ko je iskanje radijskih postaj zaključeno, se predvaja prva radijska postaja v alfanumeričnem zaporedju. Najdene radijske postaje se shranijo in so na voljo tudi po izklopu in ponovnem vklopu.

Če naprava ne najde radijskih postaj, potem aktivirajte ročno iskanje radijskih postaj.

## Nastavitev glasnosti

→ Za nastavitev zelene glasnosti pritisnite tipki –VOL+ (10, 11).

## Izklop naprave

→ Za preklon radia v stanje pripravljenosti pritisnite tipko  $\cup$  (13).

- V tem položaju je naprava izključena, vendar je povezana z električnim omrežjem.
- Za popolni izklop naprave izvalcite vtični napajalnik iz električne vtičnice.

## Kaj je DAB+

DAB+ je nov digitalni format, s katerim dosežete kristalno čist zvok brez šumenja.

Za razliko od običajnih analognih radijskih postaj se pri DAB več radijskih postaj oddaja na isti frekvenci. Imenujemo jih multipleksi. Multipleks je sestavljen iz radijske postaje in več storitvenih komponent ali podatkovnih storitev, ki jih individualno oddajajo radijske postaje. Več informacij najdete npr. na spletni strani [www.digitalradio.de](http://www.digitalradio.de) ali [www.digitalradio.ch](http://www.digitalradio.ch) (v nemškem jeziku).

## Stiskanje podatkov

Digitalni radio pri tem izkorišča učinke človeškega sluha. Človeško uho ne zaznava tonov, ki se nahajajo pod določeno minimalno glasnostjo. Podatke, ki se nahajajo pod tako imenovanim absolutnim čutnim pragom za sluh, je torej možno izločiti s filtriranjem. To je možno, ker je v digitalnem podatkovnem toku pri vsaki informacijski enoti shranjena tudi pripadajoča relativna glasnost glede na druge enote. V zvočnem signalu poleg tega pri določeni mejni vrednosti glasnejši deleži prekrivajo tišje. Vse zvočne informacije v skladbi, ki padejo pod tako imenovani čutni prag za sluh, je možno s filtriranjem ločiti od signala za prenos. S tem se zmanjša podatkovni tok, ki ga je treba prenesti, pri tem pa poslušalec ne zazna razlike v zvoku (postopek HE AAC v2 kot dopolnilni kodirni postopek za DAB+).

## Pretočna avdio vsebina

Pretočne avdio vsebine so pri digitalnem radiu neprekinjeni podatkovni tokovi, ki vsebujejo stisnjen format MPEG 1 Audio Layer 2 in s tem predstavljajo akustične informacije. S tem je možen prenos običajnih radijskih programov in njihovo poslušanje na strani sprejemnika. Digitalni radio vam ne nudi samo radia z odlično kakovostjo zvoka, temveč tudi dodatne informacije. Te se lahko nanašajo na trenutni program (DLS npr. skladba, izvajalec) ali so neodvisne od njega (npr. poročila, vreme, promet, namigi).

## DAB radijski sprejem

### Izbira storitve in iskanje

Takoj ko napravo vključite, samodejno aktivira iskanje radijskih postaj. Če naprava ne sprejme nobene radijske postaje, se na prikazovalniku pojavi napis "Dienst nicht verfügbar" (Storitev ni na voljo). To pomeni, da sprejem ni možen ali pa da je možen samo zelo šibek sprejem. V tem primeru morate spremeniti mesto postavitve.

## Upravljanje naprave v DAB-načinu

### Iskanje DAB radijskih postaj

Samodejno iskanje preišče vse DAB-kanale in tako najde vse radijske postaje, ki oddajajo na območju sprejema.

→ Pritisnite in držite tipko MENU (12).

#### **Druga možnost:**

→ Pritisnite tipko MENU (12).

→ S pritiskanjem tipke –TUNING+ (9) izberite možnost > **Vollsuche** (Samodejno iskanje).

→ Potrdite izbiro s pritiskom tipke ENTER (11).

→ Iskanje se začne, na prikazovalniku pa se pojavi vrstica napredka.

### Preklapljanje med radijskimi postajami

→ S pritiskanjem tipke –TUNING+ (9) preklapljate po seznamu.

→ Za izbiro radijske postaje pritisnite tipko ENTER (11).

## Shranjevanje DAB radijskih postaj

Pomnilnik lahko shrani do 10 radijskih postaj na DAB-območju.

#### **Opomba:**

Shranjene radijske postaje se ohranijo tudi v primeru izpada elektrike.

→ Nastavite želeno radijsko postajo.

→ Pritisnite in držite želeno tipko PRESET (1 – 5).

→ PRESET 6 – 10: Pritisnite in držite tipko SHIFT in želeno tipko PRESET.

### **Izbira shranjenih radijskih postaj**

- Pritisnite ustrezno tipko PRESET (5).
- PRESET 6 – 10: Pritisnite tipko SHIFT in želeno tipko PRESET.

Če na izbranem spominskem mestu ni shranjena nobena radijska postaja, potem se pojavi napis „leer“ (Prazno).

### **Brisanje shranjene radijske postaje**

- Shranite novo radijsko postajo na posamezno tipko PRESET.

### **Ročna izbira radijske postaje/uglaševaje radijske postaje pri DAB**

- Pritisnite tipko MENU (12).
- Pritiskajte tipko –TUNING+ (9) za izbiro možnosti > **Manuelle Suche** (Ročno iskanje).
- Potrdite izbiro s pritiskom tipke ENTER (11).
- Pritiskajte tipko –TUNING+ (9) za preklapljanje med kanali 5 A do 13 F in njihovimi frekvencami ter potrdite izbiro s pritiskom tipke ENTER (11).
- Ko naprava najde multipleks, se na prikazovalniku pojavita njegovo ime in jakost signala.

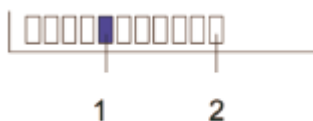


- Radijske postaje se samodejno shranijo.

### **Prikaz informacij**

- Večkrat pritisnite tipko INFO (11).
- Z večkratnim pritiskanjem tipke INFO (11) preklapljate med različnimi informacijami kot so npr. DLS, jakost signala, vrsta programa, ime multipleksa, bitna hitrost zvoka, čas in datum (glejte stran 19).

### **Jakost signala**



- Oznaka (1) prikazuje potreben nivo.
- Radijske postaje, katerih jakosti signala je nižja od potrebnega nivoja, ne oddajajo zadostnega signala.

## **Dynamic Label Plus**

Če ponudnik radijske postaje to podpira, storitev Dynamic Label Plus omogoča, da si lahko na primer kadarkoli ogledate ime trenutne oddaje ali pa skladbo in izvajalca.

### **Nastavitev stiskanja podatkov DRC**

Stopnja stiskanja izravnava dinamična nihanja in s tem pojavljajoče spremembe v glasnosti.

- Pritisnite tipko MENU (12).
- Pritiskajte tipko –TUNING+ (9) za izbiro možnosti > **DRC**.
- Potrdite izbiro s pritiskom tipke ENTER (11).

S tipko –TUNING+ (9) izberite stopnjo stiskanja:

- DRC hoch – visoka stopnja stiskanja
- DRC tief – nizka stopnja stiskanja
- DRC aus – stiskanje deaktivirano

→ Potrdite izbiro s pritiskom tipke ENTER (11).

### **Upravljanje naprave v UKV-načinu**

#### **Nastavitev UKV/FM radijske postaje**

→ Za preklop v način UKV/FM pritisnite tipko FM/DAB (7).

Na prikazovalniku se za kratek čas pojavi napis „UKW Modus“ (UKV-način), ob sprejemu radijske postaje pa se pojavita še frekvenca in radiotekst. Napis „St“ ali „Mo“ prikazuje stereo oz. mono sprejem.

Če naprava sprejema RDS-signal, potem se pojavi ime radijske postaje in morda tudi radiotekst.

#### **Ročna izbira radijske postaje**

→ Za nastavitev zelene radijske postaje v UKV-načinu pritisnite tipko –TUNING+ (9). Na prikazovalniku je prikazana frekvenca. Z vsakim pritiskom tipke spremenite frekvenco v korakih po 0,05 MHz.



### **Samodejna izbira radijske postaje**

- Za aktivacijo samodejnega iskanja radijskih postaj pritisnite in držite tipko MENU (12). Frekvence radijskih postaj na prikazovalniku se spreminjajo navzdol/navzgor.
- Določite lahko smer iskanja, tako da pred tem pritisnete tipko –TUNING+ (9).

Ko naprava najde UKV radijsko postajo z dovolj močnim signalom, se iskanje ustavi in radijska postaja se predvaja.

#### **Druga možnost:**

- Ko pritisnete in držite tipko –TUNING+ (9), potem se frekvenca spreminja, dokler tipke spet ne izpustite.

#### **Opomba:**

Prosimo, da za nastavitve šibkejših radijskih postaj uporabite ročno izbiro radijskih postaj.

V meniju > **Such Einstell.** (Nastavitve iskanja) lahko nastavite, če naj samodejno iskanje radijskih postaj najde samo močne radijske postaje (**Starke Sender**) ali pa naj išče vse radijske postaje (**Alle Sender**).

### **Nastavitve mono/stereo**

#### **Opomba:**

Lahko pa tudi ročno preklopite na mono, tako da je v sprejemu manjši šum.

- Pritisnite tipko MENU (12).
- Pritiskajte tipko –TUNING+ (9) za izbiro možnosti > **Audio Einstell.** (Nastavitve zvoka).
- Potrdite izbiro s pritiskom tipke ENTER (11).
- Pritiskajte tipko –TUNING+ (9) za izbiro med možnostma „Stereo/mono“ oz. „Nur mono“ (Samo mono).
- Potrdite izbiro s pritiskom tipke ENTER (11).

### **Shranjevanje UKV radijskih postaj**

Pomnilnik lahko shrani do 10 radijskih postaj na UKV-območju (FM).

#### **Opomba:**

Shranjene radijske postaje se ohranijo tudi v primeru izpada elektrike.

- Nastavite zeleno radijsko postajo.

→ Pritisnite in držite želeno tipko PRESET (1 - 5).

→ PRESET 6 – 10: Pritisnite in držite tipko SHIFT in želeno tipko PRESET.

### **Izbira shranjenih radijskih postaj**

→ Pritisnite ustrezno tipko PRESET (5).

→ PRESET 6 – 10: Pritisnite tipko SHIFT in želeno tipko PRESET.

Če na izbranem spominskem mestu ni shranjena nobena radijska postaja, potem se pojavi napis „Leer“ (Prazno).

### **Brisanje shranjene radijske postaje**

→ Shranite novo radijsko postajo na posamezno tipko PRESET.

## **Možnosti menija**

### **Nastavitev možnosti menija**

#### **Opomba:**

- Čas in datum se samodejno nastavita prek DAB-/UKV-signala. Za prikaz časa večkrat pritisnite tipko INFO (11).
- Nastavitev jezika: Glejte stran 12.

### **Prikaz različice programske opreme**

→ Pritisnite tipko MENU (12).

→ Pritiskajte tipko –TUNING+ (9) za izbiro možnosti > **System** (Sistem) in nato > **INFO** (Informacije).

→ Vsakič pritisnite tipko ENTER (11). Pojavi se možnost **SW version** (Različica programske opreme). Pritisnite tipko ENTER (11) in pojavi se različica programske opreme.

→ S pritiskom tipke MENU (12) preklopite nazaj.

### **Brisanje neaktivnih radijskih postaj**

Radijske postaje, ki več ne oddajajo, lahko odstranite iz seznama radijskih postaj.

→ Pritisnite tipko MENU (12) in s tipko –TUNING+ (9) izberite možnost > **inak. Sender** (Neaktivne radijske postaje).

→ Potrdite izbiro s pritiskom tipke ENTER (11). Pojavi se možnost > **inaktive Sender Löschen** (Brisanje neaktivnih radijskih postaj).

- Za odstranjevanje radijskih postaj ponovno pritisnite tipko ENTER (11).

### Povrnitev v stanje tovarniških nastavitvev

Ko spremenite mesto postavitve naprave, npr. v primeru selitve, potem morda sprejem shranjenih DAB radijskih postaj ni več možen. S povrnitvijo v stanje tovarniških nastavitvev lahko v tem primeru izbrišete vse shranjene radijske postaje skupaj s PRESET-i, tako da lahko hkrati aktivirate novo iskanje radijskih postaj.

- Pritisnite tipko MENU (12).
- Pritiskajte tipko –TUNING+ (9) za izbiro možnosti > **System** (Sistem) in nato > **Konfiguration** (Konfiguracija).
- Vsakič potrdite izbiro s pritiskom tipke ENTER (11).
- S tipko –TUNING+ (9) izberite možnost > **Werkseinst.** (Tovarniška nastavitvev) in potrdite izbiro s pritiskom tipke ENTER (11). Pojavi se napis "INFO drücken zum zurücksetzen" (Pritisnite tipko INFO za ponastavitvev).
- Pritisnite tipko **INFO** za ponastavitvev.
- Za prekinitev postopka pritisnite tipko **MENU**.

### Opomba:

Vse radijske postaje, ki ste jih pred tem shranili, se izbrišejo.

### Čiščenje naprave



#### Električni udar!

Za preprečitev nevarnosti električnega udara naprave ne smete čistiti z mokro krpo ali pod tekočo vodo. Pred čiščenjem izvlecite električni vtič iz električne vtičnice.

### POZOR!

Ne smete uporabljati čistilnih gob, čistilnega praška in topil kot sta alkohol ali bencin.

- Ohišje čistite z mehko krpo, ki jo navlažite z vodo.

### Priklic prikazov na prikazovalniku

S pritiskanjem tipke INFO (9) lahko prikličete npr. naslednje informacije:

DAB-način	UKV-način (FM)
DLS: tekoče besedilo z dodatnimi informacijami, ki jih radijske postaje včasih dajo na razpolago (ime skladbe, novice, naslovnice itd.)	Radiotekst RDS

DL Plus: še več dodatnih informacij, ki jih radijske postaje včasih dajo na razpolago (ime skladbe, izvajalec, oddaja itd.).	
Jakost signala	Vrsta programa
Vrsta programa	Frekvenca
Ime multipleks skupine	Stereo/mono
Številka multipleksa, frekvenca	
Prikaz napake signala	Čas
Bitna hitrost zvoka/kodiranje	
Čas	Datum
Datum	

## Odpravljanje napak

Če naprava ne deluje, tako kot bi morala, potem jo preverite s pomočjo naslednje tabele.

Če motnje ne morete odpraviti s pomočjo tabel, potem se obrnite na proizvajalca.

## Težave z napravo

Težava	Možen vzrok/rešitev
Ne morem vključiti naprave.	Naprava nima dovoda napajanja. Vtični napajalnik pravilno priključite na električno vtičnico. Po potrebi izberite drugo električno vtičnico. Baterija: Vstavite nove baterije.
Ne slišim zvoka.	Povečajte glasnost. Ko želite glasbo poslušati prek zvočnikov, izvlecite vtič slušalk iz naprave. Morda ste izbrali napačen vir.
Slišim šumenje.	V bližini naprave mobilni telefon ali druga naprava oddaja radijske valove, ki povzročajo motnje. Mobilni telefon ali napravo odstranite iz okolice naprave.
Prihaja do drugih motenj pri upravljanju, glasnih zvokov ali motenj na prikazovalniku.	Prihaja do motenj v elektronskih komponentah naprave. Vtični napajalnik: Izvalcite vtični napajalnik iz električne vtičnice. Naprava naj bo pribl. 10 sekund ločena od vira napajanja. Ponovno priključite napravo ali pa vstavite baterije.
Prikazovalnik se ne vključi.	Izključite napravo. Po potrebi odstranite baterije. Izvalcite vtični napajalnik iz električne vtičnice in ga ponovno vstavite. Vključite napravo.


## Težave z radiem

Težava	Možen vzrok/rešitev
Naprava ne more sprejeti radijske postaje.	Naprava se ne nahaja v načinu radia. Pritisnite tipko FM/DAB.
Naprava ne more sprejeti DAB-signalov.	Preverite, če je na vašem območju možen DAB-sprejem. Na novo usmerite anteno. Poskušajte sprejeti druge radijske postaje.
Zvok je šibek ali slabe kakovosti.	Druge naprave, npr. televizor, motijo sprejem. Napravo postavite na zadostni razdalji od tovrstnih naprav.
	Baterije so prazne. Zamenjajte baterije.
	Antena ni izvlečena ali usmerjena. Izvlecite anteno. Vrtite anteno za izboljšanje sprejema.

Pridržujemo si pravico do tehničnih sprememb in napak.

Mere so približne vrednosti.

## Tehnični podatki

Mere naprave (Š x V x G): ..... 210 x 112 x 55 mm  
 Teža: ..... pribl. 0,44 kg  
 Napajanje (vhod): ..... 100–240 V izmenični tok, 50/60 Hz, 5,9 A  
 Napajalnik: ..... izhod: 5,9 V , 1.000 mA  
 Poraba moči v stanju pripravljenosti: ..... <1 W  
 Izhodna moč: ..... 2 x 1,5 W RMS  
 Pogoji okolice: ..... +5 °C do +35 °C  
 ..... 5-90 % rel. vl. zraka (brez kondenzacije)  
 Sprejemne frekvence za radio: ..... analogni pas: UKV 87,5-108 MHz  
 ..... digitalni pas III: DAB 174-240 MHz  
 Antena: ..... DAB-/UKV-antena  
 Priključek za slušalke: ..... 3,5 mm (32 Ω)

## Direktive in standardi

- Direktiva o nizki napetosti (2006/95/ES),
- Direktiva o elektromagnetni združljivosti – EMC (2004/108/ES),
- Direktiva o oznaki CE in
- Direktiva o radijski opremi in telekomunikacijski terminalski opremi – R&TTE (1999/5/ES).
- Celotno besedilo izjave o skladnosti najdete na spletni strani: <http://dgc-electronics.de/files/DOC/>



## Napotki za odstranjevanje

### Odstranjevanje embalaže

Vaša naprava je bila na poti do vas zaščitena z embalažo. Vsi uporabljeni materiali so okolju prijazni in primerni za reciklažo. Prosimo, da prispevate svoj del in embalažo odstranite okolju prijazno. Prosimo, da se o primernem odstranjevanju pozanimате pri svojem prodajalcu ali svoji občini.



#### **Nevarnost zadužitve!**

Pazite, da embalaža in njeni deli ne zaidejo v otroške roke.

Obstaja nevarnost zadužitve s folijami in drugo embalažo.

### Odstranjevanje naprave

Odslužene naprave niso ničvredni odpadki. Z okolju prijaznim odstranjevanjem je možno ponovno pridobivanje dragocenih surovin. O možnostih okolju prijaznega in primernega odstranjevanja naprave se pozanimajte na svoji občini. Pred odstranjevanjem naprave je treba odstraniti akumulator.



**To napravo je treba odstraniti v skladu z direktivo o odpadni električni in elektronski opremi 2002/96/ES (OEEO).**

Tega izdelka po izteku njegove življenjske dobe ne smete odvreči med običajne gospodinjske odpadke, temveč ga je treba oddati na zbirališču za recikliranje električnih in elektronskih naprav. Na to opozarja simbol s prečrtanim smetnjakom na izdelku, v navodilih za uporabo ali na embalaži. Odpadni materiali so glede na svojo oznako primerni za recikliranje. S ponovno uporabo, recikliranjem snovi in drugimi oblikami recikliranja odsluženih naprav pomembno prispevate k varstvu okolja.



#### **Življenjska nevarnost!**

Pri odsluženih napravah izvlecite električni vtič iz električne vtičnice. Prerežite električni kabel in ga odstranite skupaj z električnim vtičem.

**Proizvajalec:**

DGC GmbH  
Graf-Zeppelin-Straße 7  
D-86899 Landsberg  
Nemčija

[www.dual.de](http://www.dual.de)



Conrad Electronic d.o.o. k.d.  
Ljubljanska c. 66, 1290 Grosuplje  
Faks: 01/78 11 250  
Telefon: 01/78 11 248  
[www.conrad.si](http://www.conrad.si), [info@conrad.si](mailto:info@conrad.si)

## GARANCIJSKI LIST

Izdelek: **Prenosni DAB+ radio Dual DAB 14**  
Kat. št.: **39 41 94**

### Garancijska izjava:

Dajalec garancije Conrad Electronic d.o.o.k.d., jamči za kakovost oziroma brezhibno delovanje v garancijskem roku, ki začne teči z izročitvijo blaga potrošniku. **Garancija velja na območju Republike Slovenije. Garancija za izdelek je 1 leto.**

Izdelek, ki bo poslan v reklamacijo, vam bomo najkasneje v skupnem roku 45 dni vrnili popravljenega ali ga zamenjali z enakim novim in brezhibnim izdelkom. Okvare zaradi neupoštevanja priloženih navodil, nepravilne uporabe, malomarnega ravnanja z izdelkom in mehanske poškodbe so izvzete iz garancijskih pogojev. **Garancija ne izključuje pravic potrošnika, ki izhajajo iz odgovornosti prodajalca za napake na blagu.**

Vzdrževanje, nadomestne dele in priklopne aparate proizvajalec zagotavlja še 3 leta po preteku garancije.

Servisiranje izvaja družba CONRAD ELECTRONIC SE, Klaus-Conrad-Strasse 1, 92240 Hirschau, Nemčija.

Pokvarjen izdelek pošljete na naslov: Conrad Electronic d.o.o. k.d., Ljubljanska cesta 66, 1290 Grosuplje, skupaj z računom in izpolnjenim garancijskim listom.

**Prodajalec:**

---

**Datum izročitve blaga in žig prodajalca:**

---

**Garancija velja od dneva izročitve izdelka, kar kupec dokaže s priloženim, pravilno izpolnjenim garancijskim listom.**