



NAVODILA ZA UPORABO

## **Brivnik za kosme Severin CS 7976**

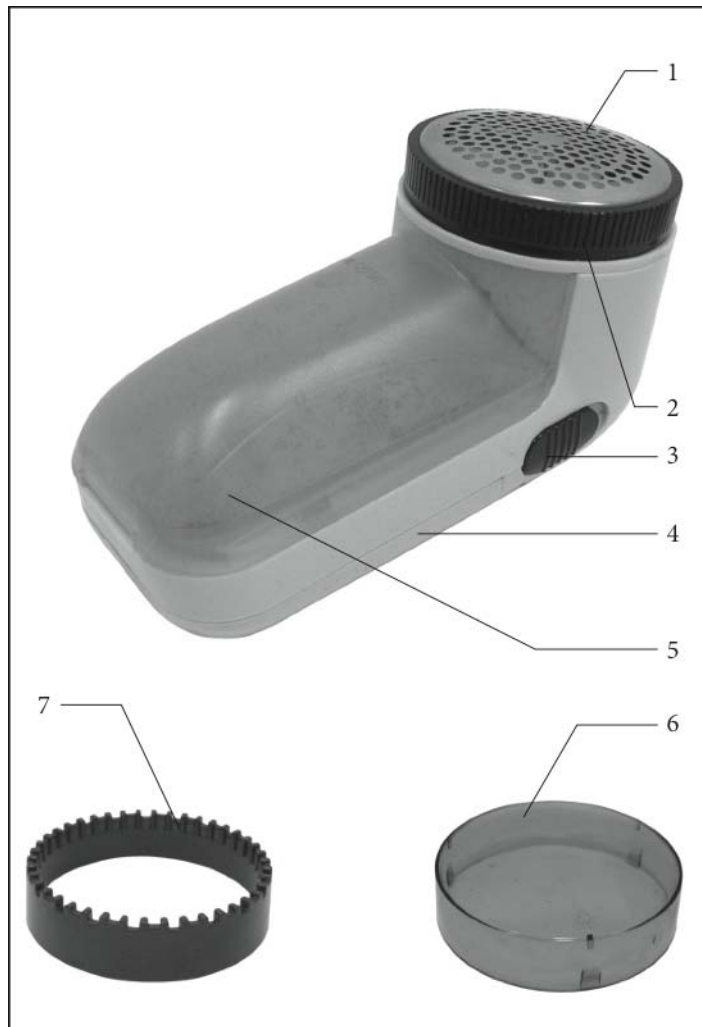
Kataloška št.: 39 58 38

## KAZALO

SESTAVNI DELI NAPRAVE .....	3
VARNOSTNI NAPOTKI .....	3
NAMEN UPORABE.....	4
VARNOSTNO STIKALO.....	4
BATERIJE .....	5
DELOVANJE NAPRAVE.....	5
ČIŠČENJE IN SPLOŠNO VZDRŽEVANJE .....	5
OKOLJU PRIJAZNO ODSTRANJEVANJE .....	6
GARANCIJSKI LIST .....	7

**Spoštovani kupec,**  
pred uporabo naprave natančno preberite spodnja navodila.

## SESTAVNI DELI NAPRAVE



1. Perforirano območje brivnika
2. Glava brivnika
3. Stikalo za vklop/izklop
4. Pokrov prostora za baterije
5. Posoda za kosme
6. Zaščitni pokrov
7. Distančni obroč

## VARNOSTNI NAPOTKI

- Pred uporabo naprave je potrebno ohišje naprave in vse njene dodatke pregledati, da na njih ni poškodb. Če je na primer naprava padla na trdo površino,

je ni več dovoljeno uporabljati: celo nevidne poškodbe imajo lahko negativne učinke na varno delovanje naprave.

- Baterij ne poskušajte ponovno polniti ali na kakršen koli način ponovno aktivirati. Baterij nikoli ne razstavljajte, sežigajte in na njih ne ustvarjajte kratkega stika.
- **Previdnost:** Rezila brivnika so zelo ostra. Bodite še posebej previdni pri odstranjevanju glave, da ne pride do poškodb.  
Po odstranjevanju posode za kosme, prstov **ne** vstavljajte v zdaj vidno odprtino. Za zagotovilo, da se motor ne more naključno vključiti, pred čiščenjem vedno iz naprave odstranite baterije. S tem preprečite nevarnost nastanka telesnih poškodb zaradi ureznin ali udarcev ter tudi napravo zaščitite pred poškodbami.
- Napravo vedno zaščitite pred vlago. Uporabljajte jo lahko samo na suhih tkaninah.
- Med uporabo brivnika se lahko strukturirane tkanine ali zelo mehki materiali, kot na primer moher, poškodujejo. Zato vam priporočamo, da brivnik preizkusite na delu tkanine ki ni viden, na primer na notranjem šivu.
- **Previdnost:** naprave ne uporabljajte kot brivnik za lase ali brado; obstaja nevarnost telesnih poškodb.
- Ko so baterije iztrošene ali če naprave dlje časa ne uporabljate, iz nje vedno odstranite baterije. Na ta način preprečite iztekanje baterij v napravi.
- Obe bateriji je potrebno zamenjati hkrati. Ne uporabljajte baterij različnih vrst ali proizvajalcev ali baterij z različno zmogljivostjo.
- Ta naprava ni namenjena uporabi oseb (vključno z otroci) z zmanjšanimi fizičnimi, senzoričnimi, mentalnimi sposobnostmi, oseb brez potrebnega znanja in izkušenj, razen če jih je o pravilni uporabi naprave poučila oseba odgovorna za njihovo varnost ali pa so pod njenim nadzorom.
- Otroke je potrebno nadzirati in poskbeti, da se z napravo ne igrajo.
- Embalažo hranite izven dosega otrok, ker predstavlja možen vir nevarnosti na primer za zadušitev.
- Proizvajalec ne prevzema odgovornosti za škodo, ki je posledica nepravilne uporabe ali neskladnosti s temi navodili za uporabo.
- Za zagotavljanje skladnosti z varnostnimi predpisi in v izogib nevarnostim, lahko popravila električnih naprav izvaja samo usposobljeno osebje. Če je potrebno popravilo, napravo pošljite na naslov enega naših servisnih oddelkov. Naslov najdete v dodatku originalnih navodil za uporabo.

## NAMEN UPORABE

Brivnik za kosme je namenjen odstranjevanju kosmov, manjših kroglic puha, las ali prahu s tkanin ali oblazinjenega pohištva.

## VARNOSTNO STIKALO

Naprava ima varnostno stikalo. Kakršen koli poskus odstranjevanja glave brivnika povzroči samodejni izklop naprave in s tem prepreči telesne poškodbe ali poškodbe naprave.

## BATERIJE

Ta naprava potrebuje dve bateriji tipa LR14 / 1.5V (velikost C). Priporočljiva je uporaba alkalnih baterij, saj so vzdržljivejše od navadnih ogljik-cinkovih baterij. Baterije v napravo vstavite na sledeč način:

- Pokrov prostora za baterije potisnite v smeri puščice in ga odstranite.
- Bateriji vstavite skladno z oznakami v notranjosti prostora za baterije, pri tem pa zagotovite pravilno polarnost (+/-).
- Ponovno namestite pokrov prostora za baterije in ga potisnite nazaj, da se zatakne na svoje mesto.
- Ko je posoda za kosme prazna, bistveno zmanjšanje delovne hitrosti jasno opozarja, da so baterije iztrošene in da jih je potrebno zamenjati.
- Starih baterij nikoli ne odlagajte med splošne gospodinjske odpadke. Potrebno jih je odnesti na zbirna mesta baterij/posebnih odpadkov.



## DELOVANJE NAPRAVE

- Predmet, ki ga je potrebno obdelati, položite na ravno površino.
- Z glave brivnika odstranite zaščitni pokrov. Za bolj grobo volneno površino je priporočljiva uporaba distančnega obroča.
- S stikalom za vklop/izklop vklopite napravo. Rezila znotraj glave brivnika se začnejo vrteti. Ko pridejo v stik s površino območja obdelave se sliši značilen zvok. To je povsem normalno.
- Glavo brivnika nežno in brez izvajanja pritiska vodite preko tkanine za obdelavo. Kosmi in puhaste kroglice se odstranijo in zbirajo v posodi za kosme.
- Posodo je vedno potrebno pravočasno izprazniti. Če se zdi, da motor izgublja moč ali če popolnoma neha delovati, je lahko posoda za kosme prepolna.
- Po končani uporabi napravo izklopite.

## ČIŠČENJE IN SPLOŠNO VZDRŽEVANJE

- Pred čiščenjem naprave izklopite motor in iz prostora za baterije odstranite bateriji.
- V izogib tveganju za nastanek električnega šoka, naprave ne čistite z vodo in je ne potopite v vodo.
- Ne uporabljajte abrazivnih ali agresivnih čistilnih snovi.
  - Za praznjenje posode za kosme, le-to potisnite iz naprave v smeri, ki jo označuje puščica. Ko posodo izpraznite, posodo potisnite nazaj v napravo, da se slišno zatakne na svoje mesto.
  - Zunanje ohišje lahko obrišete z rahlo navlaženo mehko krpo.
  - Glavo brivnika lahko očistite na sledeč način:
  - Z naprave odstranite distančni obroč in zaščitni pokrov.

- Glavo brivnika odstranite tako, da jo odvijete v nasprotni smeri urinega kazalca.
- **Previdnost:** pri odstranjevanju ostankov kosmov podite izjemno previdni. Rezila so zelo ostra in obstaja nevarnost telesnih poškodb.
- Glavo namestite nazaj na napravo in jo obrnite v smeri urinega kazalca. Namestite zaščitni pokrov in – če je potrebno – distančni obroč.

## OKOLJU PRIJAZNO ODSTRANJEVANJE



Starih ali odsluženih naprav ne odlagajte med splošne gospodinjske odpadke. Naprave odlagajte samo na javnih zbirnih mestih odsluženih naprav.



## GARANCIJSKI LIST

Conrad Electronic d.o.o. k.d.  
Ljubljanska c. 66, 1290 Grosuplje  
Fax: 01/78 11 250, Tel: 01/78 11  
248  
[www.conrad.si](http://www.conrad.si), [info@conrad.si](mailto:info@conrad.si)

Izdelek: **Brivnik za kosme Severin CS 7976**  
Kat. št.: **39 58 38**

### **Garancijska izjava:**

Proizvajalec jamči za kakovost oziroma brezhibno delovanje v garancijskem roku, ki začne teči z izročitvijo blaga potrošniku. **Garancija velja na območju Republike Slovenije. Garancija za izdelek je 1 leto.**

Izdelek, ki bo poslan v reklamacijo, vam bomo najkasneje v skupnem roku 45 dni vrnili popravljenega ali ga zamenjali z enakim novim in brezhibnim izdelkom. Okvare zaradi neupoštevanja priloženih navodil, nepravilne uporabe, malomarnega ravnanja z izdelkom in mehanske poškodbe so izvzete iz garancijskih pogojev. **Garancija ne izključuje pravic potrošnika, ki izhajajo iz odgovornosti prodajalca za napake na blagu.**

Vzdrževanje, nadomestne dele in priklopne aparate proizvajalec zagotavlja še 3 leta po preteku garancije.

Servisiranje izvaja proizvajalec sam na sedežu firme CONRAD ELECTRONIC SE, Klaus-Conrad-Strasse 1, Nemčija.

Pokvarjen izdelek pošljete na naslov: Conrad Electronic d.o.o. k.d., Ljubljanska cesta 66, 1290 Grosuplje, skupaj z izpolnjenim garancijskim listom.

**Prodajalec:** \_\_\_\_\_

**Datum izročitve blaga in žig prodajalca:**  
\_\_\_\_\_

**Garancija velja od dneva izročitve izdelka, kar kupec dokaže s priloženim, pravilno izpolnjenim garancijskim listom.**